

# ZONENVENTIL SERIE VZC, VZD

Die Modellreihen VZC und VZD von ESBE umfassen 3-Wege-Zonenventile für Wärmepumpen, Fußbodenheizung sowie Heizungs-, Lüftungs- und Klimaanlage. Es sind drei Verbindungsarten verfügbar; Innengewinde, Außengewinde oder Klemmverschraubungen.

## ANWENDUNG

Die Modellreihen VZC und VZD von ESBE sind eine Reihe kompakter Zonenventile aus Messing, zur Verwendung in Wärmepumpen, Fußbodenheizungen oder Heizungs-, Lüftungs- und Klimaanlage. Die wichtigste Eigenschaft dieser Modellreihe ist die Fähigkeit, die Flussrichtung zwischen zwei Kreisen schnell zu ändern, d.h. ein energieeffizienter Betrieb.

Die Zonenventil-Modellreihen VZC und VZD von ESBE verfügen über eine Einbaufunktion für Ventilbewegung, welche ein Anhaften verhindert. Dies bedeutet eine Hin- und Herbewegung nach 7-tägigem Stillstand.

## FUNKTION

Der Wechsel vom A- zum B-Kreis erfolgt durch ein Signal einer Steuereinheit. Die Positionsanzeige zeigt den Durchflussweg an.

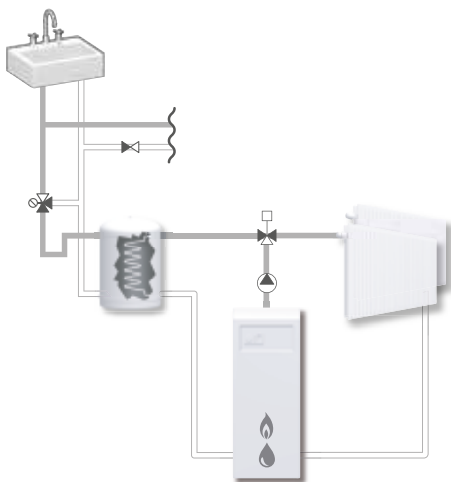
## VERSIONEN

Die Modellreihe VZC von ESBE kann ohne oder mit einem losen Kabel geliefert werden und verfügt über die Schutzart IP20. Die Modellreihe VZC ohne Kabel wird mit einem Stecker vom Typ Molex zum Anschließen eines Kabels eigener Wahl geliefert. Dieses kann eine maximale Länge von 100 m haben. Die Modellreihe VZD von ESBE wird mit einem festen Kabel geliefert und verfügt über die Schutzart IP40. Optional sind die Modellreihen VZC und VZD von ESBE mit einem Hilfsschalter erhältlich.

## SERVICE UND WARTUNG

Wichtige Teile wie Ventileinsätze und der gesamte Stellmotor sind einfach auszutauschen. Der gesamte Stellmotor kann ohne Ausbau des Ventils ausgetauscht werden. Bei Austausch des Ventileinsatzes sollte das System drucklos geschaltet werden.

## EINBAU



VZCx00

Innengewinde, IP20  
ohne/loses Kabel

Außengewinde, IP20  
ohne/loses Kabel

Klemmverschraubung  
IP20, ohne/loses Kabel



VZDx00

Innengewinde, IP40  
festes Kabel

Außengewinde, IP40  
festes Kabel

Klemmverschraubung,  
IP40, festes Kabel

## MÖGLICHE EINSATZBEREICHE:

- Heizen
- Kühlen
- Flächenheizung
- Lüftung
- Umschalten

## ZUBEHÖR

Kabel ALZ801, feste Version IP40,  
dreiadrig \_\_\_\_\_ Art. No. 46050100  
sechsadrig zur Verwendung mit  
einem Mikroschalter \_\_\_\_\_ Art. No. 46050200

Kabel ALZ801, lose Version IP20,  
dreiadrig \_\_\_\_\_ Art. No. 46050300  
sechsadrig zur Verwendung mit  
einem Mikroschalter \_\_\_\_\_ Art. No. 46050400

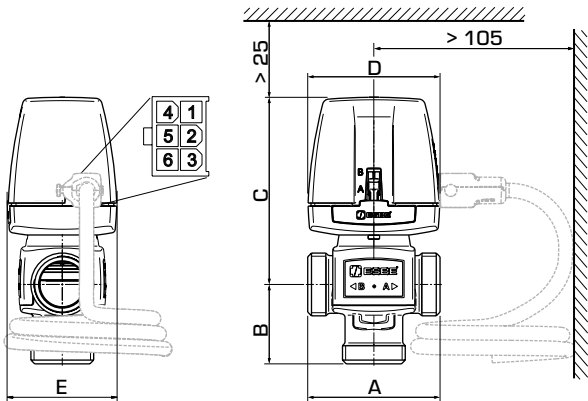
## TECHNISCHE DATEN

Druckstufe: \_\_\_\_\_ PN 6  
Mediumtemperatur: \_\_\_\_\_ max. (fortlaufend) +95°C  
\_\_\_\_\_ max. (vorübergehend) +110°C  
\_\_\_\_\_ min. +5°C  
Max. Differenzdruckabfall: \_\_\_\_\_ Umschalten, 80 kPa (0.8 bar)  
\_\_\_\_\_ Mischen, 50 kPa (0.5 bar)  
Leckrate in % vom Durchfluss: \_\_\_\_\_ 0  
Anschlüsse: \_\_\_\_\_ Innengewinde (Rp), EN 10226-1  
\_\_\_\_\_ Außengewinde (G), ISO 228/1  
\_\_\_\_\_ Klemmfitting (KLF), EN 1254-2  
Umgebungstemperatur: \_\_\_\_\_ max. +60°C  
\_\_\_\_\_ min. 0°C  
Spannungsversorgung: \_\_\_\_\_ 230 ± 10% V AC, 50 Hz  
Max. Leistungsaufnahme: \_\_\_\_\_ 15 VA  
Leistungsaufnahme im Leerlauf: \_\_\_\_\_ 0.9 VA  
Steuersignal: \_\_\_\_\_ 2-Punkt SPDT (einpolig mit 2 Richtung)  
Schutzklasse Gehäuse: \_\_\_\_\_ Serie VZC, IP20  
\_\_\_\_\_ Serie VZD, IP40  
Schutzklasse: \_\_\_\_\_ II  
Laufzeit: \_\_\_\_\_ 3 s  
Schutzklasse Mikroschalter: \_\_\_\_\_ 2(1)A 250 V AC  
Kabellänge: \_\_\_\_\_ 1.6 m

Material  
Ventilgehäuse: \_\_\_\_\_ Entzinkungsbeständiges Messing DZR  
Stecker und Abdeckplatte: \_\_\_\_\_ PPS  
Spindel: \_\_\_\_\_ Stainless steel, SS 2346  
O-Ringe: \_\_\_\_\_ EPDM

CE LVD 2014/35/EU  
EMC 2014/30/EU  
RoHS 2011/65/EU  
PED 2014/68/EU, Artikel 4.3

# ZONENVENTIL SERIE VZC, VZD



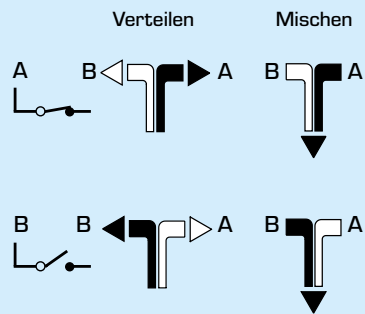
VZC161

## SERIE VZC161, INNENGEWINDE

Art. Nr.	Bezeichnung	DN	Kvs*	Anschluss	A	B	C	D	E	Kabelart	Hinweis	Gewicht [kg]
43060200	VZC161	20	6.0	Rp 3/4"	70	42	99	70	58	Loses Kabel		0.5

\* Kvs-Wert wird gemessen im Verteilmodus in m<sup>3</sup>/h bei einem Druckabfall von 1 bar. Im Mischmodus 10 % niedriger.

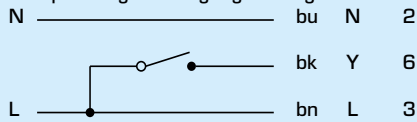
### DURCHFLUSSANSCHLUSS - VENTIL



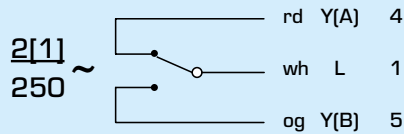
### VERKABELUNG/ANSCHLUSS

Anschlussart Molex.

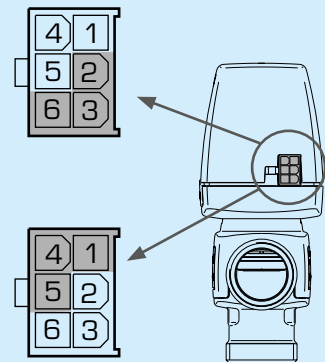
#### Spannungsversorgung und Signal



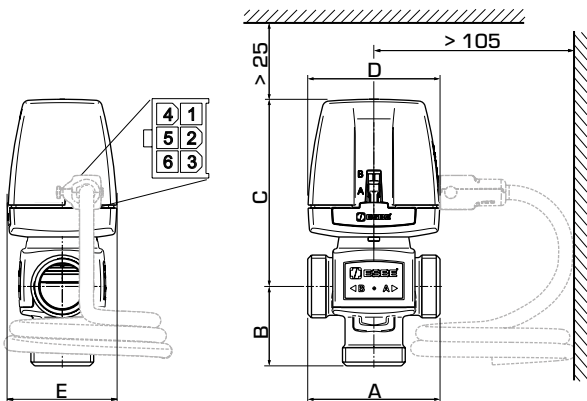
#### Mikroschalter



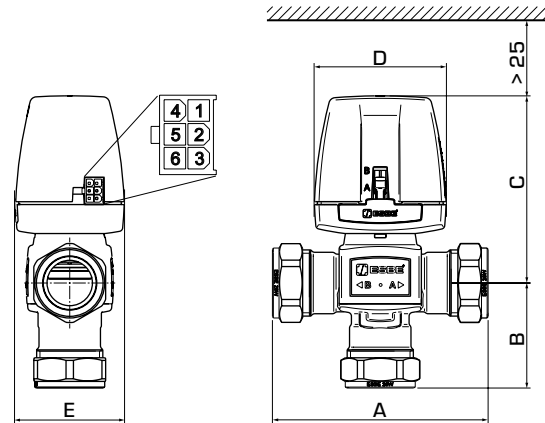
Zonenventil mit Mikroschalter, Serie: VZC152



# ZONENVENTIL SERIE VZC, VZD



VZC152, VZC162



VZC263

## SERIE VZC152/VZC162, AUSSENGEWINDE

Art. Nr.	Bezeichnung	DN	Kvs *	Anschluss	A	B	C	D	E	Kabelart	Hinweis	Gewicht [kg]
43060600	VZC162	15	3.5	G 3/4"	70	42	99	70	58	Loses Kabel		0.5
43060700	VZC162	20	6.0	G 1"	70	42	99	70	58	Ohne Kabel		0.5
43060800	VZC162									Loses Kabel		0.5
43061200	VZC152									Loses Kabel	1)	0.5

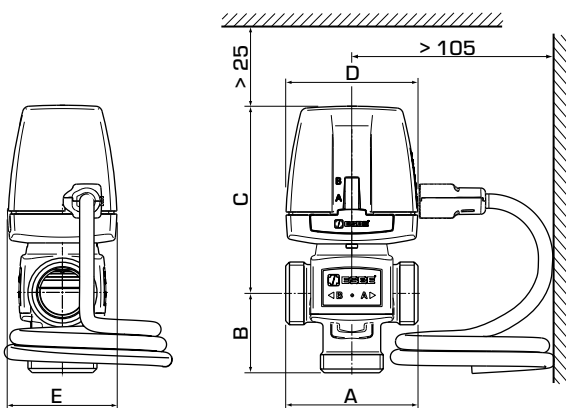
## SERIE VZC263, KLEMMVERSCHRAUBUNG

Art. Nr.	Bezeichnung	DN	Kvs *	Anschluss	A	B	C	D	E	Kabelart	Hinweis	Gewicht [kg]
43061400	VZC263	20	4.5	KLF 22 mm	111	49	99	70	58	Loses Kabel		0.6
43061600	VZC263	25	6.0	KLF 28 mm	114	56	99	70	58	Loses Kabel		0.7

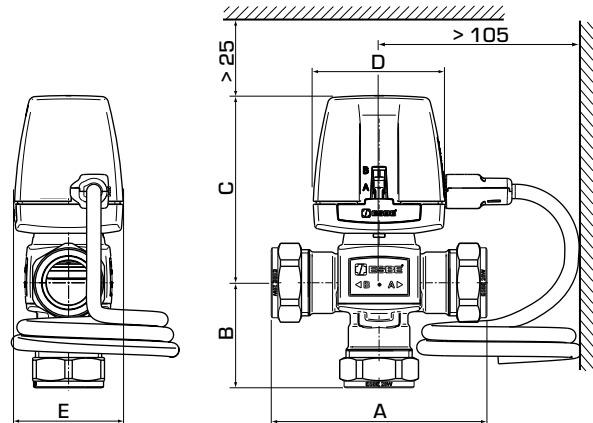
\* Kvs-Wert wird gemessen im Verteilmodus in m<sup>3</sup>/h bei einem Druckabfall von 1 bar. Im Mischmodus 10 % niedriger. KLF = Klemmverschraubung  
Hinweis: 1) Mit Mikroschalter

Für weitere Varianten  
siehe nächste Seite

# ZONENVENTIL SERIE VZC, VZD



VZD161, VZD162



VZD263

## SERIE VZD161, INNENGEWINDE

Art. Nr.	Bezeichnung	DN	Kvs *	Anschluss	A	B	C	D	E	Kabelart	Hinweis	Gewicht [kg]
43080100	VZD161	20	6.0	Rp 3/4"	70	42	99	70	58	Festes Kabel		0.5

## SERIE VZD162, AUSSENGEWINDE

Art. Nr.	Bezeichnung	DN	Kvs *	Anschluss	A	B	C	D	E	Kabelart	Hinweis	Gewicht [kg]
43080300	VZD162	15	3.5	G 3/4"	70	42	99	70	58	Festes Kabel		0.5
43080400	VZD162	20	6.0	G 1"	70	42	99	70	58	Festes Kabel		0.5

## SERIE VZD263, KLEMMVERSCHRAUBUNG

Art. Nr.	Bezeichnung	DN	Kvs *	Anschluss	A	B	C	D	E	Kabelart	Hinweis	Gewicht [kg]
43080700	VZD263	20	4.5	KLF 22 mm	111	49	99	70	58	Festes Kabel		0.6
43080800	VZD263	25	6.0	KLF 28 mm	114	56	99	70	58	Festes Kabel		0.7

\* Kvs-Wert wird gemessen im Verteilmodus in m<sup>3</sup>/h bei einem Druckabfall von 1 bar. Im Mischmodus 10 % niedriger. KLF = Klemmverschraubung