

# MISCHAUTOMAT BASIC SERIE VTA370, 570

Die Mischautomaten der Modellreihen VTA370 und VTA570 von ESBE bieten eine hohe Durchflussmenge und eine gute Funktionalität für Flächenheizungen, wie beispielsweise Fußboden- oder Wandheizung.

## ANWENDUNG

Die Modellreihen VTA370/VTA570 sind die erste Wahl für Flächenheizungen, wie beispielsweise Fußboden- oder Wandheizung, in denen eine verbrühungssichere\* Funktion erforderlich ist. Diese ist wichtig, um die Rohrleitungen der Flächenheizung und den Fußboden bzw. Wände, etc... selbst zu schützen. Diese Ventile eignen sich auch als Vormischarmatur für Warmwasserbereitungsanlagen, wenn eine sehr hohe Durchflussmenge erforderlich ist. In diesem Fall müssen zwingend weitere Regelarmaturen für die Temperatur an den Entnahmestellen eingebaut sein, um einen Schutz an der Abnahmestelle zu gewährleisten.

Die Modellreihe VTA570 ist auch für Kühlanlagen geeignet.

## FUNKTION

Asymmetrisches Flussbild. Verbrühungssicher\*.

## VERSIONEN

Die Produktpalette umfasst eine große Auswahl an thermischen Ventilen, die auch mit Adapteranschlüssen (Verschraubungssätzen) erhältlich sind.

In einem Adapteranschlusssatz beinhaltet jeweils drei Adapteranschlüsse (Verschraubungen) und zwei Rückschlagventile, wodurch eine einfache Installation und Wartung ermöglicht werden.

Wird mit großem Temperatureinstellknopf anstelle von Schutzhaube geliefert, sofern nicht anderweitig angegeben.

\*) Verbrühungssichere Funktion, d.h. schließt automatisch die Warmwasserzufuhr wenn die Kaltwasserzufuhr aus irgendeinem Grund unterbrochen wird.



VTA370  
Außengewinde



Pumpenflansch/  
Außengewinde



Überwurfmutter/  
Außengewinde



VTA570  
Außengewinde



Pumpenflansch/  
Außengewinde



Überwurfmutter/  
Außengewinde

## VENTIL FÜR FOLGENDES KONZIPIERT

Serie	Temperaturbereich				Anwendung
	10 - 30°C	20 - 43°C	35 - 60°C	45 - 65°C	
VTA370					Trinkwasser, an zentraler Stelle
VTA570	○			○	Trinkwasser, Entnahmestelle
VTA370					Trinkwasser, mit Solarunterstützung
VTA570					Flächenkühlung
VTA370	●				Flächenheizung
VTA570		●	●		
VTA370		●			
VTA570				●	

● Empfohlen ○ Zweite Alternative

## MEDIEN

Diese Ventile können in folgenden Medien zum Einsatz gebracht werden:

- Wasser aus Medium in geschlossenen Systemen
- Wasser mit Frostschutzzusätzen, wie z.B. Glykol in 50/50-Mischung.

## TECHNISCHE DATEN

Druckstufe: \_\_\_\_\_ PN 10  
 Betriebsdruck: \_\_\_\_\_ 1.0 MPa (10 bar)  
 Differenzdruck, mischen: \_\_\_\_\_ max. 0.3 MPa (3 bar)  
 Druckabfalldiagramm: \_\_\_\_\_ siehe Katalog  
 Max. Mediumtemperatur:  
 Temp.bereich 10-30°C \_\_\_\_\_ 65°C  
 Temp.bereich 20-43, 35-60, 45-65°C \_\_\_ kontinuierlich 95°C  
 \_\_\_\_\_ vorübergehend 100°C  
 Min. Mediumtemperatur: \_\_\_\_\_ 0°C  
 Temperaturstabilität:  
 Temp.bereich 10-30°C \_\_\_\_\_ ±2°C\*  
 Temp.bereich 20-43, 35-60, 45-65°C \_\_\_\_\_ ±3°C\*\*  
 Anschluss: \_\_\_\_\_ Aussengewinde, ISO 228/1

## Material

Das Ventilgehäuse sowie übrige Metallteile mit Flüssigkeitskontakt:  
 \_\_\_\_\_ DZR Messing, CW602N, entzinkungsbeständig

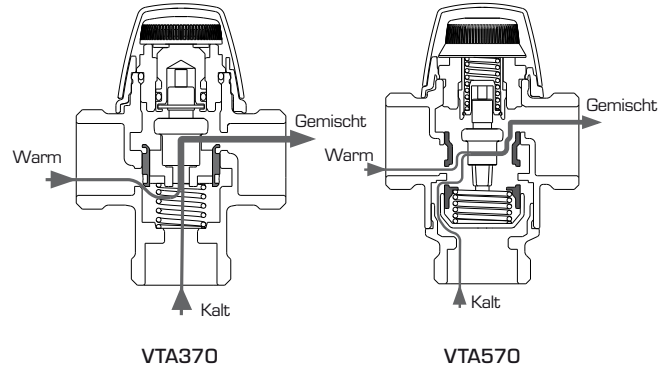
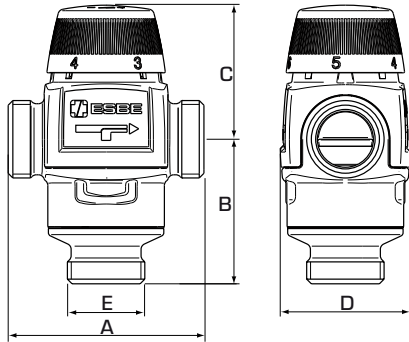
\* Gültig bei unverändertem Warm-/Kaltwasserdruck, Mindestdurchflussrate 9 l/min. Mindesttemperaturunterschied zwischen Kaltwassereingang und Mischwasserausgang 3°C und empfohlener Höchsttemperaturunterschied zwischen Rücklaufwasser-/Kaltwassereingang und Mischwasserausgang: 10°C.

\*\* Gültig bei unverändertem Warm-/Kaltwasserdruck, Mindestdurchflussrate 9 l/min. Mindesttemperaturunterschied zwischen Warmwassereingang und Mischwasserausgang 10°C und empfohlener Höchsttemperaturunterschied zwischen Rücklaufwasser-/Kaltwassereingang und Mischwasserausgang: 10°C.

PED 97/23/EC, Artikel 3.3

Drucksysteme entsprechen PED 97/23/EC, Artikel 3.3 (Vorschriften zur Schalltechnik). Gemäß Richtlinie wird die Ausrüstung nicht mit dem CE-Kennzeichen versehen.

# MISCHAUTOMAT BASIC SERIE VTA370, 570



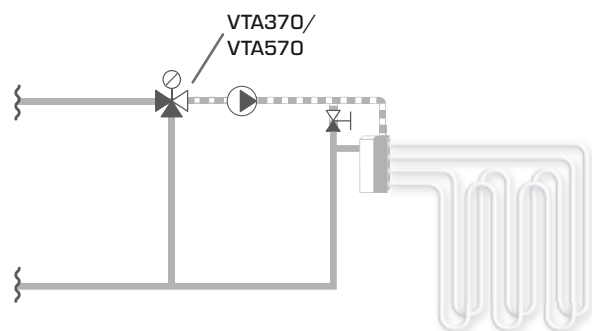
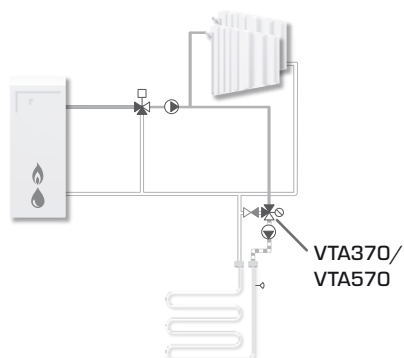
## ➔ SERIE VTA372/VTA572, AUSSENGEWINDE

Art. Nr.	Bezeichnung	Temperaturbereich	Kvs *	Anschluss E	Abmessungen				Hinweis	Gewicht [kg]
					A	B	C	D		
3170 01 00	VTA572	10 - 30°C	4.5	G 1"	84	62	60	56		0.86
3170 04 00			4.8	G 1¼"						0.95
3110 53 00	VTA372	20 - 43°C	2.3	G 1"	70	42	52	46		0.48
3170 02 00	VTA572	20 - 43°C	4.5	G 1"	84	62	60	56		0.86
3170 05 00			4.8	G 1¼"						0.95
3110 54 00	VTA372	35 - 60°C	2.3	G 1"	70	42	52	46		0.48
3170 03 00	VTA572	45 - 65°C	4.5	G 1"	84	62	60	56		0.86
3170 06 00			4.8	G 1¼"						0.95

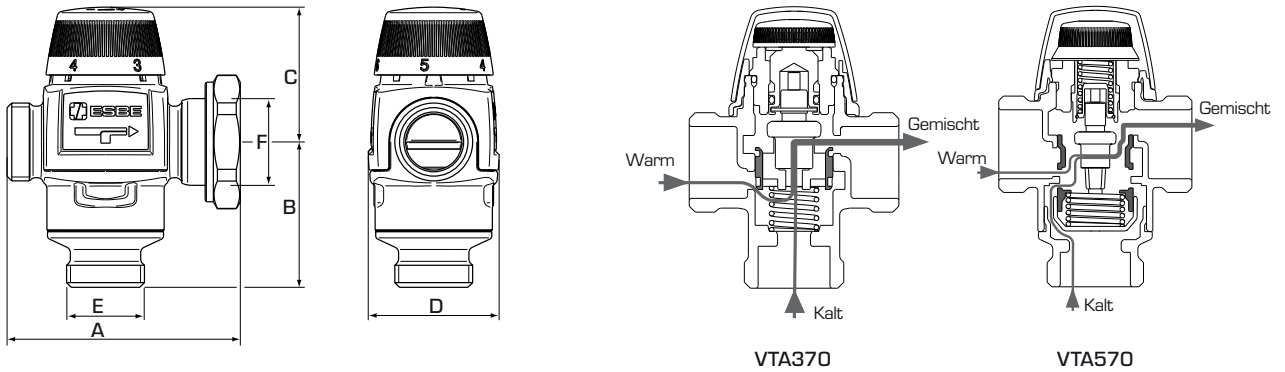
\* Kvs-Wert in m<sup>3</sup>/h bei einem Druckabfall von 1 bar.

## EINBAUBEISPIELE

Weitere Informationen und Beispiele für Anschlüsse finden Sie im Katalogabschnitt „Auswahl der richtigen Installation/ Position“.



# MISCHAUTOMAT BASIC SERIE VTA370, 570



## ➔ SERIE VTA377/VTA577, ÜBERWURFMUTTER UND AUSSENGEWINDE

Art. Nr.	Bezeichnung	Temperaturbereich	Kvs *	Anschluss		Abmessungen				Hinweis	Gewicht [kg]
				E	F	A	B	C	D		
3170 10 00	VTA577	10 -30°C	4.5	G 1"	PF 1½"	100	62	60	57		0.99
3110 55 00	VTA377	20 - 43°C	2.3	G 1"	PF 1½"	86	42	52	57		0.62
3170 11 00	VTA577		4.5	G 1"	PF 1½"	100	62	60	57		0.99
3110 56 00	VTA377	35 - 60°C	2.3	G 1"	PF 1½"	86	42	52	57		0.62
3170 12 00	VTA577	45 - 65°C	4.5	G 1"	PF 1½"	100	62	60	57		0.99

## ➔ SERIE VTA378/VTA578, PUMPENFLANSCH UND AUSSENGEWINDE

Art. Nr.	Bezeichnung	Temperaturbereich	Kvs *	Anschluss		Abmessungen				Hinweis	Gewicht [kg]
				E	F	A	B	C	D		
3170 16 00	VTA578	10 -30°C	4.5	G 1"	RN 1"	93	62	60	56		0.91
3110 57 00	VTA378	20 - 43°C	2.3	G 1"	RN 1"	78	42	52	56		0.52
3170 17 00	VTA578		4.5	G 1"	RN 1"	93	62	60	56		0.91
3110 58 00	VTA378	35 - 60°C	2.3	G 1"	RN 1"	78	42	52	56		0.52
3170 18 00	VTA578	45 - 65°C	4.5	G 1"	RN 1"	93	62	60	56		0.91

\* Kvs-Wert in m³/h bei einem Druckabfall von 1 bar. PF = Pumpenflansch RN = Überwurfmutter

## EINBAUBEISPIELE

Weitere Informationen und Beispiele für Anschlüsse finden Sie im Katalogabschnitt „Auswahl der richtigen Installation/ Position“.

