

MISCHAUTOMAT BASIC SERIE VTA350, 550

Die Mischautomaten der Modellreihen VTA350 und VTA550 von ESBE bieten eine hohe Durchflussmenge und sind besonders für Universalanwendungen geeignet, wie z.B. Regelung von Warmwasser mit oder ohne Warmwasserzirkulation.

ANWENDUNG

Die Modellreihen VTA350/VTA550 wird in Warmwasserbereitungsanlagen an zentraler Stelle unmittelbar nach dem Wärmeerzeuger eingesetzt und eine konstante Mischwassertemperaturregelung sowie eine Verbrühungssicherheit für das gesamte System oder Teilsysteme erforderlich ist. Desweiteren sollte das thermische Regelventil in der Warmwasserleitung mit einer Wärmedämmschleife ausgestattet sein, um eine thermische Belastung zu reduzieren.

Weitere Mischwassertemperaturregler werden unmittelbar an den Entnahmestellen der Duschen, Waschtische, etc. installiert um die Sicherheit und den Komfort zu erhöhen.

Diese Modelreihe eignet sich auch für Warmwasserbereitungsanlagen mit einer Zirkulationsleitung. In Deutschland sind die DVGW-Arbeitsblätter W551 - W553 zu beachten.

FUNKTION

Symmetrisches Flussbild. Verbrühungssicher*.

VERSIONEN

Die Produktpalette umfasst eine große Auswahl an thermischen Regelventilen, die auch mit Adapteranschlussätzen (Verschraubungssätzen) erhältlich sind.

In einem Adapteranschlussatz beinhaltet jeweils drei Adapteranschlüsse (Verschraubungen) und zwei Rückschlagventile, wodurch eine einfache Installation und Wartung ermöglicht werden.

Wird mit Schutzhaube geliefert, sofern nicht anderweitig angegeben.

*) Verbrühungssichere Funktion, d.h. schließt automatisch die Warmwasserzufuhr wenn die Kaltwasserzufuhr aus irgendeinem Grund unterbrochen wird.

MEDIEN

Diese Ventile können in folgenden Medien zum Einsatz gebracht werden:

- Brauchwasser / Trinkwasser
- Wasser als Medium in geschlossenen Systemen
- Wasser mit Frostschutzzusätzen (Glykol ≤ 50%-Mischung)



VTA350
Innengewinde



Außengewinde



Klemmfitting



VTA550
Außengewinde



Mit Verschraubungsset,
Außengewinde



Mit Verschraubungsset,
Klemmfitting

VENTIL FÜR FOLGENDES KONZIPIERT

Serie	Temperaturbereich				Anwendung
	20 - 43°C	35 - 60°C	45 - 65°C	50 - 75°C	
VTA350		●			 Trinkwasser, an zentraler Stelle
VTA550	○		●	●	
VTA350					 Trinkwasser, Entnahmestelle
VTA550					
VTA350		○			 Trinkwasser, mit Solarunterstützung
VTA550			○	○	
VTA350					 Flächenkühlung
VTA550					
VTA350		○			 Flächenheizung
VTA550	○		○		

● Empfohlen ○ Zweite Alternative

TECHNISCHE DATEN

Druckstufe: _____ PN 10
 Betriebsdruck: _____ 1.0 MPa (10 bar)
 Differenzdruck: _____ Mischen, max. 0.3 MPa (3 bar)
 Druckabfalldiagramm: _____ siehe Katalog
 Medientemperatur: VTA350, VTA550 _____ max. 95°C
 VTA550 _____ vorübergehend max. 100°C
 Temperaturstabilität: VTA350 _____ ±2°C*
 VTA550 _____ ±4°C**
 Anschluss: _____ Innengewinde, EN 10226-1
 _____ Außengewinde, ISO 228/1
 _____ Klemmfitting, EN 1254-2

* Gültig bei unverändertem Warm-/Kaltwasserdruck, Mindestdurchflussrate 4 l/min. Mindesttemperaturunterschied zwischen Warmwassereingang und Mischwasserausgang 10°C.

** Gültig bei unverändertem Warm-/Kaltwasserdruck, Mindestdurchflussrate 9 l/min. Mindesttemperaturunterschied zwischen Warmwassereingang und Mischwasserausgang 10°C.

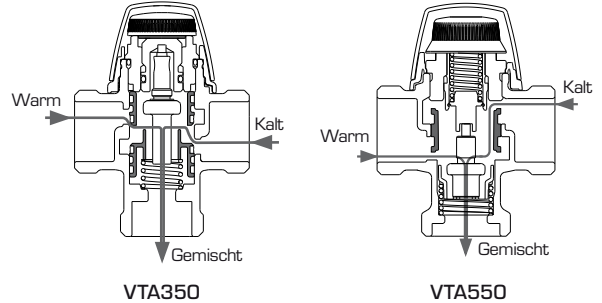
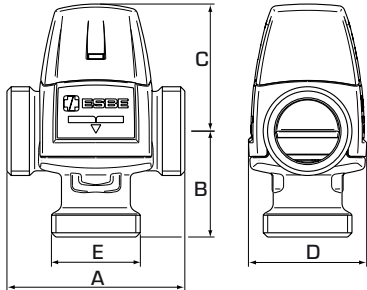
Material

Das Ventilgehäuse sowie übrige Metallteile mit Flüssigkeitskontakt: _____ DZR Messing, CW602N, entzinkungsbeständig

PED 97/23/EC, Artikel 3.3

Drucksysteme entsprechen PED 97/23/EC, Artikel 3.3 (Vorschriften zur Schalltechnik). Gemäß Richtlinie wird die Ausrüstung nicht mit dem CE-Kennzeichen versehen.

MISCHAUTOMAT BASIC SERIE VTA350, 550



SERIE VTA351, INNENGEWINDE

Art. Nr.	Bezeichnung	Temperaturbereich	Kvs *	Anschluss E	Abmessungen				Hinweis	Gewicht [kg]
					A	B	C	D		
3110 49 00	VTA351	35 - 60°C	1.6	Rp 3/4"	70	42	52	46		0.48

SERIE VTA352/VTA552, AUSSENGEWINDE

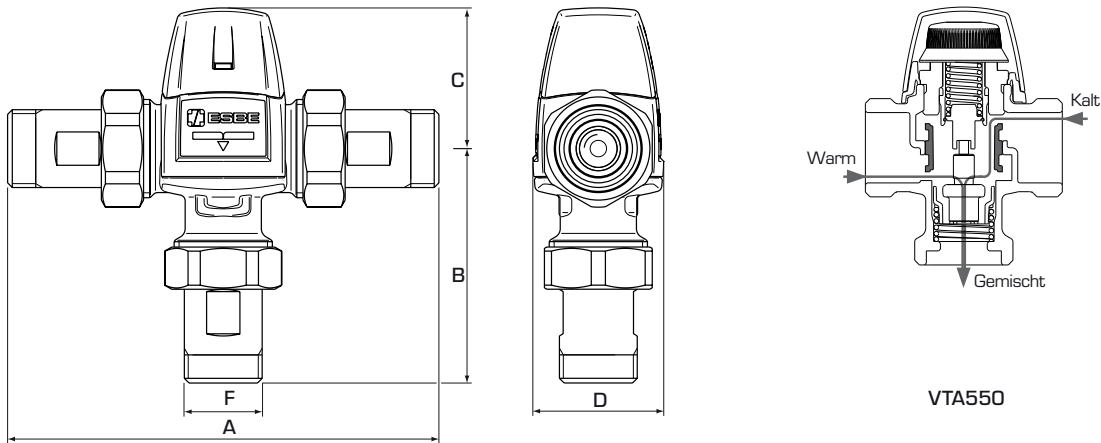
Art. Nr.	Bezeichnung	Temperaturbereich	Kvs *	Anschluss E	Abmessungen				Hinweis	Gewicht [kg]
					A	B	C	D		
3166 01 00	VTA552	20 - 43°C	3.2	G 1"	84	50	60	56		0.78
3166 04 00			3.5	G 1 1/4"						0.87
3110 50 00	VTA352	35 - 60°C	1.5	G 3/4"	70	42	52	46		0.45
3110 51 00			1.6	G 1"						0.48
3166 02 00	VTA552	45 - 65°C	3.2	G 1"	84	50	60	56		0.78
3166 05 00			3.5	G 1 1/4"						0.87
3166 03 00	VTA552	50 - 75°C	3.2	G 1"	84	50	60	56		0.78
3166 06 00			3.5	G 1 1/4"						0.87

SERIE VTA353, KLEMMFITTING

Art. Nr.	Bezeichnung	Temperaturbereich	Kvs *	Anschluss E	Abmessungen				Hinweis	Gewicht [kg]
					A	B	C	D		
3110 52 00	VTA353	35 - 60°C	1.5	KLF 22 mm	70	42	52	46		0.57

* Kvs-Wert in m³/h bei einem Druckabfall von 1 bar. KLF = Klemmfitting

MISCHAUTOMAT BASIC SERIE VTA350, 550



SERIE VTA552/VTA553, MIT VERSCHRAUBUNGSSET

Art. Nr.	Bezeichnung	Temperaturbereich	Kvs *	Anschluss F	Abmessungen				Hinweis	Gewicht [kg]
					A	B	C	D		
3166 07 00	VTA552	20 - 43°C	3.0	G ¾"	164	90	60	56	1)	1.22
3166 13 00	VTA553			KLF 22mm	180	98				1.34
3166 10 00	VTA552		G 1"	184	100	1.65				
3166 08 00	VTA552	45 - 65°C	3.0	G ¾"	164	90	60	56	1)	1.22
3166 14 00	VTA553			KLF 22mm	180	98				1.34
3166 11 00	VTA552		G 1"	184	100	1.65				
3166 09 00	VTA552	50 - 75°C	3.0	G ¾"	164	90	60	56	1)	1.22
3166 15 00	VTA553			KLF 22mm	180	98				1.34
3166 12 00	VTA552		G 1"	184	100	1.65				

* Kvs-Wert in m³/h bei einem Druckabfall von 1 bar. KLF = Klemmfitting
Hinweis 1) Zwei Rückschlagventile für Warmwasser und Kaltwasser sind eingeschlossen.

EINBAUBEISPIELE

Weitere Informationen und Beispiele für Anschlüsse finden Sie im Katalogabschnitt „Auswahl der richtigen Installation/ Position“.

