

# MISCHER SERIE VRG140

Die kompakten Messingmischer der Baureihe VRG140 sind in DN 15 bis 50 sowie mit folgenden Anschlussarten verfügbar: Innengewinde und Aussengewinde. PN 10. Eingetragenes Gebrauchsmuster.

## ANWENDUNG

Die Baureihe VRG140 von ESBE sind kompakte Mischer aus Spezialmessing mit geringer Leckrate. Eingesetzt werden diese für Heiz- bzw. Kühlanwendungen.

Für einen einfachen Handbetrieb sind die Mischer mit rutschfesten Knöpfen ausgestattet. Das Skalenschild kann gewendet und gedreht werden und ermöglicht somit eine große Auswahl an Montagepositionen. Gleichzeitig begrenzt dieses den Drehwinkel auf 90°. Durch die Kombination mit Stellantriebe der ESBE Serie ARA600 kann der Mischer leicht automatisiert werden. Die einzigartige Schnittstelle sorgt hierbei für eine herausragende Regelgenauigkeit. ESBE Stellmotorregler bieten darüber hinaus noch mehr und weitergehende Anwendungsmöglichkeiten.

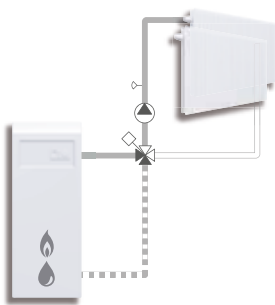
Die ESBE Serie VRG140 ist von DN 15 bis 50 sowie mit folgenden Anschlussarten verfügbar: Innengewinde und Aussengewinde.

## SERVICE UND WARTUNG

Trotz der kompakten Bauform des Mixers ist eine einfache Montage und Demontage möglich. Reparatursätze sind für die wichtigsten Komponenten verfügbar.

## EINBAUBEISPIELE

Sämtliche Einbaubeispiele können seitenverkehrt durchgeführt werden. Das Skalenschild kann gewendet und gedreht werden, es ermöglicht somit eine große Auswahl an Montagepositionen und sollte in der korrekten Stellung eingebaut werden, wie dies in der Einbauanleitung dargestellt wird. Die Symbolmarkierungen auf den Mischeranschlüssen (■ ● ▲ ▸) minimieren die Gefahr eines inkorrekten Einbaus.



Mischen



Innengewinde



Außengewinde

## MÖGLICHE EINSATZBEREICHE:

- Heizen
- Kühlen
- Solar

## GEEIGNETE STELLANTRIEBE UND STELLMOTORREGLER:

- Serie ARA600
- Serie 90\*
- Serie 90C
- Serie CRD100
- Serie CRC110, CRC120\*, CRC140
- Serie CRB100
- Serie CRA110, CRA120\*, CRA140, CRA150

\*Adaptersatz erforderlich, siehe Produktseite

## TECHNISCHE DATEN

Druckstufe: \_\_\_\_\_ PN 10  
 Mediumtemperatur: \_\_\_\_\_ max. (kontinuierlich) +110°C  
 \_\_\_\_\_ max. (vorübergehend) +130°C  
 \_\_\_\_\_ min. -10°C  
 Drehmoment (bei Nenndruck) DN15-32: \_\_\_\_\_ < 3 Nm  
 DN40-50: \_\_\_\_\_ < 5 Nm  
 Leckrate in % vom Durchfluss\*: \_\_\_\_\_ < 1.0%  
 Betriebsdruck: \_\_\_\_\_ 1 MPa (10 bar)  
 Max. Differenzdruckabfall: \_\_\_\_\_ 100 kPa (1 bar)  
 Schließdruck: \_\_\_\_\_ 100 kPa (1 bar)  
 Durchflusskoeffizient  $K_v/K_v^{min}$ , A-AB: \_\_\_\_\_ 100  
 Anschlüsse: \_\_\_\_\_ Innengewinde, EN 10226-1  
 \_\_\_\_\_ Außengewinde, ISO 228/1

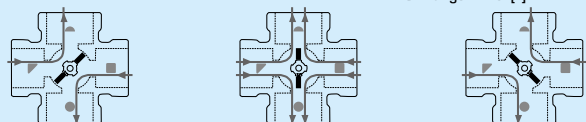
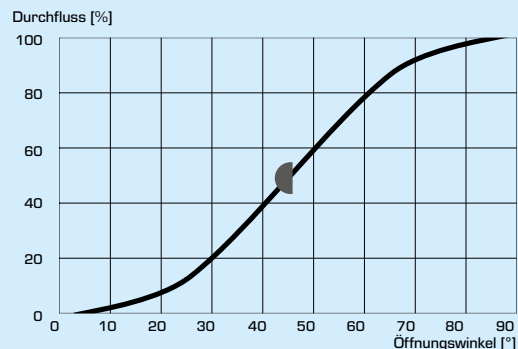
\* Differenzdruck 100kPa (1 bar)

## Material

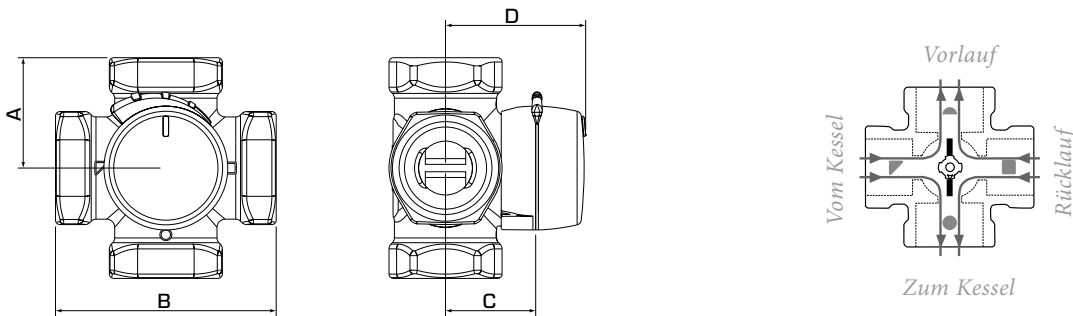
Mischergehäuse: \_\_\_\_\_ Entzinkungsbeständiges Messing DZR  
 Ventileinsatz: \_\_\_\_\_ Verschleißfestes Messing  
 Welle und Lagerbuchse: \_\_\_\_\_ PPS Komposit  
 O-Ringe: \_\_\_\_\_ EPDM

PED 2014/68/EU, Artikel 4.3

## MISCHERKENNLINIE



# MISCHER SERIE VRG140



Die Einkerbung zeigt die Kükenposition.

## SERIE VRG141, INNENGEWINDE

Art. Nr.	Bezeichnung	DN	Kvs*	Anschluss	A	B	C	D	Gewicht [kg]	Hinweis
1164 01 00	VRG141	15	2.5	Rp 1/2"	36	72	32	50	0.40	
1164 02 00	VRG141	20	4	Rp 3/4"	36	72	32	50	0.52	
1164 03 00			6.3							
1164 04 00	VRG141	25	10	Rp 1"	41	82	34	52	0.80	
1164 05 00	VRG141	32	16	Rp 1 1/4"	47	94	37	55	1.08	
1164 15 00	VRG141	40	25	Rp 1 1/2"	53	106	44	60	1.89	
1164 17 00	VRG141	50	40	Rp 2"	60	120	46	64	2.55	

## SERIE VRG142, AUSSENGEWINDE

Art. Nr.	Bezeichnung	DN	Kvs*	Anschluss	A	B	C	D	Gewicht [kg]	Hinweis
1164 08 00	VRG142	15	2.5	G 3/4"	36	72	32	50	0.40	
1164 09 00	VRG142	20	4	G 1"	36	72	32	50	0.52	
1164 10 00			6.3							
1164 11 00	VRG142	25	10	G 1 1/4"	41	82	34	52	0.80	
1164 12 00	VRG142	32	16	G 1 1/2"	47	94	37	55	1.08	
1164 16 00	VRG142	40	25	G 2"	53	106	44	60	1.90	
1164 18 00	VRG142	50	40	G 2 1/4"	60	120	46	64	2.55	

\* Kvs-Wert in m<sup>3</sup>/h bei einem Druckabfall von 1 bar. Auslegungsdiagramm, siehe Produktkatalog.