

# VENTILBLOCK BASIC SERIE VMB400

Die Modellreihe VMB von ESBE ist eine kompakte Ventilkombination zur Warmwasserspeicherung. Das einlaufende Kaltwasser umfasst die folgenden Komponenten: Rückschlag- und Abschaltfunktion, Anschlüsse für Sicherheitsventil, Vakuumventil usw. Das einlaufende Warmwasser wird im Temperaturbereich von 35 bis 60°C durch Mischautomaten der Modellreihe VTA320 geregelt.

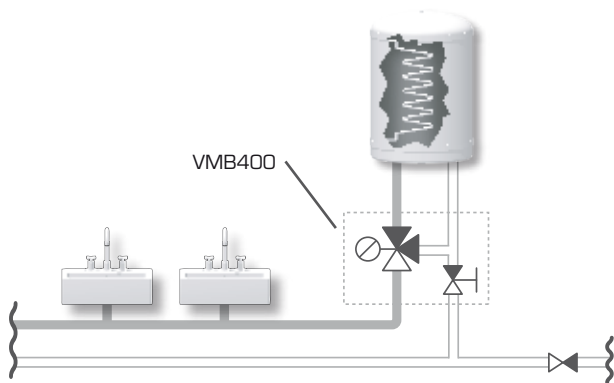


VMB400  
Klemmfitting

## EINSATZ DER VENTILE

Die Ventilblock verfügt über zwei Anschlüsse mit Innengewinde DN 15 zum Anschluss des Sicherheitsventils, des Vakuumventils, der Warmwasserumwälzleitung, usw. Die Ventilblock verfügt darüber hinaus über einen Rücklaufschutz des Typs EB in Übereinstimmung mit der EN1717.

## EINBAUBEISPIELE



## VENTILBLOCK VMB400 FÜR FOLGENDES KONZIPIERT

- Heizung
- Be- und Entlüftung
- Komfortkühlung
- Zonen
- Trinkwasser
- Bereichswarmwasser
- Fußbodenheizung
- Fernheizung
- Solarheizung
- Fernkühlung

## TECHNISCHE DATEN

Druckstufe: \_\_\_\_\_ PN 10  
 Differenzdruck: \_\_\_\_\_ Mischen, max. 0.3 MPa (3 bar)  
 Mediumtemperatur: \_\_\_\_\_ max. 95°C  
 Temperaturstabilität: \_\_\_\_\_ ±2°C\*  
 Temperaturbereich: \_\_\_\_\_ 35-60°C  
 Anschluss: \_\_\_\_\_ Innengewinde, EN 10226-1  
 \_\_\_\_\_ Klemmfitting, EN 1254-2

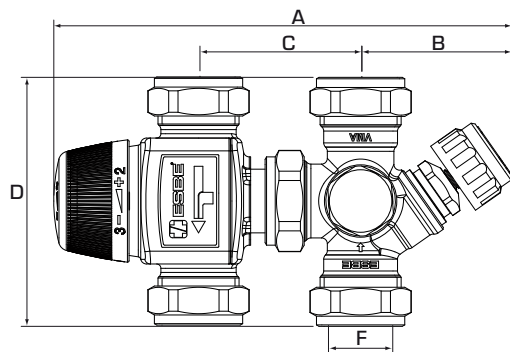
\* Gültig bei unverändertem Warm-/Kaltwasserdruck, Mindestdurchflussrate 4 l/min. Mindesttemperaturunterschied zwischen Warmwassereingang und Mischwasserausgang 10°C.

### Material

Das Ventilgehäuse sowie übrige Metallteile mit Flüssigkeitskontakt: \_\_\_\_\_ DZR Messing CW602N, entzinkungsbeständig

PED 97/23/EC, Artikel 3.3

Drucksysteme entsprechen PED 97/23/EC, Artikel 3.3 (Vorschriften zur Schalltechnik). Gemäß Richtlinie wird die Ausrüstung nicht mit dem CE-Kennzeichen versehen.



## SERIE VMB400, KLEMMFITTING

Art. Nr.	Bezeichnung	DN	Kvs	Anschluss	Sicherheitsventil		A	B	C	D	F	Gewicht [kg]
					[MPa]	[bar]						
3150 20 00	VMB423	15	1.1	KLF 15 mm	—	—	165	53	ca 55	86	15	0.78
3150 26 00					1.0	10						0.93
3150 21 00	VMB423	20	1.6	KLF 22 mm	—	—	165	53	52-60	86	22	0.86
3150 22 00					0.6	6						1.01
3150 23 00					0.7	7						1.01
3150 24 00					0.9	9						1.01
3150 25 00					1.0	10						1.01

KLF = Klemmfitting