

ERGÄNZENDE PRODUKTE

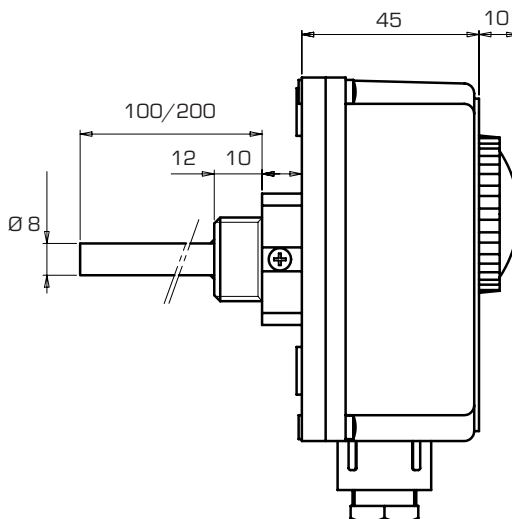
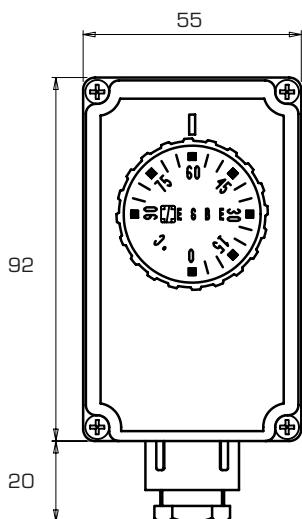
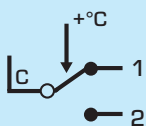
# TAUCHTHERMOSTAT SERIE TT-A100 UND TT-A200



## TECHNISCHE DATEN

Typ	Regelbereich	Tmax Fühler	Tmax Umgebung	Schutz- art	Schaltleistung	Hysteresis
TT-A100	0 bis 90°C	125°C	80°C	IP40	(C-1) 10 (2,5) A / (C-2) 6 (2,5) A, 250 VAC	8 K ± 3
TT-A200	0 bis 90°C	125°C	80°C	IP40	(C-1) 10 (2,5) A / (C-2) 6 (2,5) A, 250 VAC	8 K ± 3

## STROMANSCHLUSS



TAUCHTHERMOSTAT TT-A100, TT-A200

## TAUCHTHERMOSTAT MIT AUSSENEINSTELLUNG

Art.Nr.	Bezeichnung	Typ	Anschluss	Hinweis
8690 1100 12	Tauchthermostat 100 mm	TT-A100	G ½"	mit Tauschhülse
8690 1200 12	Tauchthermostat 200 mm	TT-A200	G ½"	mit Tauschhülse

ERGÄNZENDE PRODUKTE

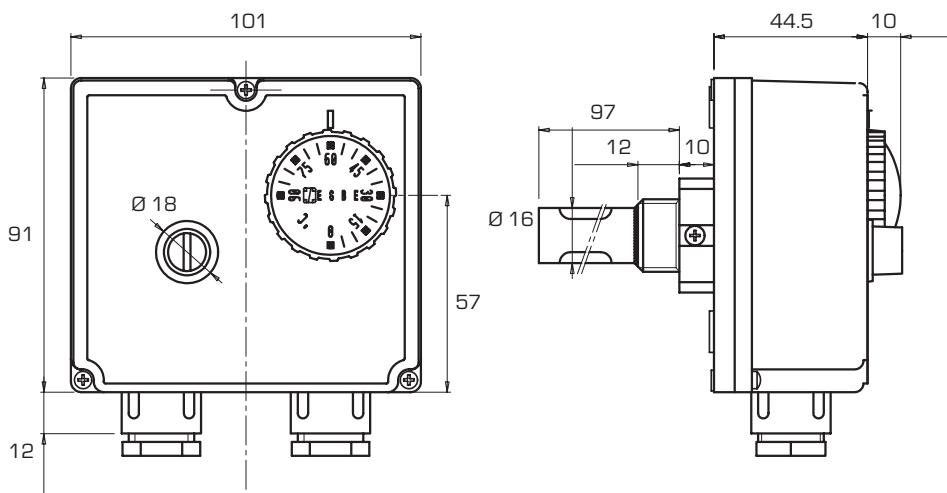
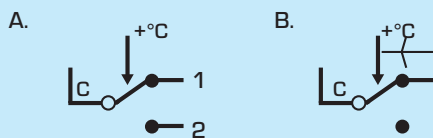
# DOPPELTERMOSTAT SERIE TR/STB100



## TECHNISCHE DATEN

Typ	Regelbereich	Tmax Fühler	Tmax Umgebung	Schutzart	Schaltleistung	Hysterese
TR	0 bis 90°C	125°C	80°C	IP40	A) C-1 10 (2,5) A/C-2 6 (2,5) A, 250 VAC	8 K ± 3
STB100	Fix 110°C				B) 10 (2,5) A, 250 VAC	

## STROMANSCHLUSS



DOPPELTERMOSTAT TR/STB100

## DOPPELTERMOSTAT MIT SICHERHEITSTEMPERATURBEGRENZER

Art.Nr.	Bezeichnung	Typ	Anschluss	Hinweis
8690 2002 12	Doppelthermostat	TR/STB100	G ½"	mit Tauschhülse

ERGÄNZENDE PRODUKTE

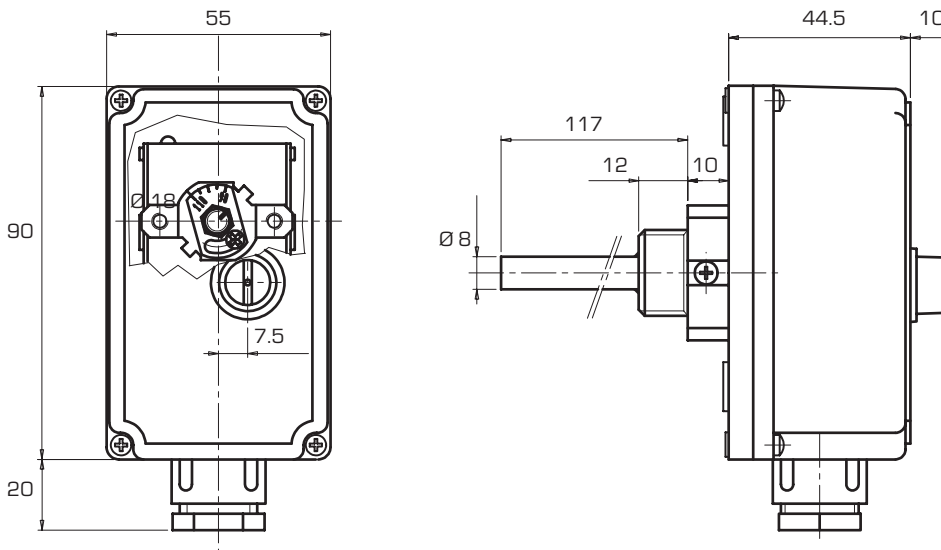
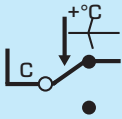
# SICHERHEITS- TEMPERATURBEGRENZER SERIE STB100



## TECHNISCHE DATEN

Typ	Regelbereich	Tmax Fühler	Tmax Umgebung	Schutz- art	Schaltleistung	Hysterese
STB100	Fix1 10°C	125°C	80°C	IP40	10 (2,5) A, 250 VAC	8 K ± 3

## STROMANSCHLUSS



SICHERHEITSTEMPERATURBEGRENZER STB100

## SICHERHEITSTEMPERATURBEGRENZER

Art.Nr.	Bezeichnung	Typ	Anschluss	Hinweis
8690 2001 12	Sicherheitsthermostat	STB100	G ½"	mit Tauschhülse

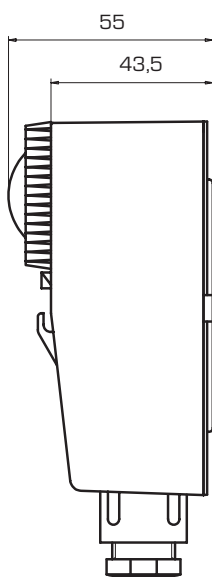
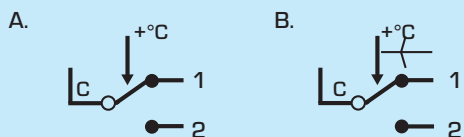
# ANLEGETHERMOSTAT SERIE AT-A, AT-I UND AT-STB



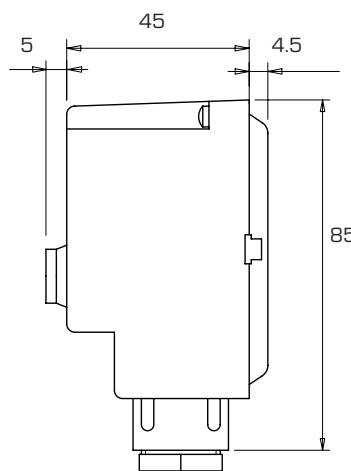
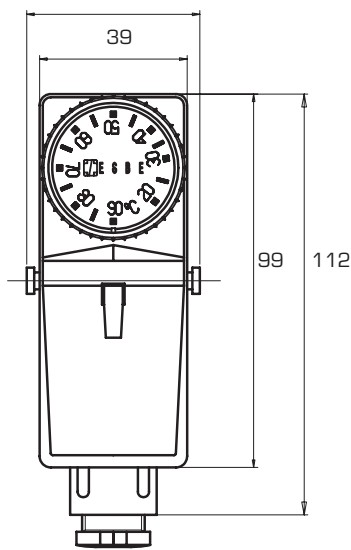
## TECHNISCHE DATEN

Typ	Regelbereich	Tmax Fühler	Tmax Umgebung	Schutzart	Schaltleistung	Hysteresese
AT-A	20 bis 90°C	125°C	80°C	IP20	A) 15 (2,5) A, 250 VAC	8 K ± 3
AT-I	20 bis 90°C	125°C	80°C	IP20	A) 15 (2,5) A, 250 VAC	8 K ± 3
AT-STB	40 bis 70°C	-	55°C	IP40	B) C-1 0,5 A/ 250 VAC; C-2 10 (2,5) A/ 250 VAC	-

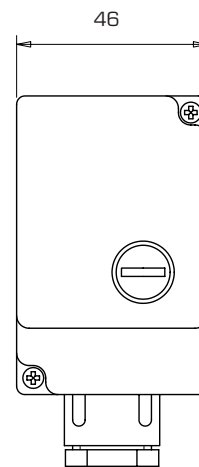
## STROMANSCHLUSS



ANLEGETHERMOSTAT AT-A



ANLEGETHERMOSTAT AT-STB



## ANLEGETHERMOSTAT

Art.Nr.	Bezeichnung	Typ	Hinweis
8690 3001 12	Anlegethermostat Ausseneinstellung, automatische Entriegelung	AT-A	
8690 3002 12	Anlegethermostat Inneneinstellung, automatische Entriegelung	AT-I	
8690 2003 12	Anlegethermostat, manuelle Entriegelung	AT-STB	

ERGÄNZENDE PRODUKTE

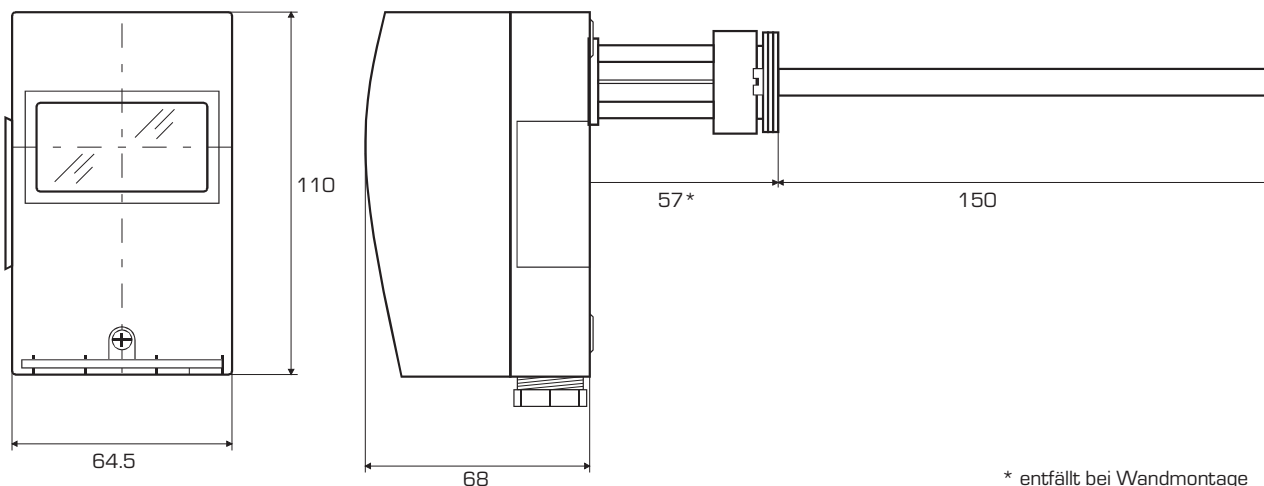
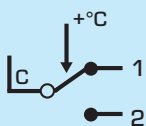
# RAUCHGASTHERMOSTAT SERIE RGT-1



## TECHNISCHE DATEN

Typ	Regelbereich	Tmax Fühler	Tmax Umgebung	Schutzart	Schaltleistung	Hysteresis
RGT-1	40 bis 160°C	750°C	120°C	IP40	AC 40...250V, 0,5-16 (2,6) A	11 K ± 5,5

## STROMANSCHLUSS



\* entfällt bei Wandmontage

RAUCHGASTHERMOSTAT RGT-1

## RAUCHGASTHERMOSTAT MIT TAUCHHÜLSE UND KAPILLARROHR 700 MM

Art.Nr.	Bezeichnung	Typ	Hinweis
8690 4000 12	Rauchgasthermostat	RGT-1	Eichtoleranz ± 20°C, Wandmontage möglich