

SPIROTOP®



**AUTOMATISCHE
GROSSENTLÜFTER FÜR
HEIZUNGS-, KÜHL- UND
PROZESSANLAGEN**



SPIRO  **TECH**
FOR BETTER PERFORMANCE

WOHNUNGSBAU | GEWERBEBAU | INDUSTRIE



Auch an den höchsten Stellen Spitzenqualität

In einer Anlage sammeln sich Luft und Gase an der höchsten Stelle. In einem System gibt es jedoch mehrere solcher höchsten Stellen, an denen Luften-schlüsse die Strömung stören oder sogar völlig anhalten können. Werden Gase nicht oder nur unzureichend beseitigt, kann dies zu Problemen beim Einregulieren und Absinken der Pumpenleistungen führen und häufiges manuelles Entlüften notwendig machen. Dies führt in letzter Konsequenz zu Beschädigungen an kostbaren Anlagekomponenten, zu Störungen an Anlage und Prozess, oder sogar zu einem kompletten Ausfall. Alles vermeidbare Dinge, die jedoch einer ständigen Kontrolle bedürfen.

Automatische SpiroTop Schnellentlüfter wurden zum schnellen und effektiven Beseitigen freier Luft und eingeschlossener Luftblasen entwickelt. Muss eine Anlage geleert werden, sorgt SpiroTop für eine schnelle und zuverlässige Belüftung.

Der SpiroTop ist die zuverlässige und unkomplizierte Lösung, hervorragend geeignet:

- zum Befüllen und Entlüften der Anlage;
- um die höchsten Stellen in Leitungssystemen luftfrei zu machen und zu halten;
- Luften-schlüsse zu vermeiden.

Vorteile des SpiroTop

Die Kombination nachstehend aufgeführter Eigenschaften verhindert Leckagen während der sehr langen Lebensdauer des automatischen SpiroTop.

- Die spezielle Ventilkonstruktion gewährleistet immer einen vollständigen Ventilverschluss.
- Der spezielle Ventilsitz wird aus sehr langlebigem Material hergestellt.
- Die soliden Schwimmer bestehen aus Vollkern-Kunststoff und können demnach nicht brechen.
- Der große Abstand zum Wasser (mindestens 40 mm) verhindert eine Verunreinigung des Ventils und somit eine der wichtigsten Ursachen von Undichtigkeiten.

Gesamtlösungen

Spirotech bietet ein umfassendes Programm an Gesamtlösungen für HVAC- und Prozessanlagen: Armaturen, Zusätze und Beratung im Hinblick auf eine optimale Funktion und Qualitätsgewährleistung der Anlagenflüssigkeit. Mit diesen Produkten und Dienstleistungen lässt sich eine Reduzierung von Störungen, Verschleiß und Wartungsaufwand erzielen. Außerdem kann ein höherer Wirkungsgrad und ein geringerer Energieverbrauch der Anlage erreicht werden. Ein weiterer Vorteil dieser Gesamtlösung stellt die Zeitersparnis bei Planung, Montage, Inbetriebnahme und Einregulierung von Anlagen dar.



Standard



Ausführung für Hochdruck/hohe Temperatur



Edelstahl-Ausführung

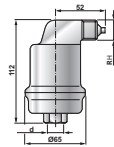
- Der ½"-Anschluss verhindert Pipettenwirkung.
- Komplette Angebotspalette, für verschiedene Drücke und Temperaturen geeignet.
- Außergewöhnliche Garantie.



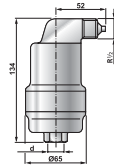
Der SpiroTop muss am höchsten Punkt der Anlage und überall dort montiert werden, wo es zu Lufteinschlüssen kommen kann. Der SpiroTop ist vertikal zu montieren, den Anschluss nach unten gerichtet.

Typ	d	Material	Material Schwimmer	Max. Arbeitsdruck	Max. Temperatur	Artikelnummer
SpiroTop	G½	Messing	PP	10 bar	110°C	AB050
SpiroTop HT	G½	Messing	TPX	10 bar	180°C	AB050/002
SpiroTop HT	G½	Messing	AISI 316	10 bar	180°C	AB050/007
SpiroTop Solar	G½	Messing	TPX	10 bar	180°C	AB050/008
SpiroTop Solar AutoClose	G½	Messing	TPX	10 bar	180°C	AB050FBA08
SpiroTop HP/HT	G½	Messing	TPX	25 bar	150°C	AB050/025
SpiroTop HP	G½	Messing	PP	16 bar	110°C	AB050/030
SpiroTop HT RVS	G½	AISI 316	TPX	10 bar	180°C	AB050/R002
SpiroTop HP/HT RVS	G½	AISI 316	TPX	25 bar	200°C	AB050/R004
SpiroTop HT RVS	G½	AISI 316	AISI 316	10 bar	180°C	AB050/R007

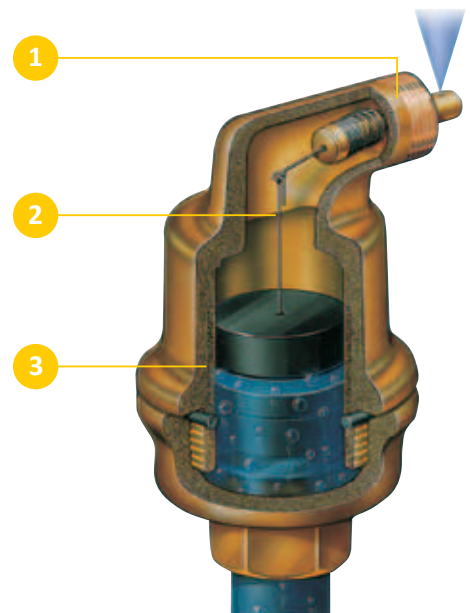
Andere Anschlussmaßen, Materialien, Drücke und Temperaturen auf Anfrage erhältlich.



10 bar



16 en 25 bar



1. Leckfreies und nicht absperbares Entlüftungsventil. Serienmäßig mit Gewinde für den Anschluss einer drucklosen Luftleitung.
2. Dank der speziellen Luftkammerkonstruktion erreichen treibende Verunreinigungen das Ventil nicht. Darüber hinaus ist ein ausreichendes Volumen für den Ausgleich von Druckschwankungen vorhanden.
3. Solide Konstruktion, die eine sehr lange Lebensdauer gewährleistet.

Um eine absolut luftfreie Anlage gewährleisten zu können, sind neben den SpiroTop Schnellentlüftern auch SpiroVent Luftabscheider oder Vakuumentgaser zu montieren.

SpiroTop Schnellentlüfter eignen sich für Wasser und Wasser-Glykollmischungen (max. 50%). Sie können in Kombination mit örtlich genehmigten chemischen Zusätzen oder Inhibitoren eingesetzt werden, die das Material in der Anlage nicht angreifen. Nicht für Trinkwasseranlagen geeignet.

Serienmäßig ist der SpiroTop für den Einsatz im Temperaturbereich von 0 bis 110 °C und bei einem Arbeitsdruck von 0 bis 10 bar vorgesehen. Das Gehäuse des SpiroTop ist in Messing ausgeführt, der Anschluss besteht aus einem ½" Innengewinde. Andere Materialien, Drücke und Temperaturen auf Anfrage erhältlich.



Digitale Unterstützung

Auf unserer Webseite finden Sie unter anderem Produkt-Datenblätter, Standard-Leistungsbeschreibungen, Leistungszeichnungen, CAD-Symbole und Projektbeschreibungen.



Solaranwendungen

Spirotech bietet außerdem ein umfassendes Programm an Schnellentlüftern und Luftabscheidern für Solaranlagen.



SpiroPlus®

Schutz, Optimierung der Anlage und dessen Wirkungsgrad mit SpiroPlus Spülmitteln und Zusätzen.

Detaillierte Produktinformationen sind in Form gesonderter Literatur erhältlich. Sie können hierzu aber auch unsere Webseite zu Rate ziehen.



SPIROLIFE Exceptional Guarantee

Die außergewöhnlichen Garantiezeiten von Spirotech!

20 Messingprodukte ≤ 110°C:
20 Jahre

5 Stahlprodukte und
Messingprodukte > 110°C:
5 Jahre

2 Vakuumentgaser:
2 Jahre

Bedingungen:

Korrekte Auswahl, Installation, Wartung und Verwendung der Produkte im Einklang mit unseren Vorschriften, Datenblättern und Bedienungsanleitungen. Normaler Verschleiß fällt nicht unter diese Garantie, siehe auch unsere allgemeinen Verkaufs- und Lieferbedingungen.

Spirotech: Armaturen, Zusätze und Beratung

Spirotech entwickelt und produziert innovative Gesamtlösungen für die Flüssigkeitskonditionierung für HVAC- und Prozessanlagen. Mit unseren Produkten und Dienstleistungen lassen sich Störungen und Verschleiß reduzieren. Die Folge: weniger Wartungsaufwand, höherer Ertrag und geringerer Energieverbrauch.

Spirotech gilt weltweit zu Recht als der Experte auf diesem Gebiet. Spirotech-Produkte werden dank konsequenter Qualität, Produktentwicklung und Prozessverbesserung von führenden Anlagenkomponentenherstellern empfohlen.

Dank unseres sehr umfassenden internationalen Netzwerks an Lieferanten können täglich zahlreiche Nutzer weltweit von den Vorteilen unserer Erzeugnisse und Dienstleistungen profitieren.

Spirotech gehört zu Spiro Enterprises



Spirotech bv
Postfach 207
5700 AE Helmond, NL
T +31 (0)492 578 989
F +31 (0)492 541 245
info@spirotech.nl
www.spirotech.com

Spirotech bv
Niederlassung Deutschland
Bürgerstraße 17
D-40219 Düsseldorf
T +49 (0)211 384 280
F +49 (0)211 384 2828
info@spirotech.de
www.spirotech.de

In dieser Broschüre gezeigte Zeichnungen und Fälle sind lediglich Beispiele. Wir beraten Sie gerne in speziellen Fällen. Änderungen/Druck- und Satzfehler vorbehalten.
©Copyright Spirotech bv. Nichts aus dieser Ausgabe darf ohne vorherige schriftliche Zustimmung von Spirotech bv verwendet werden.

