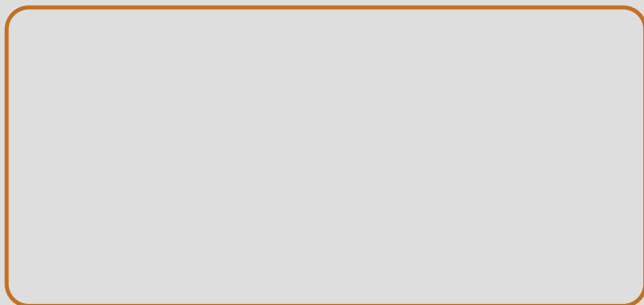




Der Geruchsverschluss mit Stern.

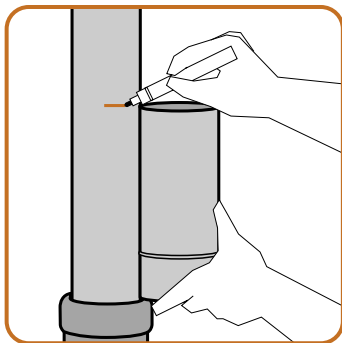


Die Montageanleitung.



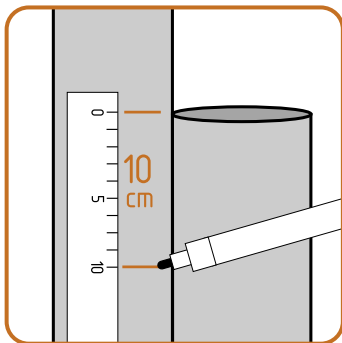
# Grömo. Mehr Qualität auf dem Dach.

Mit Grömo gehts schneller, denn alle Bauteile sind einheitlich genormt nach: DIN EN 612. Das glänzende Design und die unvergleichliche Funktionalität machen Grömo zur Nummer 1 auf dem Dach.



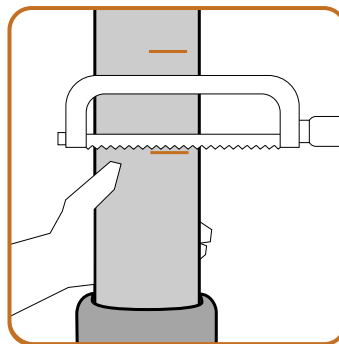
## 1. Innovativ.

Der Geruchsverschluss wird an das vertikale Fallrohr auf gleicher Höhe angehalten. Obere Kante mit dem Stift anzeichnen.



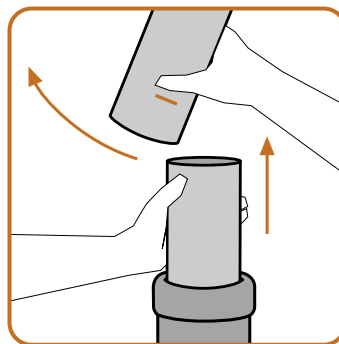
## 2. Präzision.

10 cm unterhalb des Strichs eine weitere Markierung anzeichnen.



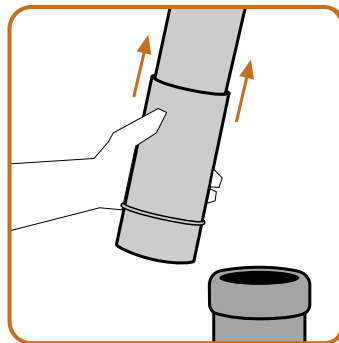
## 3. Einfach und schnell.

Fallrohr an der unteren Markierung absägen. Dabei unteres Rohrstück festhalten um ein Abrutschen in das Standrohr zu vermeiden.



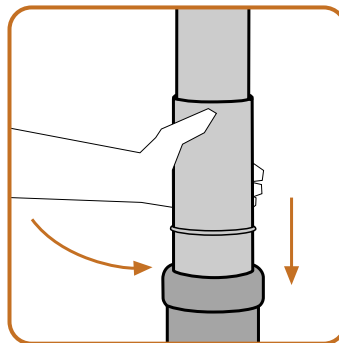
## 4. Handliche Montage.

Fallrohr zur Seite schwenken und abgesägten Rest entnehmen.



## 5. Keine Erdarbeiten mehr.

Geruchsverschluss über das zur Seite gebogene Fallrohr schieben.



## 6. Bedienerfreundlich.

Fallrohr wieder zurückschwenken und den Geruchsverschluss, bis zur Anschlagsicke, in das Standrohr einschieben. (Spiel etwa 5 cm).