

STELLMOTORREGLER SERIE CRA120



CRA121/CRA122/CRA125

Die ESBE-Modellreihe CRA120 ist ein kombinierter Stellmotor und für die kontinuierliche Überwachung der Durchflusstemperatur in einem Bereich von 5 – 95 °C konzipiert. Empfohlen für Mischer von DN65 bis DN150, besonders geeignet für 3-Wege-Mischermodellreihe F von ESBE.

ANWENDUNG

Die ESBE-Modellreihe CRA120 ist eine Kombination aus einem Stellmotor und einer Konstanttemperaturregelung (Festwertregelung).

Der Regler besteht aus zwei Hauptelementen:

- Mischermotor, ausgerüstet mit einem Temperaturfühler mit 1.5m Kabel und mit einem 1.5m langem Anschlusskabel inkl. Stecker für die Spannungsversorgung für 230 V AC oder 24 V AC.
- Digitaler Festwertregelung (hier stellt man den gewünschten Sollwert für die Konstanttemperatur ein).

MONTAGE

Spannungsversorgung mit 230VAC Adapter (komplett mit Transformator und Kabel) oder 24 VAC (nur Kabel).

Medium - Temperaturfühler mit 1.5 m Kabel eingeschlossen (längeres Kabel als Zubehör verfügbar).

Der CRA120 wird zur Montage mit dem ESBE-Mischern der Modellreihe F empfohlen.

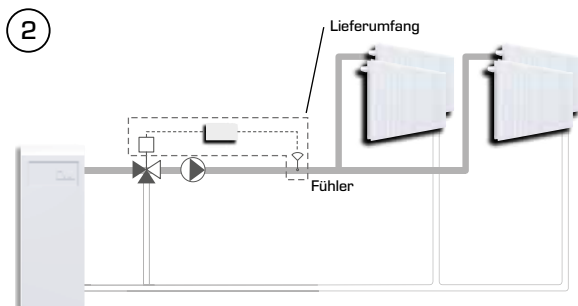
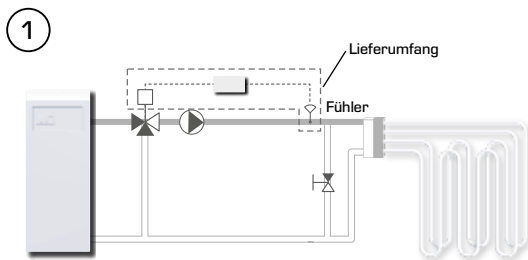
ZUBEHÖR

Art. Nr.

17053100 _____ CRA911 Vorlauffühler, 5 m Kabel

17055900 _____ CRB915 GSM-Modul

EINBAUBEISPIELE



GEEIGNETE MISCHER

Der Regler wird mit einem vollständigen Anbausatz geliefert, um ihn einfach an einem Mischer von ESBE anzubringen.

- Serie F

ANBAUSÄTZE

Der erforderliche Anbausatz zur mühelosen Montage an ein Mischer von ESBE wird mit jedem Stellmotor mitgeliefert. Bei Bedarf können einzelne Anbausätze wie folgt bestellt werden.

Art. Nr.

16053300 _____ ESBE Mischermodellreihe VRG, VRH, VRB

16051300 _____

_____ ESBE Mischermodellreihen MG, G, F, BIV, T, TM, H, HG

Anbausätze für andere Mischer und in Kessel integrierte Mischer sind wie folgt verfügbar.

Art. Nr.

16053500 _____ BRV

16053900 _____ Honeywell Centra ZR, DR, DRG, DRU

_____ (DN15–DN50)

16051700 _____ Honeywell Centra Kompakt DRK/ZRK

16053600 _____ BRV, Meibes, Oventrop, Watts

16052500 _____ Siemens VBG31, VBI31, VBF21, VCI31

16051400 _____ TA–VTR, TA–STM

16052600 _____ Schneider Electric/TAC-TRV

16051500 _____ Viessmann (DN20–DN25)

16051800 _____ WITA

TECHNISCHE DATEN

Umgebungstemperatur: _____ max. +55°C

_____ min. -5°C

Temperaturbereich:

Vorlauffühler _____ +5 bis +95°C

Schutzart - Stellmotor: _____ IP54

- Kontroll- und Regeleinheit: _____ IP54

Schutzklasse: _____ II

Spannungsversorgung: _____ 24 ± 10% V AC, 50/60 Hz

_____ 230 ± 10% V AC, 50 Hz

Leistungsaufnahme - 24 V AC: _____ 3 VA

- 230 V AC: _____ 10 VA

Drehmoment: _____ 15 Nm

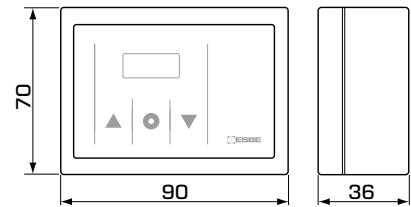
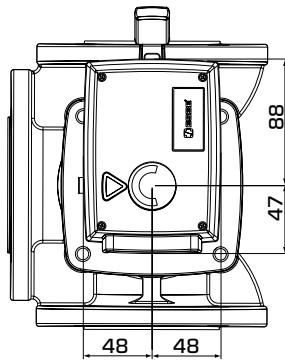
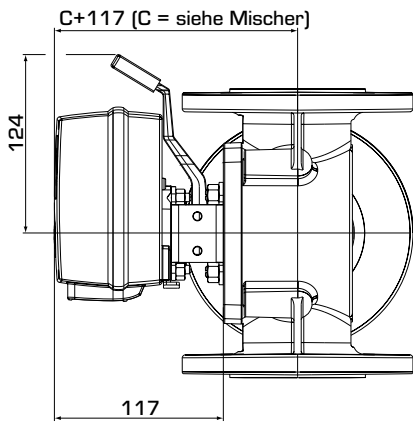
Laufzeit bei max. Geschwindigkeit: _____ 120s

Gewicht: _____ 0.9 kg



LVD 2006/95/EC
EMC 2004/108/EC
RoHS 2011/65/EC

STELLMOTORREGLER SERIE CRA120



Einbauabmessungen für Stellmotormodellreihe CRA120 mit Mischern der Modellreihen MG, G, F, T/TM, H/HG und BIV von ESBE

Einbauabmessungen für Kontroll- und Regeleinheit

SERIE CRA120

Art. Nr.	Bezeichnung	Spannung [V AC]	Temperaturbereich	Drehmoment [Nm]	Hinweis	Ersetzt
12742100	CRA121	230	5-95°C	15	Netzteil mit UK Stecker	12700500
12742500	CRA125					12700100
12742200	CRA122	24	12700100			

ANSCHLUSSPLAN

