

KÜNZEL - Elektronikschaltfeld 414 (ab Serie 5500)

für KÜNZEL-Holzvergaserkessel
Typ **HV** und **HV-S**



Inhaltsverzeichnis

1	Allgemeines zum Elektronik-Schaltfeld 414	3
1.1	Lieferumfang	3
1.2	Entsorgung des Altgerätes	3
1.3	Sicherheitshinweise und allgemeine Hinweise zum Betrieb	4
2	Anzeige-und Bedienelemente	5
3	Einstellungen am Schaltfeld	6
3.1	DIP-Schalter	6
3.1.1	Gebläseart	6
3.1.2	Steuerung von Umschaltventil und externem Brenner (bei Kesselbetrieb)	7
3.1.3	Pufferüberwachung (bei Pufferbetrieb)	7
3.1.4	Steuerung der Kesselkreispumpe	8
3.2	Umschalttemperatur	9
3.3	Service-Einstellung	9
4	Funktionsbeschreibung	9
4.1	Der elektrische Zünder	10
4.2	Start	10
4.3	Betrieb	11
4.4	Ausbrand	11
4.5	Verhalten bei Überhitzung	12
4.6	Verhalten bei Netzausfall	12
5	Montage	12
5.1	Montage des Schaltfeldes am Kessel	12
5.2	Elektromontage	15
6	Fehlermeldungen	16
6.1	Sensoren	16

1 Allgemeines zum Elektronik-Schaltfeld 414

1.1 Lieferumfang

Das Elektronik-Schaltfeld 414 wird in einer umweltfreundlichen Transportverpackung aus Pappe ausgeliefert.

Im Lieferumfang sind enthalten:

- Schaltfeld 414
- Stecker für den Netzanschluss (weißer Stecker), für die Kesselkreispumpe (weiße Buchse), für das Umschaltventil (schwarzer vierpoliger Stecker) und für den externen Brenner (brauner Stecker)
- ein zehnpoliger Fühlerstecker
- ein Kesselfühler mit einer Kabellänge von 0.7 Metern, gelb
- zwei Pufferfühler (rot =oberer Pufferfühler; blau =unterer Pufferfühler) mit einer Kabellänge von 6 Metern
- eine Betriebsanleitung



Abbildung 1: Lieferumfang

1.2 Entsorgung des Altgerätes

Bei den von Künzel Heiztechnik GmbH gelieferten Heizkesseln handelt es sich nach der WEEE-Richtlinie um ortsfeste Geräte. Die in den Kesseln enthaltenen elektrischen und elektronischen Bauteile fallen nicht unter diese Richtlinie und werden daher von Künzel Heiztechnik GmbH auch nicht zurückgenommen. Altgeräte enthalten noch wertvolle Rohstoffe, geben Sie es deshalb an Ihren Händler zurück oder führen Sie es der örtlichen Reststoffverwertung zu. Machen Sie vorher den Netzanschluss unbrauchbar, um Missbrauch zu verhindern.

Der Hersteller kann nicht für Schäden verantwortlich gemacht werden, die infolge von Nichtbeachtung der Sicherheitshinweise und unsachgemäßem Gebrauch verursacht werden.

1.3 Sicherheitshinweise und allgemeine Hinweise zum Betrieb

Lesen Sie bitte vor der Inbetriebnahme des Schaltfeldes die Betriebsanleitung sorgfältig durch. Bewahren Sie diese auch griffbereit auf. Geben Sie das Schaltfeld nie ohne Betriebsanleitung an andere Personen weiter.

Der Hersteller haftet nicht für unsachgemäße oder anwendungsfremde Verwendung. Dieses Gerät entspricht den vorgeschriebenen Sicherheitsbestimmungen. Ein unsachgemäßer Gebrauch kann jedoch zu Schäden an Personen und Sachen führen.

Das Elektronik-Schaltfeld 414 ist nur für die KÜNZEL-Holzvergaser-Heizkessel der Typen HV, HV-S bzw. HV-RL bestimmt. Andere Anwendungsarten geschehen auf eigene Gefahr. Der Hersteller haftet nicht für Schäden, die durch bestimmungswidrigen Gebrauch oder falsche Bedienung verursacht werden.

Der Einsatz der Steuerung geschieht in Verantwortung der Installationsfirma. Bei Fragen wenden Sie sich bitte an Ihren Heizungsbauer.

Untersagen Sie nicht berechtigten Personen, insbesondere Kindern, den Zugang zur Steuerung und Heizungsanlage. Hindern Sie Kinder daran, das Schaltfeld und den Kessel während des Betriebs zu berühren! Vorsicht, Verbrennungsgefahr!

Im Kesselbereich entstehen hohe Temperaturen! Lassen Sie den Kessel und das Schaltfeld während des Betriebs nicht unbeaufsichtigt.

Lassen Sie die Installation des Elektronik-Schaltfeldes nur durch eine fachkundige oder eingewiesene Person mit geeignetem Werkzeug durchführen. Bei falscher Montage können schwerwiegende Störungen und Fehler auftreten, die das Gerät zerstören können.

Vergleichen Sie vor dem Anschließen des Schaltfeldes unbedingt die Anschlussdaten (Spannung und Frequenz) mit denen des EVU-Netzes. Diese müssen unbedingt übereinstimmen. Im Zweifelsfall fragen Sie Ihren Elektroinstallateur.

Ziehen Sie den Anschlussstecker der Anlage nur im spannungsfreien, nie im eingeschalteten Zustand.

Benutzen Sie das Schaltfeld nur im eingebauten Zustand, damit keine elektrischen Bauteile berührt werden können. Vor Arbeiten an dem Kesselgebläse oder anderen an die 240-Volt-Anschlüsse des Schaltfeldes angeschlossenen Bauteile ist das Schaltfeld allpolig vom Netz zu trennen.

Die elektrische Sicherheit des Gerätes und ein optimaler Störschutz sind nur dann gewährleistet, wenn das Schaltfeld an ein vorschriftsmäßig installiertes Schutzleitersystem angeschlossen ist. Lassen Sie im Zweifelsfall die Hausinstallation durch einen Fachmann überprüfen.

Der Hersteller kann nicht verantwortlich gemacht werden für Schäden oder Betriebsstörungen, die durch eine fehlende oder unterbrochene Erdleitung verursacht werden.

Das Öffnen des Gerätes ist nur dem Hersteller oder dem autorisierten Fachkundendienst der Firma Künzel Heiztechnik GmbH gestattet.

2 Anzeige- und Bedienelemente

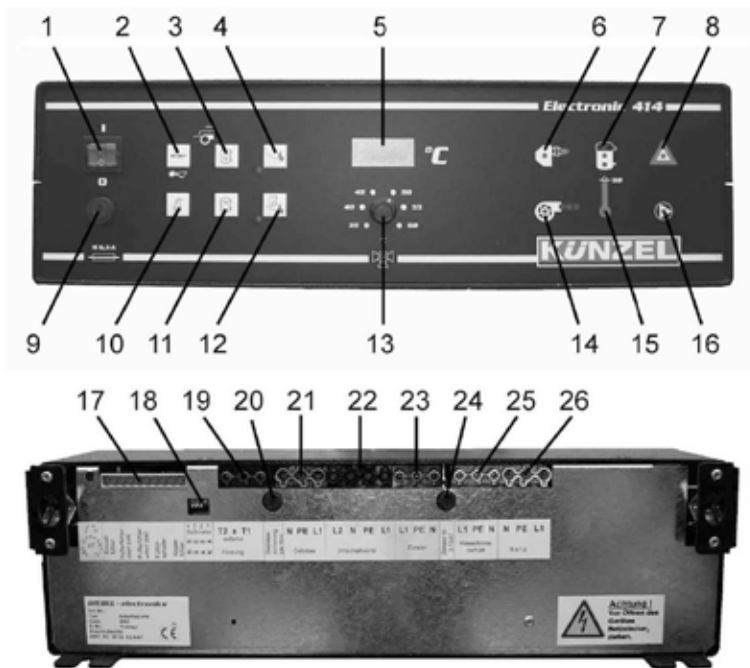


Abbildung 2: Das Elektronik-Schaltfeld 414

- 1 EIN- / AUS-Schalter
- 2 START-Taste
- 3 Abfrage Puffertemperatur oben¹
- 4 elektr. Zünden
- 5 Temperaturanzeige
- 6 ext. Heizung freigeschaltet
- 7 Pufferfüllung beachten (s. Kap. 3.1.3)
- 8 Anzeige Fülltür offen
- 9 Hauptsicherung 6,3 Ampere
- 10 Abfrage Abgastemperatur¹
- 11 Abfrage Puffertemperatur unten¹
- 12 autom. Zünden, wenn Puffer leer
- 13 Einstellung der Umschalttemperatur
- 14 Gebläse-Betriebsleuchte mit Anzeige der Drehzahlstufe
- 15 Warnleuchte Übertemperatur (s. Kap. 4.5)
- 16 Betriebsleuchte Kesselkreis-Pumpe
- 17 Anschlussleiste für Fühlerstecker
- 18 DIP-Schalter
- 19 Anschluss ext. Heizung
- 20 Gebläsesicherung 0,68 Amp flink
- 21 Anschluss Gebläse
- 22 Anschluss Umschaltventil
- 23 Anschluss elektrischer Zünder
- 24 Zündersicherung 2,5 Amp flink
- 25 Anschluss Kesselkreispumpe
- 26 Netzanschluss

¹ Die Abfrage ist nur bei geschlossener Fülltür möglich

Signalton:

Ein deutlicher Signalton ertönt, wenn

- die Fülltür länger als 5 Minuten geöffnet ist -> Schließen Sie die Fülltür!
- die Kesseltemperatur die Gebläseabschalttemperatur von 88° C überschreitet (s. Kapitel 4.5). Der Signalton lässt sich für 5 Minuten durch Drücken der START-Taste abschalten.

3 Einstellungen am Schaltfeld**3.1 DIP-Schalter**

Schalter Nr.	Stellung
4 Gebläseart	S Saugzuggebläse D Druckgebläse
3 Pufferüberwachung	B bedingte Pufferüberwachung S stetige Pufferüberwachung
2 externe Heizung	E Steuerung nach Puffertemperatur A Steuerung nach Kesselkreispumpe
1 Kesselkreispumpe	A Steuerung nach Abgastemperatur K Steuerung nach Kesseltemperatur



Abbildung 3: DIP-Schalter

3.1.1 Gebläseart**DIP-Schalter [18/4]**

Die richtige Einstellung hängt vom Gebläse ab, das an Ihrem Kessel montiert ist.

Die Betriebsart „Druckgebläse“ ist am Kessel werksseitig voreingestellt.

Das Gebläse wird während des Öffnens der Fülltür ausgeschaltet.

Die Betriebsart „Saugzuggebläse“ wird durch Umschalten des DIP-Schalters [18/4] in Stellung „S“ aktiviert. In dieser Betriebsart wird das Gebläse beim Öffnen der Fülltür nicht abgeschaltet, sondern läuft mit voller Drehzahl weiter, solange die Fülltür geöffnet ist. Läuft das Saugzuggebläse mit reduzierter Drehzahl, wird es für die Zeit der Türöffnung auf volle Leistung geschaltet.

Ist das Gebläse nicht aktiviert, da z.B. noch kein Start ausgelöst wurde oder die eingestellte Kessel-Soll-Temperatur überschritten worden ist, wird trotzdem das Gebläse zugeschaltet, während die Fülltür geöffnet ist.

Achtung: Zur Vermeidung einer Kesselüberhitzung bleibt das Gebläse bei Temperaturen über 90° C (rote LED aktiv) auch bei offener Fülltür aus. Es könnten also Rauchgase durch die Fülltür austreten.

Wichtig: Ist die Betriebsart Saugzug eingestellt, darf die Anheizklappe des Kessels nur kurzfristig (nicht länger als 1 Minute) geöffnet werden.

3.1.2 Steuerung von Umschaltventil und externem Brenner (bei Kesselbetrieb)

DIP-Schalter [18/2]

Die Kontakte „Umschaltventil“ und „ext. Heizung“ sind gleich geschaltet, d.h. bei Ausschalten der externen Heizung wird gleichzeitig auch immer das Umschaltventil in die Stellung „Holz“ gefahren.

Bei einigen Anlagen kann an den Anschluss „Umschaltventil“ auch die Heizungspumpe angeschlossen werden. Diese Konfiguration wird in unserer „Planungsmappe Holzheizungsanlagen“ näher erläutert.

Die Kontakte für den externen Brenner und für das Umschaltventil sind im stromlosen Zustand geschlossen, so dass zum Betrieb der externen Heizung das Schalfeld 414 nicht eingeschaltet werden muss. Das Umschaltventil muss im stromlosen Zustand in der Stellung „externe Heizung in Betrieb“ stehen!

Dieser DIP-Schalter legt fest, ob die externe Heizung bei Einschalten der Kesselkreispumpe (Stellung „A“) oder erst nach Steigen der oberen Puffertemperatur über die Umschalttemperatur ausgeschaltet wird (Stellung „E“).

Stellung des DIP-Schalters:	Externe Heizung gesperrt, sobald:
E	obere Puffertemperatur > Umschalttemperatur
A	Kesselkreispumpe eingeschaltet

Grundsätzlich ist Stellung „A“ vorzuziehen, außer bei eng ausgelegten Anlagen, dort lässt man die externe Heizung weiter das Gebäude beheizen, während der Holzkessel zunächst den Puffer füllt (Stellung „E“).

Tabelle 4: Steuerung von externer Heizung und Umschaltventil

DIP-Schalter		Schaltpunkte für die externe Heizung	
18 / 3	18 / 2	Zustand HV: Bereit, Pufferbetrieb	Zustand HV: Start, Kesselbetrieb
S	E	EIN: Puffertemp. oben < Umschalttemp. AUS: Puffertemp. oben > Umschalttemp.	AUS: Puffertemp. oben > Umschalttemp. EIN: nur bei Pufferbetrieb
	A	EIN: Puffertemp. oben < Umschalttemp. AUS: Puffertemp. oben > Umschalttemp.	AUS: Kesselkreispumpe schaltet aus EIN: nur bei Pufferbetrieb
B	E	EIN: Puffertemp. oben < Umschalttemp. AUS: Nur bei Kesselbetrieb	AUS: Puffertemp. oben > Umschalttemp. EIN: nur bei Pufferbetrieb
	A	EIN: Puffertemp. oben < Umschalttemp. AUS: nur bei Kesselbetrieb	AUS: Kesselkreispumpe schaltet ein EIN: nur bei Pufferbetrieb

3.1.3 Pufferüberwachung (bei Pufferbetrieb)

Es gibt drei Leuchtdioden: die obere und die untere leuchten auf, wenn die Puffertemperatur abgefragt wird. Die Anzeige „Pufferfüllung beachten“ (mittlere Leuchtdiode) leuchtet immer dann auf, wenn der Pufferspeicher bereits zu 85% geladen ist und kaum noch zusätzliche Wärme aufnehmen kann. Auf keinen Fall mehr Holz nachlegen, sonst besteht die Gefahr eines Schwelbrandes!

DIP-Schalter [18/3]

Wenn der Holzkessel in Betrieb ist, ist die Pufferüberwachung generell ausgeschaltet. Sie wird erst dann wieder eingeschaltet, wenn der Holzkessel nach dem Ausbrand in den Pufferbetrieb übergegangen ist.

Stellung des DIP-Schalters	Art der Pufferüberwachung	Ext. Heizung frei, wenn	Ext. Heizung wieder gesperrt, wenn
S	stetig	... obere Puffertemp. < Umschalttemp.	... obere Puffertemp. > Umschalttemp.
B	bedingt	... obere Puffertemp. < Umschalttemp.	... der Holzkessel erneut gestartet wurde

Es gibt zwei Arten der Pufferüberwachung:

Bei der **stetigen Pufferüberwachung** wird die externe Heizung freigegeben, wenn sich der Holzkessel im Pufferbetrieb beendet (er ist aus) und die obere Puffertemperatur unter die Umschalttemperatur sinkt. Steigt die obere Puffertemperatur wieder über die Umschalttemperatur, wird die externe Heizung abgeschaltet. Der Puffer kann dann auch von z.B. einer Solaranlage geladen werden. Die stetige Pufferüberwachung ist als Standard eingestellt und für alle Anlagen mit einem reinen Pufferspeicher geeignet.

Bei der **bedingten Pufferüberwachung** wird die externe Heizung freigegeben, wenn sich der Holzkessel im Pufferbetrieb beendet und die obere Puffertemperatur unter die Umschalttemperatur sinkt. Steigt die obere Puffertemperatur wieder über die Umschalttemperatur, wird die externe Heizung nicht abgeschaltet. Der Öl-/ Gasbrenner kann erst wieder vom Schaltfeld gesperrt werden, nachdem die START-Taste oder der Türkontaktschalter betätigt worden sind und die Regelung den Betrieb des Holzkessels erkannt hat (Abgas- oder Kesseltemperatur vorhanden).

Wird ein Kombipufferspeicher eingesetzt, muss immer die bedingte Pufferüberwachung eingestellt werden.

3.1.4 Steuerung der Kesselkreispumpe

DIP-Schalter [18/1]

Für beide Betriebsarten gilt:

Wenn die untere Puffertemperatur sich der Kesseltemperatur bis auf 5° C genähert hat, wird die Kesselkreispumpe so lange abgeschaltet, bis die Differenz zwischen der unteren Puffertemperatur und der Kesseltemperatur wieder größer als 5° C ist.

Wird eine Kesseltemperatur von 86° C erreicht, läuft die Kesselkreispumpe ständig.

Mit dem DIP-Schalter [18/1] kann der Ein- und Ausschaltzeitpunkt der Kesselkreispumpe bestimmt werden:

Stellung des DIP-Schalters	Pumpe schaltet ein bei:	Pumpe schaltet aus bei:
K	Kesseltemp. > 70° C	Kesseltemp. < 67° C
A	Abgastemp. > 90° C	Abgastemp. < 90° C

Stellung „A“ ist bei Anlagen mit Kombipufferspeicher vorzuziehen, weil bei dieser Anlagensteuerung verhindert wird, dass heißes Pufferwasser durch den erkalteten Holzkessel zirkuliert. Der Kessel wird nur von Wasser durchströmt, wenn er in Betrieb ist. Bei einigen Anlagen kann es notwendig sein, die Kesselkreispumpe nach der Kesseltemperatur anzusteuern, diese Einstellung sollte jedoch nur in Sonderfällen vorgenommen werden.

3.2 Umschalttemperatur

Am Drehregler [13] auf der Vorderseite des Schaltfeldes kann die Umschalttemperatur eingestellt werden. Die Umschalttemperatur definiert die Temperatur des oberen Pufferfühlers, bei deren Unterschreitung das Schaltfeld die externe Heizung wieder freischaltet. Die Umschalttemperatur ist ca. 5° C höher als die gewünschte Brauchwassertemperatur einzustellen.

3.3. Service-Einstellung

Das Schaltfeld 414 ist mit einem Service-Modus ausgestattet. Dieser wird aufgerufen, indem die START- und die ZÜNDER-Taste gemeinsam länger als 5 Sekunden gedrückt werden.

Das Schaltfeld geht für die Zeit des Service-Modus' in den AUS-Zustand. Die eckigen LED des Gebläse-symbols dienen als Orientierungshilfe.

1. Parameter: Auswahl des Gerätetyps. Dieser Parameter ermöglicht es, das Schaltfeld auch ohne Abgastemperaturfühler zu betreiben. Die Einstellung 414 (Standard) wird für den Betrieb mit Abgasfühler vorgenommen. Die Einstellung 411 wird für den Betrieb ohne Abgasfühler benutzt (für Kessel vor Baujahr 2004).
2. Parameter: Anpassung der Abgastemperatur. Voreinstellung ab Werk: 65%.
3. Parameter: Einstellung der Gebläse-reduzierung. Reduzierungsbeginn der Gebläsedrehzahl ab einer Abgastemperatur von 150° C + x. Voreinstellung ab Werk: x = 0
Der Wert x kann in Schritten von 1° C um insgesamt maximal 40° C erhöht werden, so dass die Reduzierung dann erst bei 190° C Abgastemperatur beginnt.
4. Parameter: Leistungsregelung des Zünders
Grundeinstellung = 50
Einstellbar in 5er-Schritten
5. Parameter: Festlegung des Abschaltpunktes der Kesselkreis-pumpe. Die Kesselkreis-pumpe schaltet sich bei Erreichen einer Temperatur-differenz von Delta x°C zwischen Kesseltemperatur und unterer Puffertemperatur ab.
Werkseinstellung: 5 K; Änderungsbereich: 3 K bis 9 K

Für alle Parameter gilt: Der jeweilige Anzeigewert wird mit der „Puffer oben“-Taste um 1 erhöht und mit der „Puffer unten“-Taste um 1 verringert. Anschließend wird mit der START-Taste der Wert bestätigt.

Durch das Bestätigen mit START wird gleichzeitig zum nächsten Parameter gewechselt. Das Bestätigen des 3. Parameters mit START beendet den Service-Modus und aktiviert die Normalfunktion.

Da sich das Schaltfeld während des Service-Modus im AUS-Zustand befindet, ist diese Betriebsart auf zwei Minuten begrenzt. Befindet sich das Schaltfeld also im Service-Modus, ohne dass die Tasten betätigt werden, beendet das Schaltfeld diese Betriebsart nach zwei Minuten und geht in den Normalbetrieb zurück.

4 Funktionsbeschreibung

Das elektronische Kesselschaltfeld 414 für die KÜNZEL-Holzvergaser-Heizkessel der Typen HV und HV- S bietet alle Funktionen zum Steuern eines Holz-kessels sowie der Kesselkreis-pumpe zur Rücklaufanhebung. Weiterhin können ein externer Öl- oder Gaskessel sowie ein Umschaltventil in Abhängigkeit von der oberen Puffertemperatur geschaltet werden.

4.1 Der elektrische Zünder

Der Zünder ist mit einer Sicherung von 2,5 Amp flink abgesichert. Für die Steuerung des Zünders befinden sich auf der Gehäusefront zwei Tasten, denen je eine Leuchtdiode zugeordnet ist. Beide Tasten lassen sich nur im Betriebsmodus „Start“ betätigen.

Die Taste mit dem Symbol „Streichholz“ startet den Zünder und das Gebläse und löst somit den Verbrennungsprozess aus. Die START-Taste wird beim Starten über den Zünder nicht betätigt. Die Zündertaste muss gedrückt werden, bis die LED leuchtet.

Der Zünder wird nach Betätigen der Taste „Streichholz“ für 15 Minuten eingeschaltet. Wird in dieser Zeit eine Abgastemperaturdifferenz von ca. 15° C erreicht, wird er abgeschaltet. Nach 15 Minuten wird der Zünder auf alle Fälle abgeschaltet, das Gebläse läuft jedoch weitere 30 Minuten, um eventuelle Glutbildung noch zu entfachen.

Die Leuchte neben der Taste „Streichholz“ leuchtet vom Betätigen der Taste bis zum Abschalten des Zünders (Abgastemp. > delta 15° C oder max. 15 Minuten).

Die zweite Taste Symbol „Streichholz mit Puffer“ wird betätigt, wenn die Zündung des Kessels nach dem Unterschreiten der eingestellten Umschalttemperatur am oberen Pufferfühler gestartet werden soll (drücken, bis LED leuchtet). Ist zum Zeitpunkt des Drückens dieser Taste die Umschalttemperatur bereits unterschritten, wird sofort gezündet. Achtung: Wurde die bedingte Pufferüberwachung eingeschaltet, kann die Funktion „Zündung wenn Puffer leer“ nur dann aktiviert werden, wenn der Kessel vorher einen vollständigen Abbrand durchgeführt hat. Nach dem Einschalten des Schaltfeldes bei vollem Puffer steht die Funktion nicht zur Verfügung! Die Leuchte neben diesem Symbol signalisiert die Bereitschaft und erlischt mit dem Auslösen des Zünders. Während des eigentlichen Zündvorganges wird der eingeschaltete Zünder durch die Leuchte neben der Taste „Streichholz“ signalisiert.

4.2 Start

Manueller Start: Schalten Sie das Schaltfeld 414 am Netzschalter ein und bereiten Sie den Holzvergaser-Heizkessel gemäß der Betriebsanleitung vor. Anschließend entzünden Sie das Feuer. Wenn sich eine ausreichende Grundglut im Kessel gebildet hat, legen Sie gemäß der Betriebsanleitung Brennholz auf. Schließen Sie nun alle Türen (die gelbe Warnleuchte muss erloschen sein) und betätigen Sie die START-Taste. Das Gebläse beginnt jetzt, dauerhaft zu laufen. Wenn die Abgastemperatur 90° C überschreitet, schaltet das Schaltfeld aus dem Betriebsmodus „Start“ in den Modus „Betrieb“ (Standardeinstellung).

ACHTUNG: Der beschriebene Ablauf gilt nur für Kessel mit Druckgebläse. Bei Saugzugkesseln wird das Gebläse sofort gestartet und die Anheizklappe bleibt geschlossen!

Start mit elektrischer Zündung: Schalten Sie das Schaltfeld 414 am Netzschalter ein und bereiten Sie den Holzvergaser-Heizkessel gemäß der Betriebsanleitung vor. Schließen Sie nun alle Türen (die gelbe Warnleuchte muss erloschen sein) und betätigen Sie die Taste mit dem Streichholz-Symbol. Die START-Taste wird beim Starten über den Zünder nicht betätigt. Der Zünder wird nun für max. 30 Minuten oder bis zum Erreichen einer Abgastemperatur von 90° C eingeschaltet. Die Leuchte neben der Taste „Streichholz“ zeigt den Betriebszustand des Zünders an. Wenn die Abgastemperatur 90° C überschreitet, erlischt der Zünder und das Schaltfeld wechselt aus dem Betriebsmodus „Start“ in den Modus „Betrieb“ (Standardeinstellung).

Start mit elektrischer Zündung, wenn Puffer leer: Schalten Sie das Schaltfeld 414 am Netzschalter ein und bereiten Sie den Holzvergaser-Heizkessel gemäß der Betriebsanleitung vor. Schließen Sie nun alle Türen (die gelbe Warnleuchte muss erloschen sein) und betätigen Sie die Taste mit dem Symbol „Streichholz mit Puffer“. Der Kessel startet nun selbsttätig, sobald die Temperatur am oberen Pufferfühler die eingestellte Umschalttemperatur unterschreitet. Ist zum Zeitpunkt des Drückens dieser Taste die Umschalttemperatur bereits unterschritten, wird sofort gezündet. Die Leuchte neben diesem Symbol signalisiert den Wartezustand und erlischt mit dem Abschalten des Zünders. Während des eigentlichen Zündvorganges wird der eingeschaltete Zünder durch die Leuchte neben der Taste „Streichholz“ signalisiert. Wenn die Abgastempe-

ratur 90° C überschreitet, erlischt der Zünder und das Schaltfeld wechselt aus dem Betriebsmodus „Start“ in den Modus „Betrieb“ (Standardeinstellung).

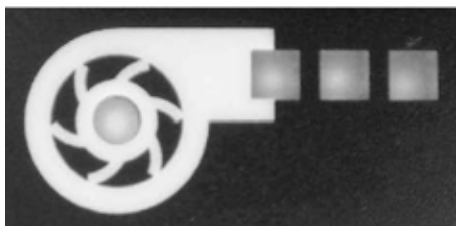
Mit dem Betätigen der Taste „Streichholz mit Puffer“ wird das Umschaltventil zwangsweise auf der Stellung „Holz“ gehalten. Dieser Zwang wird wieder aufgehoben, sobald ein Fehlstart erkannt wird, ansonsten bleibt er bis zum Erreichen der Betriebsphase so lange bestehen, bis die obere Puffertemperatur die Umschalttemperatur + 5° C überschreitet. Danach greift wieder die am Dip-Schalter eingestellte Logik (s. Kap. 3.1.3 auf Seite 7).

Fehlstart: Erreicht der Kessel nach 30 Minuten keine Abgastemperatur von 90° C, d.h. der Kessel hat nicht gezündet, erscheint das Fehlersignal F9 (Fehlstart).

Nachlegen: Beim Nachlegen ist darauf zu achten, ob die Abgastemperatur nach dem Nachlegevorgang noch über 90° C liegt. Ist das nicht der Fall, muss nach dem Schließen der Fülltür die „START“ Taste solange gedrückt werden, bis der Bestätigungston ertönt. Nun steht wieder die volle Startzeit von 30 Minuten zur Verfügung. Ein irrtümlicher Fehlstart wird vermieden.

4.3 Betrieb

Überschreitet die Kesseltemperatur 82° C, wird die Gebläsereduzierung aktiv. Dieses wird an der Gebläseleuchte [14] angezeigt. Die Absenkung wird in 4 Stufen, abhängig von der Kessel- und der Abgastemperatur, selbsttätig eingestellt:



Stufe 0, keine Drehzahlabsenkung



Stufe 1



Stufe 2



Stufe 3

Abbildung 4: Anzeige der Gebläsereduzierung

Die Gebläsereduzierung wird auch aktiviert, wenn die Abgastemperatur im Betrieb über den für die Nennleistung des Kessels notwendigen Wert ansteigt. Hierdurch werden unnötig hohe Abgastemperaturen und damit eine Verschlechterung des Wirkungsgrades vermieden und der Verschleiß der Brennerteile verringert. Die Kesselsolltemperatur ist auf 88° C fest eingestellt und kann nicht verändert werden.

4.4 Ausbrand

Fällt die Abgastemperatur für mehr als 30 Minuten unter 90° C, schaltet das Schaltfeld in den Pufferbetrieb und das Gebläse wird abgeschaltet.

Beim Nachlegen ist darauf zu achten, ob die Abgastemperatur nach dem Nachlegevorgang noch über 90°

C liegt. Ist das nicht der Fall, muss nach dem Schließen der Fülltür die „START“ Taste solange gedrückt werden, bis der Bestätigungston erklingt. Nun steht wieder die volle Startzeit von 30 Minuten zur Verfügung. Ein irrtümlicher Fehlstart wird vermieden.

4.5 Verhalten bei Überhitzung

Erreicht die Kesseltemperatur trotz Reduzierung der Gebläsedrehzahl (und damit der Kesselleistung) 88° C, wird das Gebläse abgeschaltet und es ertönt ein deutlicher Signalton! Das kann passieren, wenn der Holzkessel trotz gefülltem Pufferspeicher gestartet wird, die Kesselkreispumpe im laufenden Betrieb ausfällt oder die Heizungsanlage falsch dimensioniert wurde (zu kleiner Pufferspeicher). Die erzeugte Wärme kann dann nicht mehr abgeführt werden und es ist aus Sicherheitsgründen notwendig, das Feuer auf ein Minimum zu drosseln. Der Kessel befindet sich nun im für Kessel und Umwelt schädlichen Zustand des Schwelbrandes. Die Kesselkreispumpe läuft in dieser Zeit weiter, um die Wärme aus dem Kessel abzuführen. Wie Sie Überhitzung vermeiden, können Sie in der Betriebsanleitung des Heizkessels nachlesen. Fällt die Kesseltemperatur unter 86° C, verstummt der Signalton, das Gebläse läuft wieder an und der Abbrand wird fortgesetzt. Händisch kann der Signalton durch kurzes Drücken der START-Taste für 15 Minuten abgeschaltet werden.

4.6 Verhalten bei Netzausfall

Nach Wiederkehr der Netzspannung werden vom Schaltfeld die Abgas- und die Kesseltemperatur geprüft.

1. War der Stromausfall nur kurz und die Abgastemperatur liegt noch über 90° C, geht das Schaltfeld gleich wieder in den Modus „Betrieb“ und startet das Gebläse. Die externe Heizung wird gesperrt und die Heizungsanlage in die Stellung „Holzbetrieb“ geschaltet.
2. Bei längerem Stromausfall erlischt das Feuer. Bei Netzwiederkehr wird der Holzkessel nicht mehr gestartet und die externe Heizung wird freigeschaltet, sobald die obere Puffertemperatur unter die Umschalttemperatur gefallen ist.

Im Kessel kann es je nach Zeitpunkt des Netzausfalls zu starker Schwelgasentwicklung kommen.

ACHTUNG: Es kann in diesem Fall zu einer starken Verpuffung kommen! Die Fülltür sollte nicht oder nur sehr vorsichtig geöffnet werden!

5 Montage

5.1 Montage des Schaltfeldes am Kessel

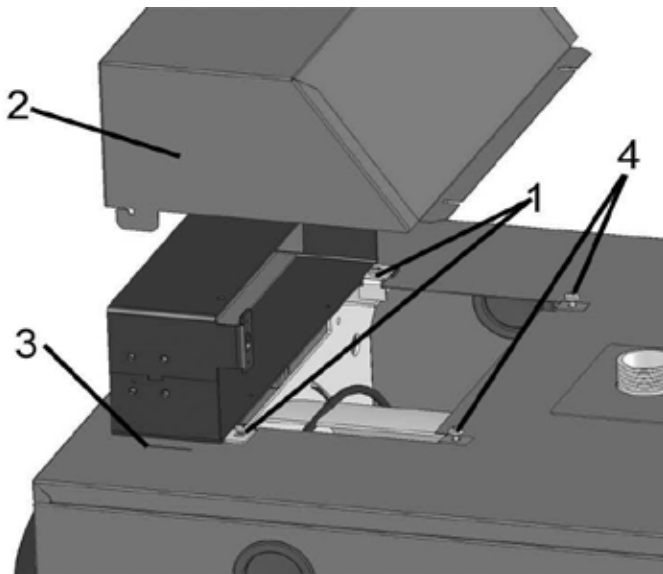


Abbildung 5: Die Schaltfeldmontage

- Schieben Sie das Schaltfeld bis zum Anschlag in die Klemmvorrichtung [1] und ziehen Sie die Schrauben fest.
- Schließen Sie alle Fühler und alle Verbraucher an das Schaltfeld an.
- Haken Sie nun die separat mitgelieferte Schaltfeldabdeckhaube [2] mit ihren vorderen Haken in die Montageschlitze [3] des vorderen Kesseldeckels ein und ziehen sie die Haube ganz nach vorne.
- Verschrauben Sie die Haube abschließend mit den Schrauben [4].

Um die Haube zu demontieren, wird in umgekehrter Reihenfolge vorgegangen.

Bei der Lieferung des Kessels befindet sich in der Tauchhülse (T) eine Spannfeder, die herausgenommen werden muss. Die Tauchhülse befindet sich zwischen der Kranöse und dem Vorlaufstutzen, sie ist in den Kessel eingeschweißt! (Siehe Abbildung S. 13, Pkt. 1 in der Bedienungsanleitung). Die Fühler sollen so in der Tauchhülse platziert werden, dass sie mit leichtem Druck an die Hülsenwand gepresst werden. Lose in der Tauchhülse liegende Fühler haben einen schlechten Wärmeübergang und führen zu Schaltfehlern. Zur Verbesserung der Schaltgenauigkeit empfehlen wir, Wärmeleitpaste oder Thermoöl in die Tauchhülse zu füllen.

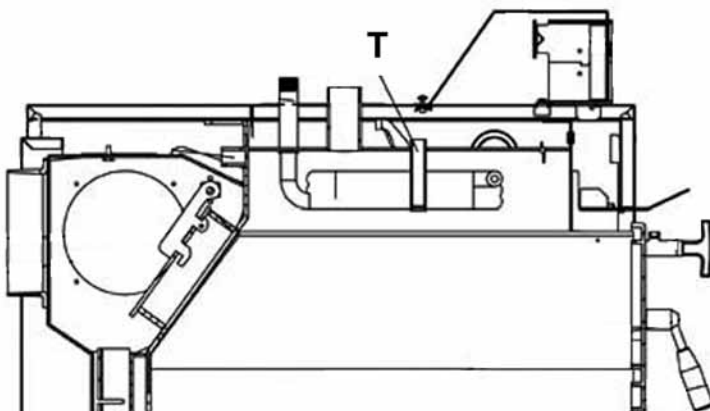


Abbildung 6: Position der Tauchhülse

Soll der Holzvergaser-Heizkessel zusammen mit einem oben auf dem Holzkessel montieren Ölkessel aufgestellt werden, muss das Schaltfeld über der Fülltür platziert werden. Hierbei ist wie folgt vorzugehen:

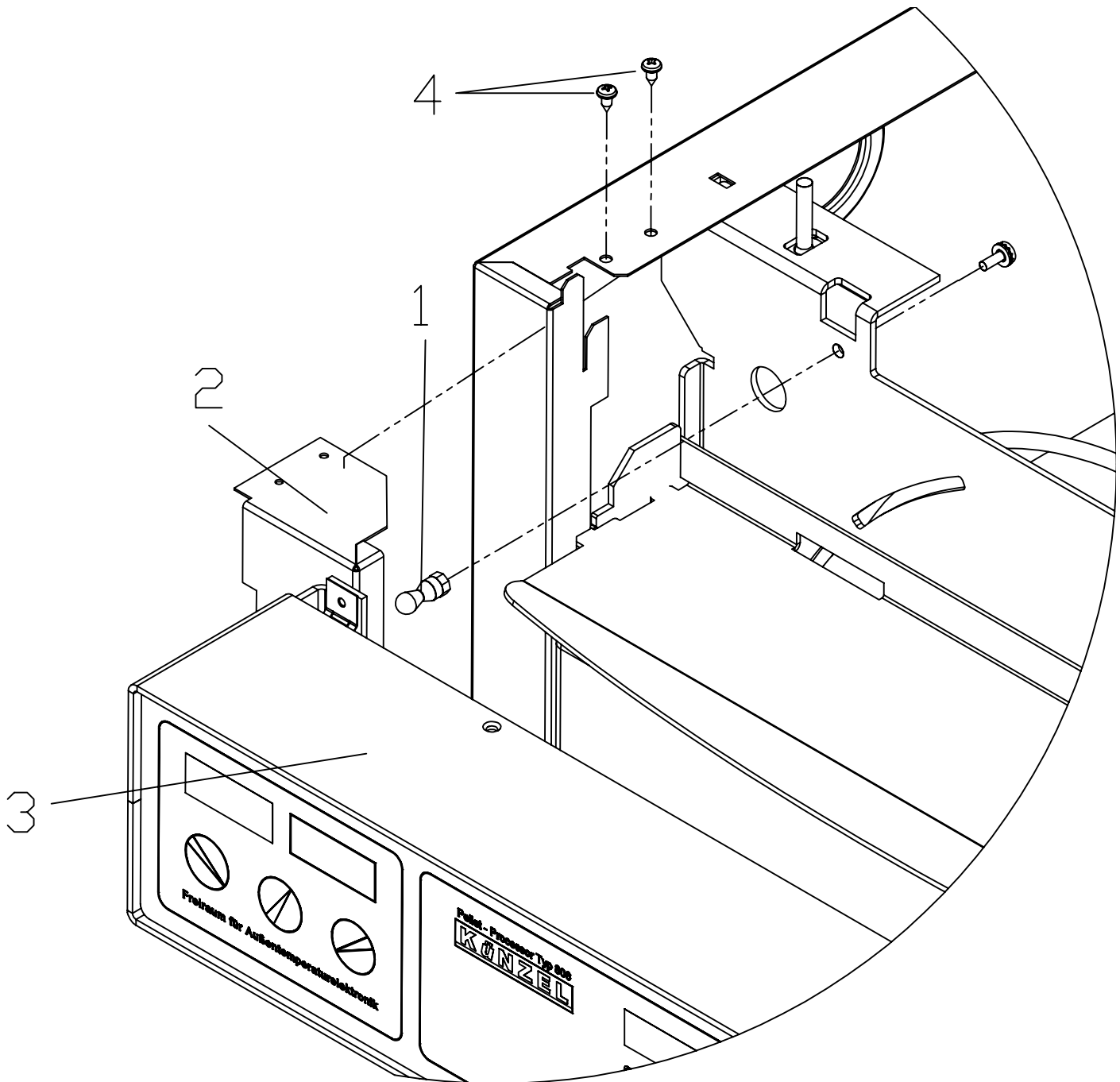


Abbildung 7: Die Schaltfeldmontage Typ HV-RL

- Nehmen Sie den vorderen roten Verkleidungsdeckel, der sich über der Fülltür befindet, ab. Hierfür müssen keine Schrauben gelöst werden. Der Deckel ist nur eingehakt.
- Schrauben Sie nun die dem Montagesatz beiliegenden Befestigungsstifte [1] wie dargestellt in die Kesselvorderwand.
- Befestigen Sie nun die beiden Verkleidungswinkel [2] mit den Schrauben [4] an den Kesselseitenwänden.
- Das Schaltfeld [3] wird nun mit allen Kabeln verbunden und auf die Befestigungsstifte geschoben, bis es einrastet.
- Wichtig: Achten Sie auf eine feste Schraubverbindung der Fühlerkabel in den Klemmen, da es sonst zu Betriebsproblemen kommen kann. Klemmen Sie die Kabel niemals auf das Isoliermaterial.

5.2 Elektromontage

- Es sind die einschlägigen Vorschriften für Elektroinstallationen (VDE) einzuhalten.
- Der Elektroanschluss darf nur von einem Fachelektriker ausgeführt werden.
- Im Kessel dürfen nur Kabel verlegt werden, die eine Dauertemperaturbelastbarkeit von mindestens 120° C haben. Wir empfehlen den Einsatz von Silikonkabeln.
- Das Schaltfeld muss phasenrichtig angeschlossen und geerdet werden.
- Ein Heizungsnotschalter außerhalb des Aufstellungsraumes sowie eine Absicherung mit 10 A ist vorgeschrieben. Wir empfehlen den Einsatz eines FI-Schalters.
- Fühlerleitungen und Netzleitungen, sowie Verbraucherleitungen müssen getrennt verlegt werden.
- Auch bei Arbeiten an den Fühlern ist das Schaltfeld allpolig vom Netz zu trennen.
- Vor Arbeiten am Stromnetz die Sicherung herausnehmen und gegen Wiedereinschalten sichern! Lebensgefahr!

Die Pufferfühler müssen auf jeden Fall angeschlossen werden. Auch, wenn kein Pufferspeicher in der Anlage vorhanden ist. Die Fühler werden in diesem Fall einfach in die Luft gehängt.

Das Netzkabel, das Pumpenkabel, das Umschaltventil und die externe Heizung werden nach dem Elektroplan der verwendeten Anlage angeschlossen (siehe Kapitel „Systemvorschläge“ in unserer Planungsmappe für Holzheizungsanlagen oder in der Montage-Anleitung für HV-Kessel). Der Abgasfühler (nicht vorhanden bei einigen älteren Kesseln) und der Anschluss für das Verbrennungsluftgebläse sind bereits am Kessel vormontiert und müssen nur noch mit dem Schaltfeld verbunden werden. Alle Stecker sind kodiert und nicht vertauschbar. Die übrigen Kabel werden wie folgt auf die entsprechenden Kontakte der Fühlerklemme gelegt. Dabei ist auf eine sichere Kontaktgabe zu achten (nicht auf die Isolierung klemmen)!

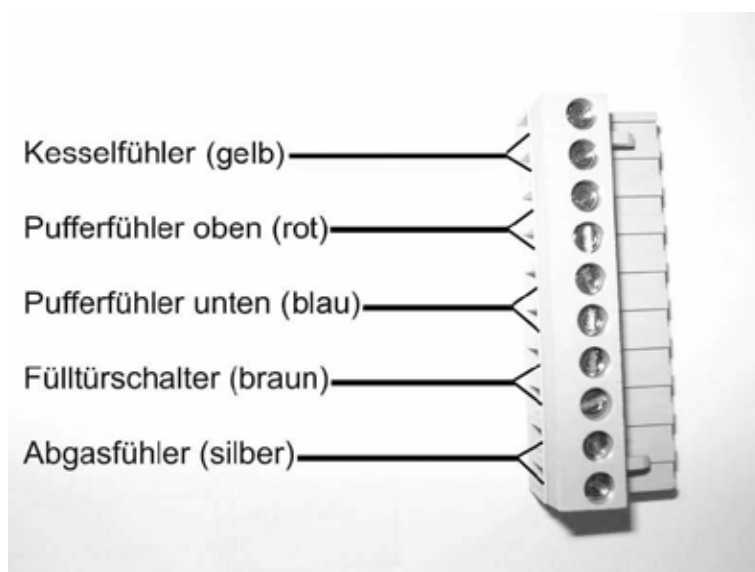


Abbildung 8: Der Fühlerstecker (Abb. ähnlich)

6 Fehlermeldungen

Die Anzeige blinkt und zeigt die Kesseltemperatur und die festgestellten Fehler hintereinander an:

- F1 = Kesselfühler Unterbrechung
- F2 = Kesselfühler Kurzschluss
- F3 = Abgasfühler Unterbrechung
- F4 = Abgasfühler Kurzschluss
- F5 = Pufferfühler oben Unterbrechung
- F6 = Pufferfühler oben Kurzschluss
- F7 = Pufferfühler unten Unterbrechung
- F8 = Pufferfühler unten Kurzschluss
- F9 = Fehlstart

Werden Fehler F1 und F2 festgestellt, schaltet sich das Gebläse aus und die Kesselkreispumpe ein. Werden Fehler F3 und F4 festgestellt, läuft das Gebläse mit einer mittleren Drehzahl weiter und die Kesselkreispumpe bleibt eingeschaltet. Prüfen Sie bei den Fehlermeldungen F1 bis F8, ob die Fühlerkabel beschädigt sind und ob die Kabel richtig im Fühlerstecker verklemmt sind. Achten Sie darauf, dass die Kabel nicht auf der Isolierung verschraubt sind. Wird der Fehler F9 angezeigt, hat der Kessel innerhalb der Startzeit von 30 Minuten es nicht geschafft, die Abgastemperatur über 90° C zu steigern. Durch die Betätigung des Fülltürschalters wird diese Fehlermeldung quittiert. Lesen Sie dann bitte auch das Kapitel „Tägliches Heizen“ aus der Bedienungsanleitung des Holzkessels.

6.1 Sensoren

Für den Kesselfühler und die Pufferfühler werden KTY81 Halbleitersensoren eingesetzt. 0° C bis 120° C entsprechen 815 Ohm bis 1900 Ohm.

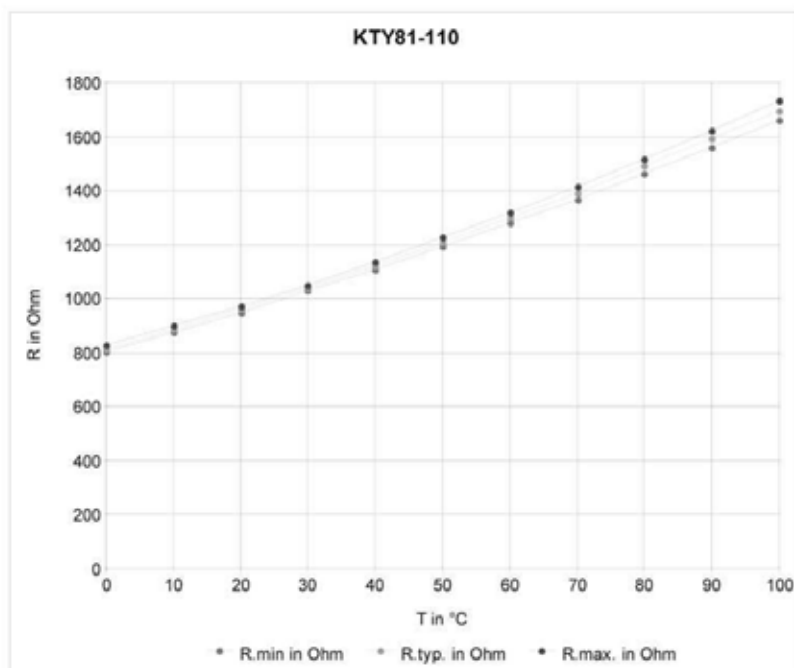


Abbildung 9: Widerstandswerte Kessel- und Pufferfühler

Für den Abgasfühler wird ein Halbleitersensor PT1000 eingesetzt.

T in °C	R in Ohm
0	990
25	1098
50	1206
75	1313
100	1421
125	1529
150	1637
175	1745
200	1853
225	1960
250	2068
275	2176
300	2284
325	2391
350	2500

Künzel Heiztechnik GmbH
Ohlrattweg 5, 25497 Prisdorf

Telefon: (04101)7000-0
Telefax: (04101) 7000-40
eMail: info@kuenzel-heiztechnik.de
Internet: www.kuenzel.de

KÜNZEL