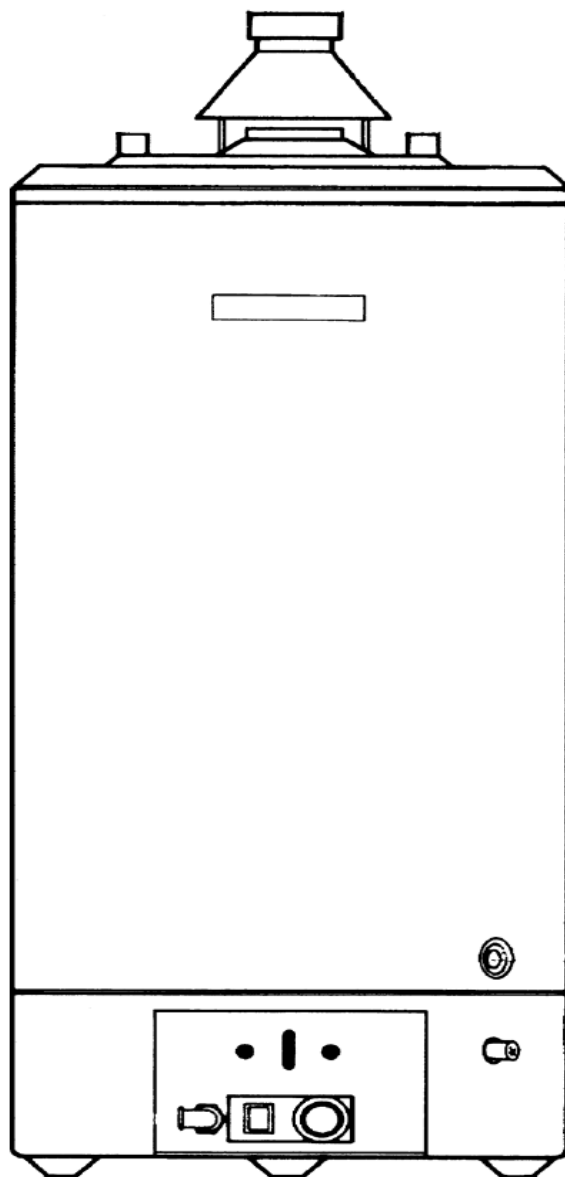


## Speicher, direkt beheizt (GWSd)





**[de] Wichtige Hinweise zur Installation/Montage**

Die Installation/Montage muss durch eine für die Arbeiten zugelassene Fachkraft unter Beachtung der geltenden Vorschriften erfolgen.

**[en] Important notes on installation/assembly**

The installation/assembly must be carried out by a professional who is authorised to do the work, and with due regard to the relevant regulations.

**[fr] Instructions importantes pour l'installation/le montage**

L'installation/le montage doit être effectué(e) par un spécialiste qualifié pour les opérations concernées et dans le respect des prescriptions applicables.

**[bg] Важни указания във връзка с инсталацията/монтажа**

Инсталацията/монтажът трябва да се извършва от лицензиран за работите специалист в съответствие с приложимите разпоредби.

**[cs] Důležité pokyny k instalaci/montáži**

Instalaci/montáž musí při dodržení platných předpisů provést odborný pracovník s příslušným oprávněním pro tyto práce.

**[da] Vigtige anvisninger til installationen/monteringen**

Installationen/monteringen skal foretages af en godkendt installatør under overholdelse af de gældende forskrifter.

**[el] Σημαντικές υποδείξεις για την εγκατάσταση/συναρμολόγηση**

Η εγκατάσταση/συναρμολόγηση πρέπει να πραγματοποιείται από εξουσιοδοτημένο για τις εργασίες αυτές τεχνικό προσωπικό, το οποίο θα πρέπει να φροντίζει ώστε να τηρούνται οι ισχύουσες διατάξεις.

**[es] Indicaciones importantes para instalación/montaje**

La instalación/el montaje lo debe realizar personal especializado autorizado para los trabajos, respetando las prescripciones vigentes.

**[et] Olulised juhised paigaldamiseks/montaažiks**

Paigaldamist/montaaži tohib läbi viia selleks volitusi omav spetsialist, arvestades kehtivaid nõudeid.

**[fi] Belangrijke aanwijzingen betreffende de installatie/montage**

De installatie/montage moet worden uitgevoerd door een voor de werkzaamheden geautoriseerde installateur. Hij moet rekening houden met de geldende voorschriften.

**[fi] Tärkeitä asennus- ja kokoonpano-ohjeita**

Näihin töihin hyväksytyyn ammattiasentajan pitää suorittaa asennus- ja kokoonpanotyöt voimassa olevien määräysten mukaisesti.

**[hu] Fontos tudnivalók az installáláshoz/szereléshez**

Az installálást/szerelést egy, a munkákra felhatalmazott szakembernek kell végeznie, az érvényes előírások figyelembevételével.

**[it] Avvertenze importanti per l'installazione/il montaggio**

L'installazione/il montaggio deve aver luogo ad opera di una ditta specializzata ed autorizzata in osservanza delle disposizioni vigenti.

**[he] מניפעינלוגעוואני מיטויתעבעי ונסטאלאציעס/מונטאזשעס**

ונסטאלאציע/מונטאזש זאל געווערן געמאכט דורך א ספעציאלע פראפעסיענע פערסאנען וואס זענען אויף דעם געביט געווען אויף דעם געביט געווען.

**[lt] Svarbios instaliavimo ir (arba) montavimo nuorodos**

Instaliuoti ir montuoti, laikantis galiojančių taisyklių, leidžiama kvalifikuotiems specialistams, kurie buvo įgalioti šiems darbams atlikti.

**[lv] Svarīgi norādījumi par iekārtas uzstādīšanu / montāžu**

Iekārtas uzstādīšanu/montāžu ir jāveic specializētam sertificētam speciālistam, ievērojot spēkā esošos noteikumus.

**[nl] Belangrijke aanwijzingen betreffende de installatie/montage**

De installatie/montage moet worden uitgevoerd door een voor de werkzaamheden geautoriseerde installateur rekening houdend met de geldende voorschriften.

**[no] Viktig informasjon om installasjon/montering**

Installasjonen/monteringen skal gjennomføres av autoriserte installatører, og gjeldende forskrifter skal følges.

**[pl] Ważne wskazówki dotyczące instalacji/montażu**

Instalacja/montaż muszą być wykonane przez uprawnionego do tego rodzaju prac specjalistę przy zachowaniu obowiązujących przepisów.

**[pt] Indicações importantes relativas à instalação/montagem**

A instalação/montagem deve ser efetuada por um técnico especializado com qualificações para estes trabalhos, tendo em atenção os regulamentos em vigor.

**[ro] Indicații importante privind instalarea/montajul**

Instalarea/montajul trebuie realizate de către un specialist autorizat pentru lucrările respective, respectându-se prescripțiile valabile.

**[ru] Важные указания по подключению/монтажу**

Подключение/монтаж должны выполнять специалисты, имеющие допуск к выполнению таких работ, при соблюдении действующих норм и правил.

**[sk] Dôležité pokyny týkajúce sa inštalácie/montáže**

Inštaláciu/montáž musí realizovať odborník s oprávnením na výkon týchto prác, pričom musí dodržiavať platné predpisy.

**[sl] Pomembni napotki za nameštitev/montažo**

Nameštitev/montažo mora izvesti strokovnjak, pristojen za tovrstna dela, ob upošte vanju veljavnih predpisov.

**[sr] Važna uputstva za ugradnju i montažu**

Ugradnju i montažu moraju da obave samo stručna lica ovlašćena za izvođenje takvih radova koja će poštovati važeće propise.

**[sv] Viktiga anvisningar för installation/montering**

Installationen/monteringen måste utföras av en behörig och fackkunnig person enligt gällande föreskrifter.

**[tr] Kurulum/Montaj ile ilgili önemli uyarılar**

Kurulum/Montaj çalışmaları sadece yetkili bayiler tarafından aşağıda belirtilen talimatlar dikkate alınarak yapılmalıdır.

**[uk] Важливі вказівки щодо установки/монтажу**

Установку/монтаж мають здійснювати фахівці, що мають дозвіл на проведення цих робіт, із дотримання чинних приписів.

**[zh] 安装方面的重要提示**

必须由受到许可承担该项工作的专业人员遵照相关法规进行安装。

**[ar] ملاحظات هامة للتركيب/التجميع**

يجب أن يتم التركيب/التجميع من قبل متخصص مصرح له بالعمل، مع مراعاة اللوائح السارية.

**[fa] تذکرات مهم درباره نصب/مونتاژ**

نصب/مونتاژ باید توسط فردی حرفه ای که مجاز به انجام این کار است، و همچنین با توجه کامل به مقررات مربوطه انجام شود.



**Inhaltsverzeichnis**  
**Table of contents**

**Table de matiers**  
**Indice**

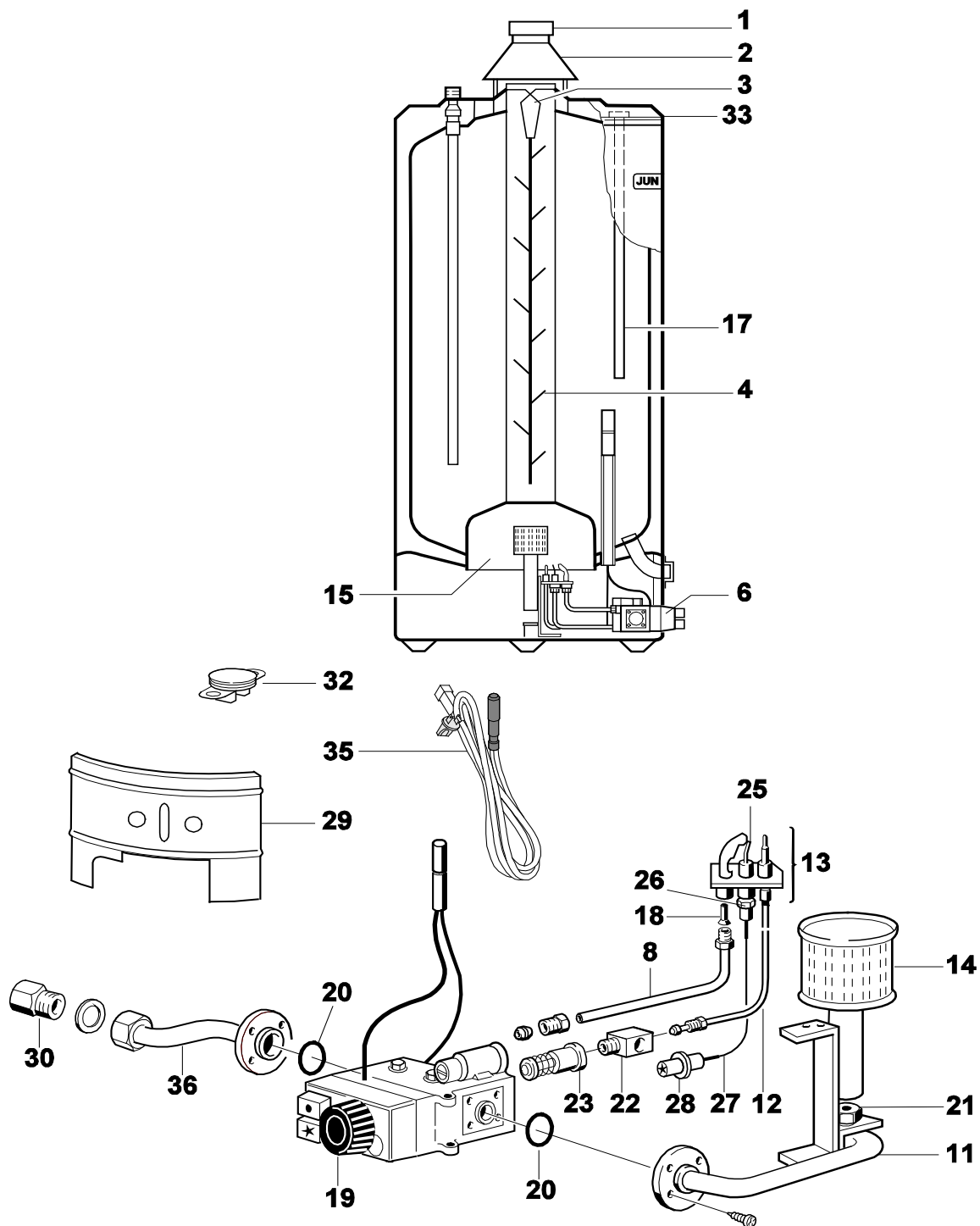
**Indice**  
**Inhoud**

|                      |               |    |
|----------------------|---------------|----|
| S 120 KP 31          | 7 708 402 011 | 6  |
| S 160 KP 31          | 7 708 403 011 | 6  |
| S 190 KP 31          | 7 708 404 012 | 6  |
| S120 KP 31           | 7 708 402 012 | 6  |
| S120KP11S3500L       | 7 708 002 006 | 6  |
| S160 KP 31           | 7 708 403 012 | 6  |
| S160KP11S3500L       | 7 708 003 006 | 6  |
| S190 KP 31           | 7 708 404 013 | 6  |
| S190KP11S3500L       | 7 708 004 006 | 6  |
| S 120-1              | 7 708 500 001 | 8  |
| S 160-1              | 7 708 500 004 | 8  |
| S 160-1              | 7 708 500 003 | 8  |
| S 190-1              | 7 708 500 006 | 8  |
| S 190-1              | 7 708 500 005 | 8  |
| S 120-1              | 7 708 500 002 | 8  |
| S 120-1/23/31        | 7 708 302 013 | 10 |
| S 160-1/23/31        | 7 708 303 011 | 10 |
| S 190-1/23/31        | 7 708 304 011 | 10 |
| S 290 KP 23 K        | 7 708 305 006 | 12 |
| S 290 KP 23 L        | 7 708 305 008 | 12 |
| S 290 KP 31          | 7 708 405 008 | 12 |
| S290KP11/14K         | 7 708 005 004 | 12 |
| S290KP11/14L         | 7 708 005 005 | 12 |
| S290KP31L            | 7 708 405 009 | 12 |
| S 290-1              | 7 708 500 007 | 14 |
| S120K23F             | 7 708 302 005 | 16 |
| S120K23G             | 7 708 302 006 | 16 |
| S120K31F             | 7 708 402 006 | 16 |
| S120K31G             | 7 708 402 008 | 16 |
| S120KP11/14L         | 7 708 002 005 | 16 |
| S120KP23H            | 7 708 302 007 | 16 |
| S120KP31H            | 7 708 402 009 | 16 |
| S150K23F             | 7 708 303 005 | 16 |
| S150K23G             | 7 708 303 006 | 16 |
| S150K31F             | 7 708 403 006 | 16 |
| S150K31G             | 7 708 403 008 | 16 |
| S160KP11/14L         | 7 708 003 005 | 16 |
| S160KP23H            | 7 708 303 007 | 16 |
| S160KP31H            | 7 708 403 009 | 16 |
| S190KP11/14L         | 7 708 004 005 | 16 |
| S200K23F             | 7 708 304 005 | 16 |
| S200K23G             | 7 708 304 006 | 16 |
| S200K31F             | 7 708 404 007 | 16 |
| S200K31G             | 7 708 404 009 | 16 |
| S200KP23H            | 7 708 304 007 | 16 |
| S200KP31H            | 7 708 404 010 | 16 |
| S120KP23K            | 7 708 302 008 | 20 |
| S120KP31K            | 7 708 402 010 | 20 |
| S160KP23K            | 7 708 303 008 | 20 |
| S160KP31K            | 7 708 403 010 | 20 |
| S190KP23K (S200KP23K | 7 708 304 008 | 20 |
| S190KP31K (S200KP31K | 7 708 404 011 | 20 |

Ersatzteilliste  
Spare parts list

Liste des pièces de rechange  
Lista parti di ricambio

Lista de repuestos  
Onderdelenlijst



6720904171.AD JF

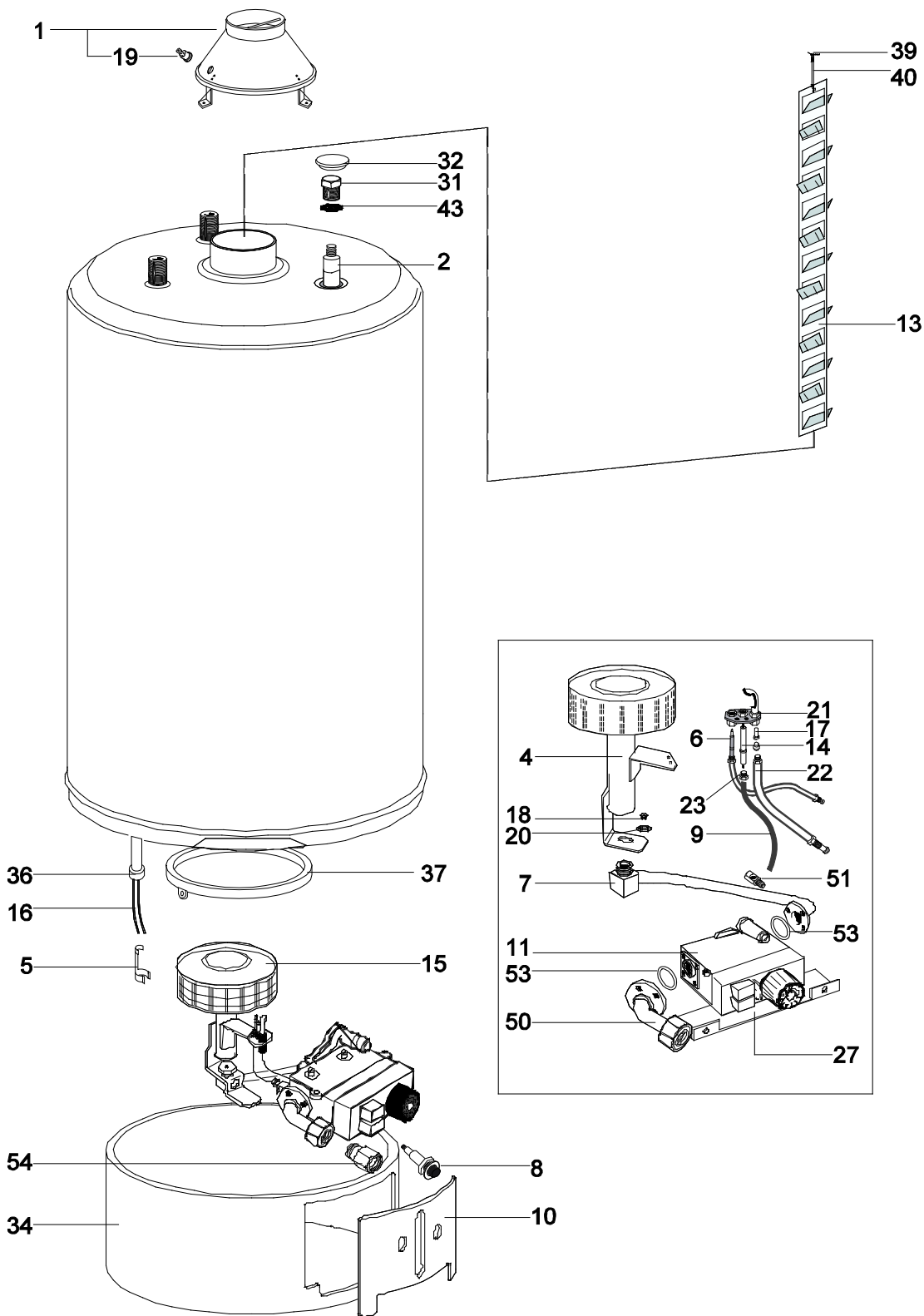
|                |               |                |               |
|----------------|---------------|----------------|---------------|
| S 120 KP 31    | 7 708 402 011 | S160KP11S3500L | 7 708 003 006 |
| S 160 KP 31    | 7 708 403 011 | S190 KP 31     | 7 708 404 013 |
| S 190 KP 31    | 7 708 404 012 | S190KP11S3500L | 7 708 004 006 |
| S120 KP 31     | 7 708 402 012 |                |               |
| S120KP11S3500L | 7 708 002 006 |                |               |
| S160 KP 31     | 7 708 403 012 |                |               |



Ersatzteilliste  
Spare parts list

Liste des pièces de rechange  
Lista parti di ricambio

Lista de repuestos  
Onderdelenlijst



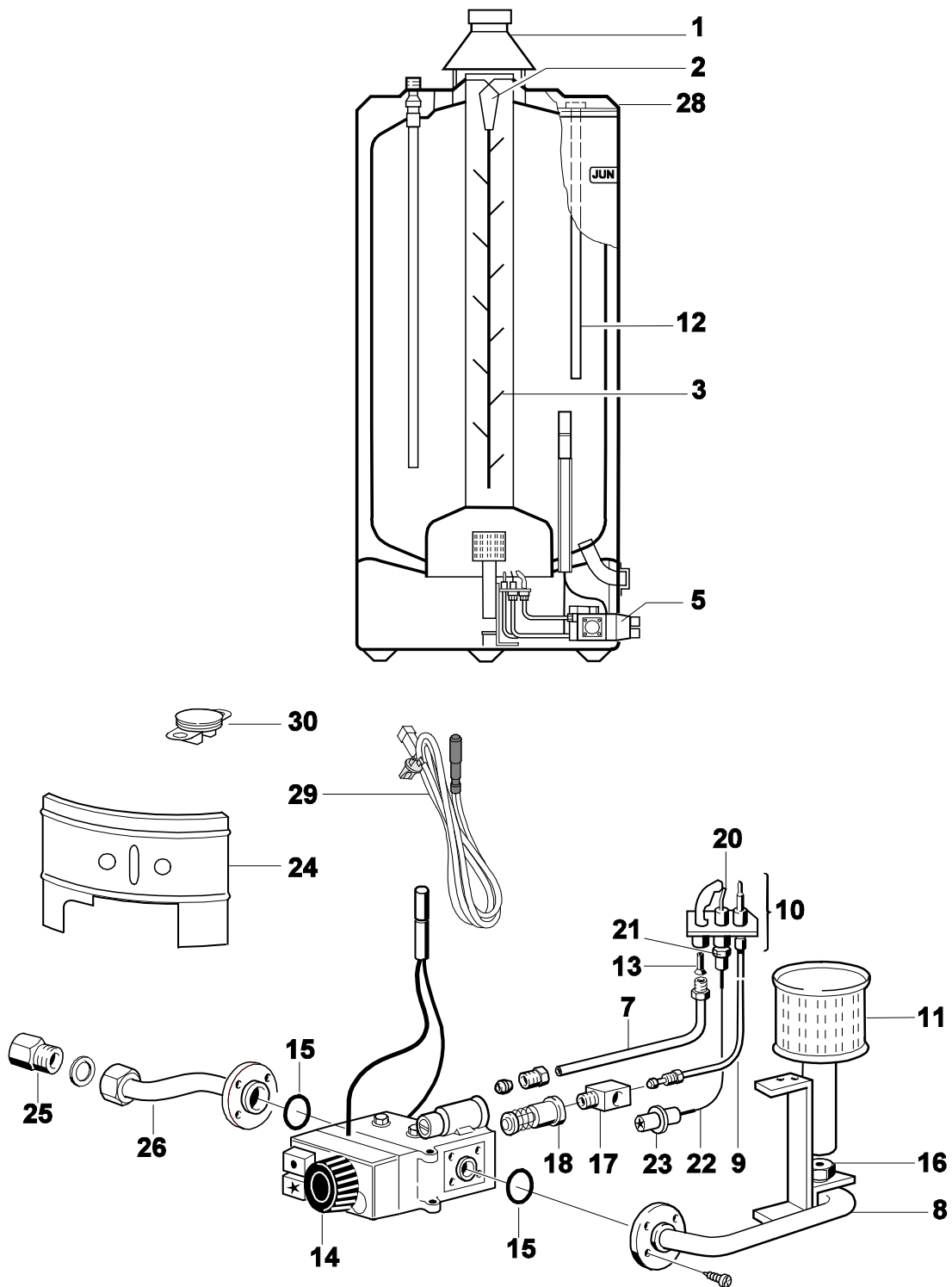
6720907153.AA JF

|                  |               |
|------------------|---------------|
| S 120-1 + AGU JU | 7 708 500 001 |
| S 160-1 + AGU BO | 7 708 500 004 |
| S 160-1 + AGU JU | 7 708 500 003 |
| S 190-1 + AGU BO | 7 708 500 006 |
| S 190-1 + AGU JU | 7 708 500 005 |
| S120-1 + AGU BO  | 7 708 500 002 |



| Pos | Bezeichnung<br>Description<br>Dénomination<br>Descrizioni<br>Descripción<br>Benaming | Bestell-Nr.<br>Ordering no.<br>N° d'ordine<br>N° d'ordine<br>Número el ordenar<br>Bestelnummer | PG | S120-1 | S160-1 | S190-1 |  |  |  |  |  |  |  |  |  |  |  |  |  |  |  | Bemerkungen<br>Remarks<br>Remarques<br>Osservazioni<br>Observaciones<br>Opmerking |
|-----|--|--|----|--------|--------|--------|--|--|--|--|--|--|--|--|--|--|--|--|--|--|--|---|
| 1   | Verteilrohr  | 8 738 720 749 0  | 39 | ■      | ■      | ■      |  |  |  |  |  |  |  |  |  |  |  |  |  |  |  |   |
| 2   | Anode  | 8 738 720 750 0  | 33 |        | ■      |        |  |  |  |  |  |  |  |  |  |  |  |  |  |  |  |   |
| 2   | Anode  | 8 739 711 966 0  | 40 |        |        | ■      |  |  |  |  |  |  |  |  |  |  |  |  |  |  |  |   |
| 2   | Anode  | 8 739 712 021 0  | 36 | ■      |        |        |  |  |  |  |  |  |  |  |  |  |  |  |  |  |  |   |
| 4   | Brenner  | 8 709 918 587 0  | 35 | ■      | ■      | ■      |  |  |  |  |  |  |  |  |  |  |  |  |  |  |  |   |
| 5   | Feder  | 8 738 720 751 0  | 17 | ■      | ■      | ■      |  |  |  |  |  |  |  |  |  |  |  |  |  |  |  |   |
| 6   | Thermoelement  | 8 709 918 617 0  | 31 | ■      | ■      | ■      |  |  |  |  |  |  |  |  |  |  |  |  |  |  |  |   |
| 7   | Gasrohr  | 8 709 918 493 0  | 35 | ■      | ■      | ■      |  |  |  |  |  |  |  |  |  |  |  |  |  |  |  |   |
| 8   | Piezozünder  | 8 709 918 464 0  | 26 | ■      | ■      | ■      |  |  |  |  |  |  |  |  |  |  |  |  |  |  |  |   |
| 9   | Zündkabel  | 8 709 918 465 0  | 20 | ■      | ■      | ■      |  |  |  |  |  |  |  |  |  |  |  |  |  |  |  |   |
| 10  | Blech  | 8 738 720 752 0  | 29 | ■      | ■      | ■      |  |  |  |  |  |  |  |  |  |  |  |  |  |  |  |   |
| 11  | Gasarmatur   | 8 738 720 753 0  | 52 | ■      | ■      | ■      |  |  |  |  |  |  |  |  |  |  |  |  |  |  |  |   |
| 13  | Abgaswendel  | 8 709 918 601 0  | 33 |        | ■      | ■      |  |  |  |  |  |  |  |  |  |  |  |  |  |  |  |   |
| 13  | Turbulator   | 8 738 720 760 0  | 31 | ■      |        |        |  |  |  |  |  |  |  |  |  |  |  |  |  |  |  |   |
| 14  | Zündbolzen   | 8 709 918 466 0  | 23 | ■      | ■      | ■      |  |  |  |  |  |  |  |  |  |  |  |  |  |  |  |   |
| 16  | Thermostat   | 8 738 720 754 0  | 37 | ■      | ■      | ■      |  |  |  |  |  |  |  |  |  |  |  |  |  |  |  |   |
| 17  | Zünddüse (0,24) (LPG)  | 8 708 200 269 0  | 22 | ■      | ■      | ■      |  |  |  |  |  |  |  |  |  |  |  |  |  |  |  |   |
| 17  | Zünddüse (0,37) (NG)   | 8 708 200 271 0  | 20 | ■      | ■      | ■      |  |  |  |  |  |  |  |  |  |  |  |  |  |  |  |   |
| 18  | Düse (115) (LPG)   | 8 708 200 291 0  | 19 | ■      |        |        |  |  |  |  |  |  |  |  |  |  |  |  |  |  |  |   |
| 18  | Düse (220) (NG)  | 8 708 200 293 0  | 20 | ■      |        |        |  |  |  |  |  |  |  |  |  |  |  |  |  |  |  |   |
| 18  | Düse (230) (NG)  | 8 708 200 294 0  | 28 |        | ■      | ■      |  |  |  |  |  |  |  |  |  |  |  |  |  |  |  |   |
| 18  | Düse (120) (LPG)   | 8 718 200 337 0  | 23 |        | ■      | ■      |  |  |  |  |  |  |  |  |  |  |  |  |  |  |  |   |
| 19  | Abgasüberwachung   | 8 719 928 140 0  | 29 | ■      | ■      | ■      |  |  |  |  |  |  |  |  |  |  |  |  |  |  |  |   |
| 21  | Zündbrenner (NG)   | 8 709 918 490 0  | 35 | ■      | ■      | ■      |  |  |  |  |  |  |  |  |  |  |  |  |  |  |  |   |
| 22  | Zündgasrohr  | 8 738 720 755 0  | 20 | ■      | ■      | ■      |  |  |  |  |  |  |  |  |  |  |  |  |  |  |  |   |
| 23  | Verschraubung  | 8 709 918 467 0  | 20 | ■      | ■      | ■      |  |  |  |  |  |  |  |  |  |  |  |  |  |  |  |   |
| 32  | Abdeckung  | 8 709 918 554 0  | 19 | ■      | ■      | ■      |  |  |  |  |  |  |  |  |  |  |  |  |  |  |  |   |
| 32  | Haube  | 8 738 720 756 0  | 23 | ■      | ■      | ■      |  |  |  |  |  |  |  |  |  |  |  |  |  |  |  |   |
| 34  | Blech  | 8 738 720 757 0  | 41 | ■      | ■      | ■      |  |  |  |  |  |  |  |  |  |  |  |  |  |  |  |   |
| 36  | Rohr   | 8 738 720 758 0  | 31 | ■      | ■      |        |  |  |  |  |  |  |  |  |  |  |  |  |  |  |  |   |
| 36  | Rohr   | 8 738 720 759 0  | 34 |        |        | ■      |  |  |  |  |  |  |  |  |  |  |  |  |  |  |  |   |
| 37  | Verteilrohr  | 8 738 720 761 0  | 26 | ■      | ■      | ■      |  |  |  |  |  |  |  |  |  |  |  |  |  |  |  |   |
| 39  | Halter   | 8 709 918 474 0  | 12 | ■      | ■      | ■      |  |  |  |  |  |  |  |  |  |  |  |  |  |  |  |   |
| 50  | Rohr Gaszuführungsrohr   | 8 709 918 581 0  | 34 | ■      | ■      | ■      |  |  |  |  |  |  |  |  |  |  |  |  |  |  |  |   |
| 51  | Adapter  | 8 709 918 503 0  | 21 | ■      | ■      | ■      |  |  |  |  |  |  |  |  |  |  |  |  |  |  |  |   |
| 53  | O-ring   | 8 738 720 762 0  | 15 | ■      | ■      | ■      |  |  |  |  |  |  |  |  |  |  |  |  |  |  |  |   |
| 54  | Nippel   | 8 713 305 305 0  | 21 | ■      | ■      | ■      |  |  |  |  |  |  |  |  |  |  |  |  |  |  |  |   |

- S 120-1 + AGU JU            7 708 500 001
- S 160-1 + AGU BO        7 708 500 004
- S 160-1 + AGU JU        7 708 500 003
- S 190-1 + AGU BO        7 708 500 006
- S 190-1 + AGU JU        7 708 500 005
- S120-1 + AGU BO        7 708 500 002



6720901933.AF JF

S 120-1/23/31

7 708 302 013

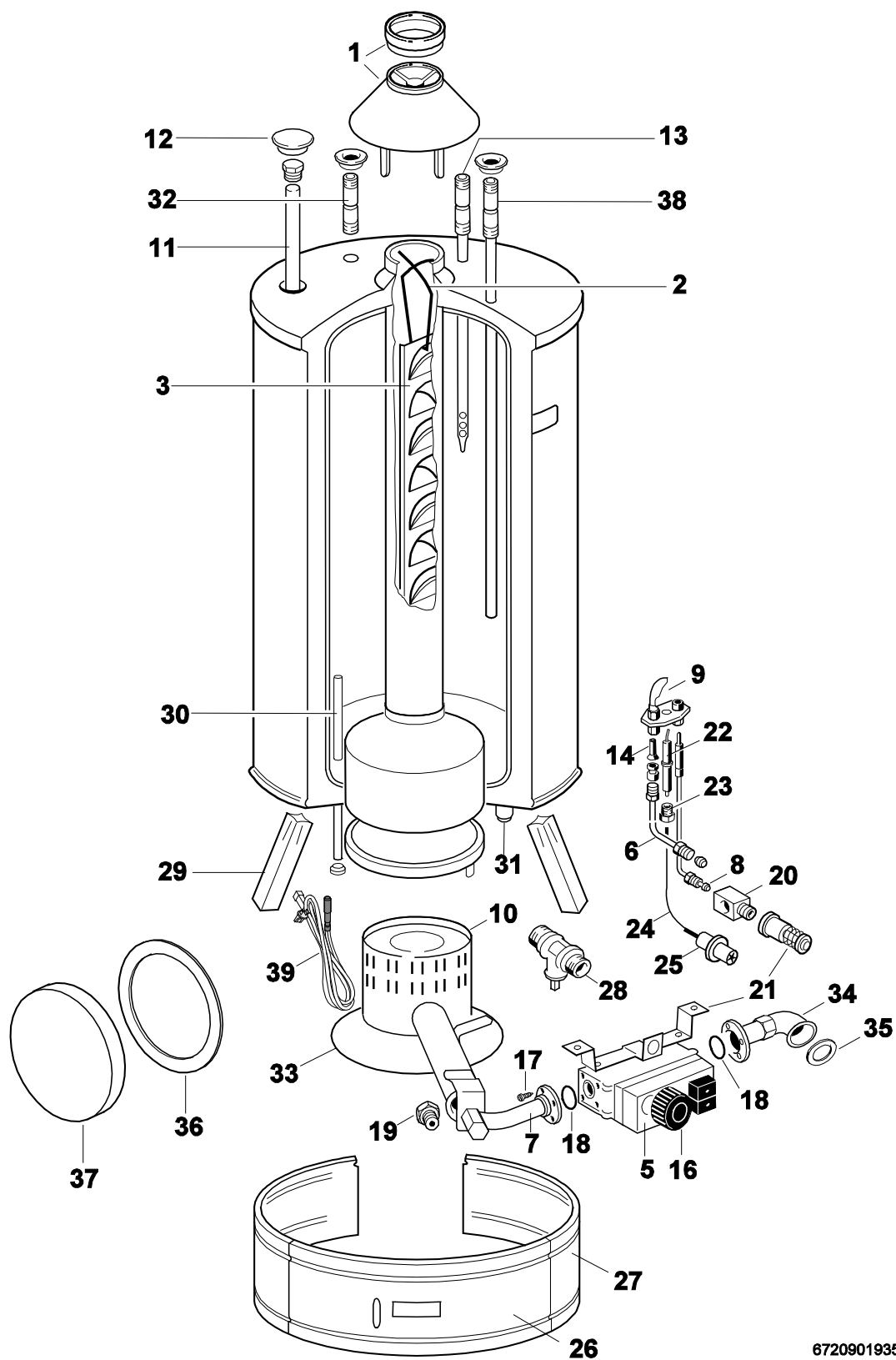
S 160-1/23/31

7 708 303 011

S 190-1/23/31

7 708 304 011





6720901935.AD JF

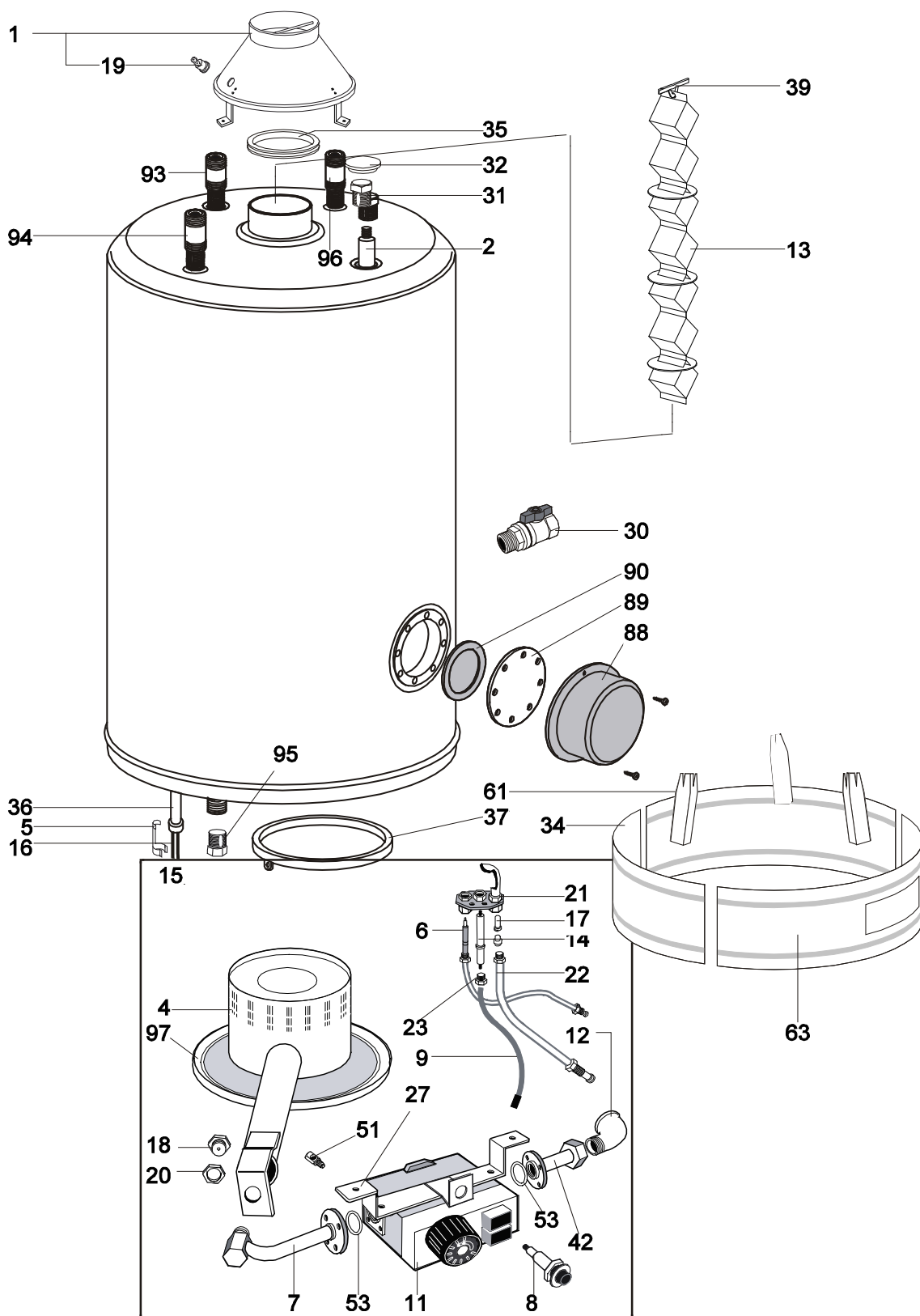
|               |               |
|---------------|---------------|
| S 290 KP 23 K | 7 708 305 006 |
| S 290 KP 23 L | 7 708 305 008 |
| S 290 KP 31   | 7 708 405 008 |
| S290KP11/14K  | 7 708 005 004 |
| S290KP11/14L  | 7 708 005 005 |
| S290KP31L     | 7 708 405 009 |



Ersatzteilliste  
Spare parts list

Liste des pièces de rechange  
Lista parti di ricambio

Lista de repuestos  
Onderdelenlijst



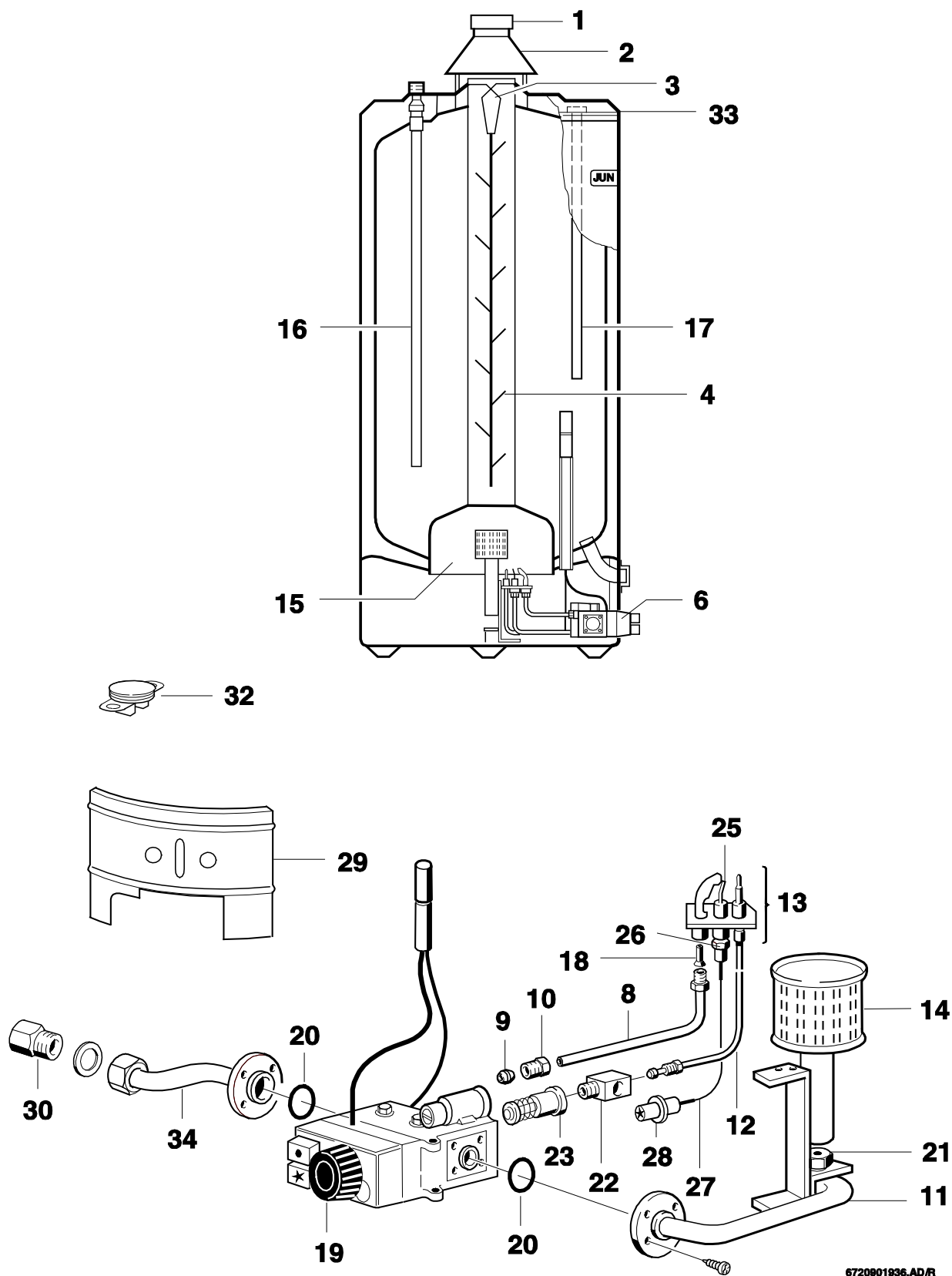
6720907154.AA JF



Ersatzteilliste  
Spare parts list

Liste des pièces de rechange  
Lista parti di ricambio

Lista de repuestos  
Onderdelenlijst



6720901936.AD/R

|              |               |              |               |              |               |           |               |
|--------------|---------------|--------------|---------------|--------------|---------------|-----------|---------------|
| S120K23F     | 7 708 302 005 | S120KP31H    | 7 708 402 009 | S160KP23H    | 7 708 303 007 | S200K31G  | 7 708 404 009 |
| S120K23G     | 7 708 302 006 | S150K23F     | 7 708 303 005 | S160KP31H    | 7 708 403 009 | S200KP23H | 7 708 304 007 |
| S120K31F     | 7 708 402 006 | S150K23G     | 7 708 303 006 | S190KP11/14L | 7 708 004 005 | S200KP31H | 7 708 404 010 |
| S120K31G     | 7 708 402 008 | S150K31F     | 7 708 403 006 | S200K23F     | 7 708 304 005 |           |               |
| S120KP11/14L | 7 708 002 005 | S150K31G     | 7 708 403 008 | S200K23G     | 7 708 304 006 |           |               |
| S120KP23H    | 7 708 302 007 | S160KP11/14L | 7 708 003 005 | S200K31F     | 7 708 404 007 |           |               |

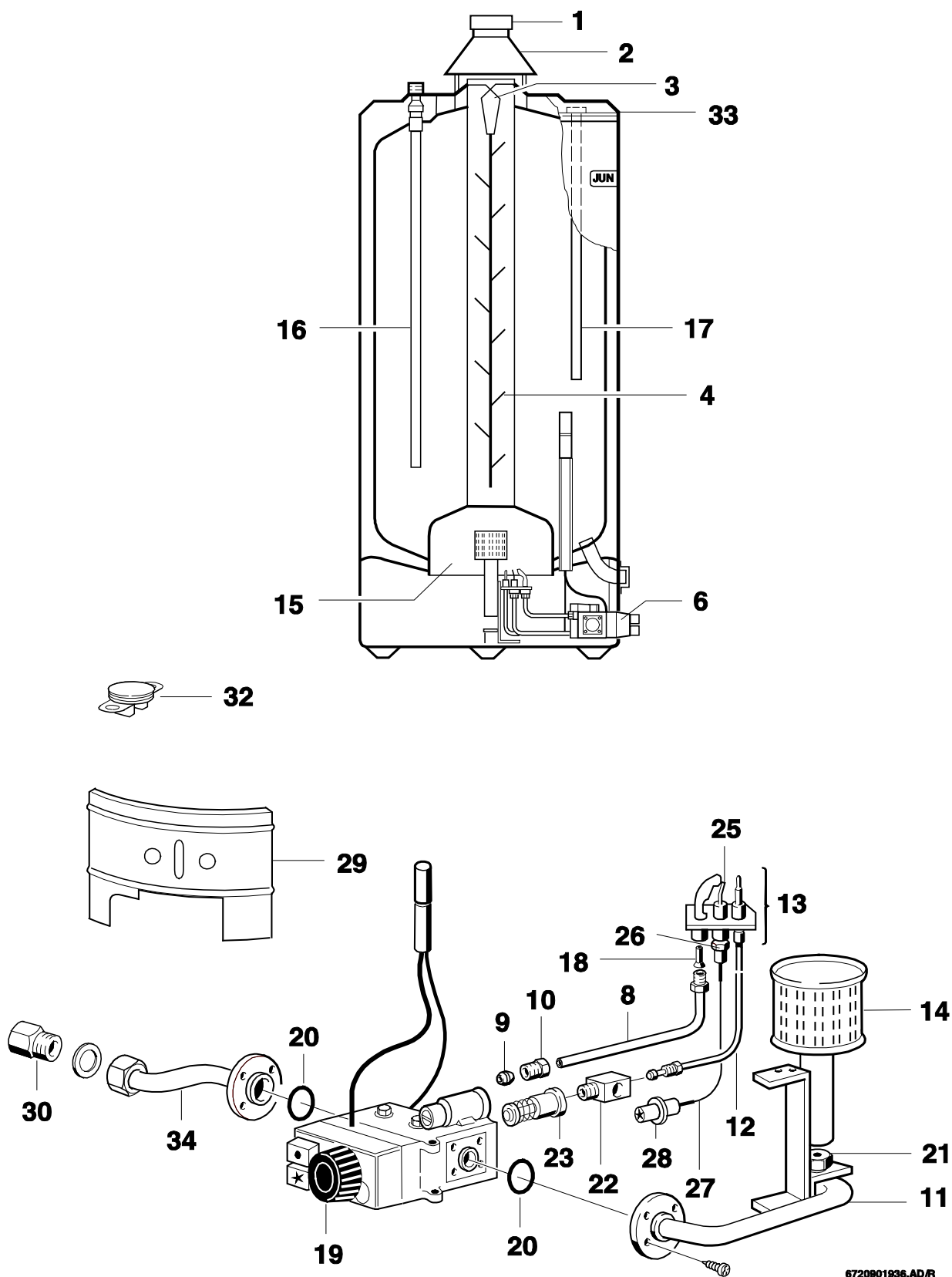


| Pos          | Bezeichnung<br>Description<br>Dénomination<br>Descrizioni<br>Descripción<br>Benaming | Bestell-Nr.<br>Ordering no.<br>N° d'ordine<br>N° d'ordine<br>Número el ordenar<br>Bestelnummer | PG           | S120K..F | S120K..G      | S120KP..H    | S120KP..L | S150K..F      | S150K..G  | S160KP..H | S160KP..L     | S190KP..L | S200K..F | S200K..G | S200KP..H | Bemerkungen<br>Remarks<br>Remarques<br>Osservazioni<br>Observaciones<br>Opmerking |
|--------------|--|--|--------------|----------|---------------|--------------|-----------|---------------|-----------|-----------|---------------|-----------|----------|----------|-----------|---|
|              |  |  |              |          |               |              |           |               |           |           |               |           |          |          |           |   |
| 1            | Adapter  | 8 709 918 470 0  | 17           | ■        | ■             | ■            | ■         | ■             | ■         | ■         |               |           |          |          |           |   |
| 2            | Strömungssicherung   | 8 709 918 468 0  | 31           | ■        | ■             | ■            | ■         | ■             | ■         | ■         |               |           |          |          |           |   |
| 2            | Strömungssicherung   | 8 709 918 469 0  | 36           |          |               |              |           |               |           |           |               | ■         | ■        | ■        | ■         |   |
| 3            | Halter   | 8 709 918 474 0  | 12           | ■        | ■             | ■            | ■         | ■             | ■         | ■         | ■             | ■         | ■        | ■        | ■         |   |
| 4            | Abgaswendel  | 8 709 918 599 0  | 31           | ■        | ■             | ■            | ■         |               |           |           |               |           |          |          |           |   |
| 4            | Abgaswendel  | 8 709 918 600 0  | 32           |          |               |              |           | ■             | ■         | ■         | ■             |           |          |          |           |   |
| 4            | Abgaswendel  | 8 709 918 601 0  | 33           |          |               |              |           |               |           |           |               | ■         | ■        | ■        | ■         |   |
| 6            | Gasarmatur   | 8 709 918 514 0  | 49           |          |               | ■            |           |               |           | ■         |               |           |          |          | ■         |   |
| 6            | Gasarmatur   | 8 719 928 108 0  | 51           | ■        | ■             |              | ■         | ■             | ■         |           | ■             | ■         | ■        | ■        |           | Minisit   |
| 8            | Zündgasrohr  | 8 709 918 531 0  | 14           |          |               | ■            |           |               |           | ■         |               |           |          |          | ■         |   |
| 8            | Zündgasrohr  | 8 709 918 548 0  | 27           | ■        | ■             |              | ■         | ■             | ■         |           | ■             | ■         | ■        | ■        |           |   |
| 9            | Klemmring (10x)  | 8 710 206 001 0  | 15           |          |               | ■            |           |               |           | ■         |               |           |          |          | ■         |   |
| 10           | Gewindebuchse (10x)  | 8 713 406 001 0  | 19           |          |               | ■            |           |               |           | ■         |               |           |          |          | ■         |   |
| 11           | Gasrohr  | 8 709 918 493 0  | 35           | ■        | ■             |              | ■         | ■             | ■         |           | ■             | ■         | ■        | ■        |           |   |
| 11           | Gasrohr  | 8 709 918 510 0  | 28           |          |               | ■            |           |               |           | ■         |               |           |          |          | ■         |   |
| 12           | Thermoelement  | 8 709 918 515 0  | 16           |          |               | ■            |           |               |           | ■         |               |           |          |          | ■         |   |
| 12           | Thermoelement  | 8 709 918 617 0  | 31           | ■        | ■             |              | ■         | ■             | ■         |           | ■             | ■         | ■        | ■        |           |   |
| 13           | Zündbrenner  | 8 708 105 329 0  | 36           |          |               | ■            |           |               |           | ■         |               |           |          |          | ■         | Gasart 21   |
| 13           | Zündbrenner  | 8 708 105 330 0  | 38           |          |               | ■            |           |               |           | ■         |               |           |          |          | ■         | 50 mbar   |
| 13           | Zündbrenner (NG)   | 8 709 918 490 0  | 35           | ■        | ■             |              | ■         | ■             | ■         |           | ■             | ■         | ■        | ■        |           | Gasart 11,21,23,31  |
| 14           | Brenner  | 8 709 918 489 0  | 36           |          |               | ■            |           |               |           | ■         | ■             | ■         | ■        | ■        |           |   |
| 14           | Brenner  | 8 709 918 587 0  | 35           | ■        | ■             | ■            |           | ■             | ■         | ■         |               |           |          |          |           |   |
| 15           | Kondensatsammler   | 8 709 918 478 0  | 24           | ■        | ■             | ■            | ■         | ■             | ■         | ■         | ■             | ■         | ■        | ■        | ■         |   |
| 16           | Einlaufrohr  | 8 709 918 477 0  | 28           | ■        | ■             | ■            |           | ■             | ■         | ■         |               |           | ■        | ■        | ■         |   |
| 17           | Anode  | 8 709 918 483 0  | 40           |          |               |              |           |               |           |           |               |           | ■        | ■        |           | bis FD341 (01.1983)   |
| 17           | Kettenanode 1" 807lg   | 8 709 918 505 0  | 34           | ■        | ■             | ■            | ■         | ■             | ■         | ■         | ■             |           |          |          |           | wenn WW-Rohr getrennt   |
| 17           | Anode  | 8 709 918 506 0  | 36           |          |               | ■            |           |               |           |           |               | ■         | ■        | ■        | ■         | wenn WW-Rohr getrennt   |
| 18           | Zünddüse (0,75)  | 8 708 200 266 0  | 20           |          |               | ■            |           |               |           | ■         | ■             |           |          |          |           |   |
| 18           | Zünddüse (0,24) (LPG)  | 8 708 200 269 0  | 22           | ■        | ■             |              |           | ■             | ■         |           |               |           | ■        | ■        |           | 30,50 mbar  |
| 18           | Zünddüse (0,37) (NG)   | 8 708 200 271 0  | 20           |          |               | ■            |           |               |           |           |               |           |          |          |           |   |
| 18           | Zünddüse (42)  | 8 748 200 125 0  | 13           |          |               | ■            |           |               |           | ■         |               |           |          |          | ■         | 50 mbar   |
| 18           | Zünddüse (45)  | 8 748 200 128 0  | 20           |          |               | ■            |           |               |           | ■         |               |           |          |          | ■         |   |
| 19           | Griff  | 8 709 918 502 0  | 15           | ■        | ■             |              | ■         | ■             | ■         |           | ■             | ■         | ■        | ■        |           |   |
| 19           | Griff  | 8 742 000 057 0  | 06           |          |               | ■            |           |               |           | ■         |               |           |          |          | ■         |   |
| 20           | Dichtring  | 8 709 918 495 0  | 19           | ■        | ■             | ■            | ■         | ■             | ■         | ■         | ■             | ■         | ■        | ■        | ■         |   |
| 21           | Düse (5,0)   | 8 708 200 260 0  | 20           |          |               | ■            |           |               |           | ■         | ■             |           |          |          |           |   |
| 21           | Düse (1,3)   | 8 708 200 262 0  | 20           | ■        | ■             | ■            |           | ■             | ■         | ■         |               |           |          |          |           | 50 mbar   |
| 21           | Düse (1,52)  | 8 708 200 263 0  | 20           |          |               |              |           |               |           |           |               |           | ■        | ■        | ■         | 50 mbar   |
| 21           | Düse (3,15)  | 8 708 200 265 0  | 20           |          |               |              |           |               |           |           |               |           | ■        | ■        | ■         | Gasart 21   |
| 21           | Zünddüse (0,37) (NG)   | 8 708 200 271 0  | 20           | ■        |               |              |           | ■             | ■         |           |               |           | ■        | ■        |           |   |
| 21           | Düse (1,65)  | 8 708 200 282 0  | 12           | ■        | ■             | ■            |           | ■             | ■         | ■         |               |           |          |          |           | 30 mbar   |
| 21           | Düse (1,85)  | 8 708 200 283 0  | 12           |          |               |              |           |               |           |           |               |           | ■        | ■        | ■         | 30 mbar   |
| 21           | Düse (245)   | 8 708 200 295 0  | 21           | ■        | ■             | ■            |           | ■             | ■         | ■         |               |           |          |          |           | Gasart 21   |
| 22           | Adapter  | 8 709 918 503 0  | 21           | ■        | ■             |              | ■         | ■             | ■         |           | ■             | ■         | ■        | ■        |           |   |
| 22           | Adapter  | 8 745 202 031 0  | 14           |          |               | ■            |           |               |           | ■         |               |           |          |          | ■         |   |
| 23           | Magneteinsatz  | 8 709 918 498 0  | 28           | ■        | ■             |              | ■         | ■             | ■         |           | ■             | ■         | ■        | ■        |           |   |
| 23           | Magneteinsatz  | 8 747 201 127 0  | 26           |          |               | ■            |           |               |           | ■         |               |           |          |          | ■         |   |
| 25           | Zündbolzen   | 8 709 918 466 0  | 23           | ■        | ■             |              | ■         | ■             | ■         |           | ■             | ■         | ■        | ■        |           |   |
| 25           | Zündbolzen   | 8 748 107 078 0  | 17           |          |               | ■            |           |               |           | ■         |               |           |          |          | ■         |   |
| 26           | Verschraubung  | 8 709 918 467 0  | 20           | ■        | ■             |              | ■         | ■             | ■         |           | ■             | ■         | ■        | ■        |           |   |
| 26           | Verschraubung  | 8 743 406 001 0  | 16           |          |               | ■            |           |               |           | ■         |               |           |          |          | ■         |   |
| 27           | Zündkabel  | 8 709 918 465 0  | 20           | ■        | ■             | ■            | ■         | ■             | ■         | ■         | ■             | ■         | ■        | ■        | ■         |   |
| S120K23F     |  | 7 708 302 005  | S120KP31H    |          | 7 708 402 009 | S160KP23H    |           | 7 708 303 007 | S200K31G  |           | 7 708 404 009 |           |          |          |           |   |
| S120K23G     |  | 7 708 302 006  | S150K23F     |          | 7 708 303 005 | S160KP31H    |           | 7 708 403 009 | S200KP23H |           | 7 708 304 007 |           |          |          |           |   |
| S120K31F     |  | 7 708 402 006  | S150K23G     |          | 7 708 303 006 | S190KP11/14L |           | 7 708 004 005 | S200KP31H |           | 7 708 404 010 |           |          |          |           |   |
| S120K31G     |  | 7 708 402 008  | S150K31F     |          | 7 708 403 006 | S200K23F     |           | 7 708 304 005 |           |           |               |           |          |          |           |   |
| S120KP11/14L |  | 7 708 002 005  | S150K31G     |          | 7 708 403 008 | S200K23G     |           | 7 708 304 006 |           |           |               |           |          |          |           |   |
| S120KP23H    |  | 7 708 302 007  | S160KP11/14L |          | 7 708 003 005 | S200K31F     |           | 7 708 404 007 |           |           |               |           |          |          |           |   |

Ersatzteilliste  
Spare parts list

Liste des pièces de rechange  
Lista parti di ricambio

Lista de repuestos  
Onderdelenlijst



6720901936.ADR

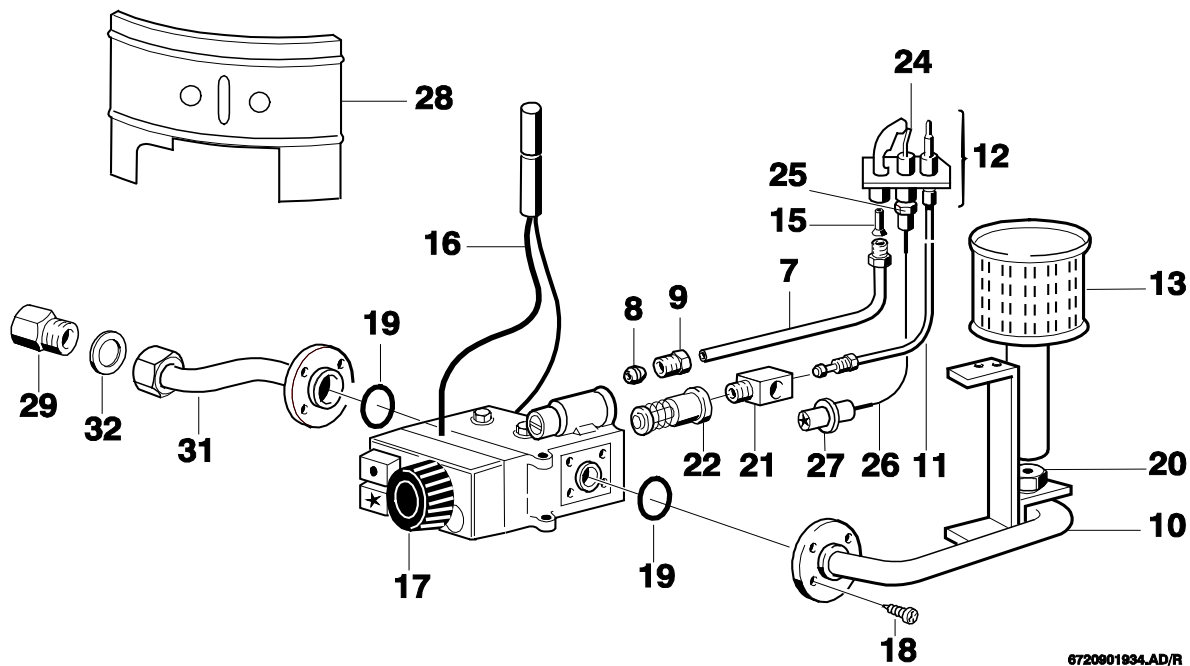
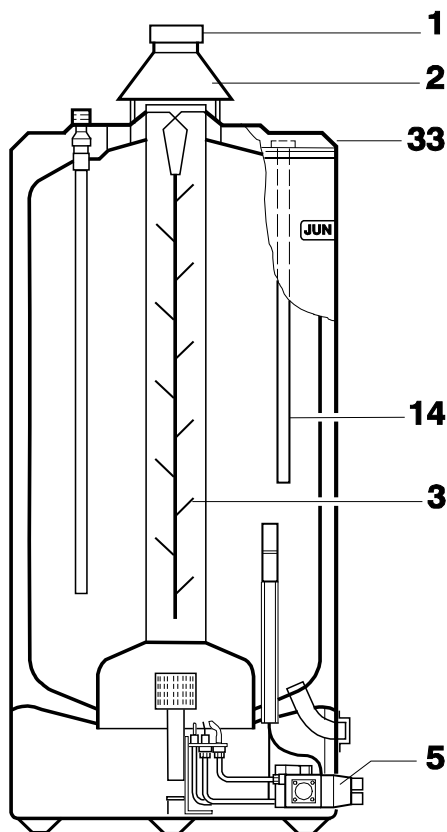
|              |               |              |               |              |               |           |               |
|--------------|---------------|--------------|---------------|--------------|---------------|-----------|---------------|
| S120K23F     | 7 708 302 005 | S120KP31H    | 7 708 402 009 | S160KP23H    | 7 708 303 007 | S200K31G  | 7 708 404 009 |
| S120K23G     | 7 708 302 006 | S150K23F     | 7 708 303 005 | S160KP31H    | 7 708 403 009 | S200KP23H | 7 708 304 007 |
| S120K31F     | 7 708 402 006 | S150K23G     | 7 708 303 006 | S190KP11/14L | 7 708 004 005 | S200KP31H | 7 708 404 010 |
| S120K31G     | 7 708 402 008 | S150K31F     | 7 708 403 006 | S200K23F     | 7 708 304 005 |           |               |
| S120KP11/14L | 7 708 002 005 | S150K31G     | 7 708 403 008 | S200K23G     | 7 708 304 006 |           |               |
| S120KP23H    | 7 708 302 007 | S160KP11/14L | 7 708 003 005 | S200K31F     | 7 708 404 007 |           |               |

| Pos          | Bezeichnung<br>Description<br>Dénomination<br>Descrizioni<br>Descripción<br>Benaming | Bestell-Nr.<br>Ordering no.<br>N° d'ordine<br>N° d'ordine<br>Número el ordenar<br>Bestelnummer | PG            | S120K..F     | S120K..G      | S120KP..H | S120KP..L     | S150K..F | S150K..G | S160KP..H | S160KP..L | S190KP..L | S200K..F | S200K..G | S200KP..H | Bemerkungen<br>Remarks<br>Remarques<br>Osservazioni<br>Observaciones<br>Opmerking |
|--------------|--|--|---------------|--------------|---------------|-----------|---------------|----------|----------|-----------|-----------|-----------|----------|----------|-----------|---|
|              |  |  |               |              |               |           |               |          |          |           |           |           |          |          |           |   |
| 28           | Piezozünder  | 8 709 918 464 0  | 26            | ■            | ■             | ■         | ■             | ■        | ■        | ■         | ■         | ■         | ■        | ■        | ■         |   |
| 29           | Abdeckblech  | 8 709 918 507 0  | 26            | ■            | ■             | ■         | ■             | ■        | ■        | ■         | ■         | ■         | ■        | ■        | ■         |   |
| 30           | Nippel   | 8 713 305 305 0  | 21            | ■            | ■             | ■         | ■             | ■        | ■        | ■         | ■         | ■         | ■        | ■        | ■         | G1/2"xG1/2"   |
| 33           | Abdeckung  | 8 709 918 554 0  | 19            | ■            | ■             | ■         | ■             | ■        | ■        | ■         | ■         | ■         | ■        | ■        | ■         | Anode   |
| 34           | Gaszuführungsrohr  | 8 709 918 580 0  | 30            |              |               | ■         |               |          |          | ■         |           |           |          |          | ■         |   |
| 34           | Rohr Gaszuführungsrohr   | 8 709 918 581 0  | 34            | ■            | ■             |           |               | ■        | ■        |           |           |           | ■        | ■        |           |   |
| 34           | Gaszuführungsrohr  | 8 709 918 637 0  | 31            |              |               |           | ■             |          |          |           | ■         | ■         |          |          |           |   |
|              | Gasart-Umbausatz 21,31>23  | 7 708 329 003  | 24            | ■            | ■             |           |               | ■        | ■        |           |           |           |          |          |           |   |
|              | Gasart-Umbausatz   | 7 708 329 004  | 20            | ■            | ■             | ■         |               | ■        | ■        | ■         |           |           |          |          |           | Gasart 21   |
|              | Gasart-Umbausatz 21,31>23  | 7 708 349 004  | 24            |              |               |           |               |          |          |           |           |           | ■        | ■        |           |   |
|              | Gasart-Umbausatz   | 7 708 349 005  | 18            |              |               |           |               |          |          |           |           |           | ■        | ■        | ■         | Gasart 21   |
|              | Gasart-Umbausatz 21,23>31  | 7 708 429 005  | 18            | ■            | ■             |           |               | ■        | ■        |           |           |           |          |          |           | 50 mbar   |
| S120K23F     | 7 708 302 005  | S120KP31H  | 7 708 402 009 | S160KP23H    | 7 708 303 007 | S200K31G  | 7 708 404 009 |          |          |           |           |           |          |          |           |   |
| S120K23G     | 7 708 302 006  | S150K23F   | 7 708 303 005 | S160KP31H    | 7 708 403 009 | S200KP23H | 7 708 304 007 |          |          |           |           |           |          |          |           |   |
| S120K31F     | 7 708 402 006  | S150K23G   | 7 708 303 006 | S190KP11/14L | 7 708 004 005 | S200KP31H | 7 708 404 010 |          |          |           |           |           |          |          |           |   |
| S120K31G     | 7 708 402 008  | S150K31F   | 7 708 403 006 | S200K23F     | 7 708 304 005 |           |               |          |          |           |           |           |          |          |           |   |
| S120KP11/14L | 7 708 002 005  | S150K31G   | 7 708 403 008 | S200K23G     | 7 708 304 006 |           |               |          |          |           |           |           |          |          |           |   |
| S120KP23H    | 7 708 302 007  | S160KP11/14L   | 7 708 003 005 | S200K31F     | 7 708 404 007 |           |               |          |          |           |           |           |          |          |           |   |

Ersatzteilliste  
Spare parts list

Liste des pièces de rechange  
Lista parti di ricambio

Lista de repuestos  
Onderdelenlijst



6720901934.AD/R

|                       |               |
|-----------------------|---------------|
| S120KP23K             | 7 708 302 008 |
| S120KP31K             | 7 708 402 010 |
| S160KP23K             | 7 708 303 008 |
| S160KP31K             | 7 708 403 010 |
| S190KP23K (S200KP23K) | 7 708 304 008 |
| S190KP31K (S200KP31K) | 7 708 404 011 |









**Bosch Thermotechnik GmbH**  
D-35576 Wetzlar / Germany