



LEITFADEN

ERSATZTEILE



**ZUVERLÄSSIGE VENTILE
UND STELMOTORE FÜR
IHRE TÄGLICHE ARBEIT.**

ES FUNKTIONIERT.

Seit mehr als 100 Jahren haben wir nach und nach neue Maßstäbe dafür gesetzt, was Ventile und Steuergeräte in verschiedenen Systemen leisten können. All unsere Produkte haben drei gemeinsame Merkmale: sie benötigen weniger Energie, sie verbessern den Komfort, und sie erhöhen die Sicherheit – für Heiz-, Kühl- und Brauchwassersysteme.

Bei Ihrer tagtäglichen Arbeit – dem Einbau von Mischern und Stellmotoren – ist es wichtig, dass Sie sich auf die Produkte, die Sie verwenden, verlassen können. Das können wir Ihnen garantieren. Es funktioniert!



Weitere technische Informationen

wie Einbauanleitungen, Zertifikate und Datenblätter finden Sie auf unserer Webseite. Dort können Sie auch unsere "ESBE Hydronic Selection" Software zur Auswahl des passenden Mischers herunterladen.

Besuchen Sie esbe.de und erhalten Sie weitere Produktinformationen

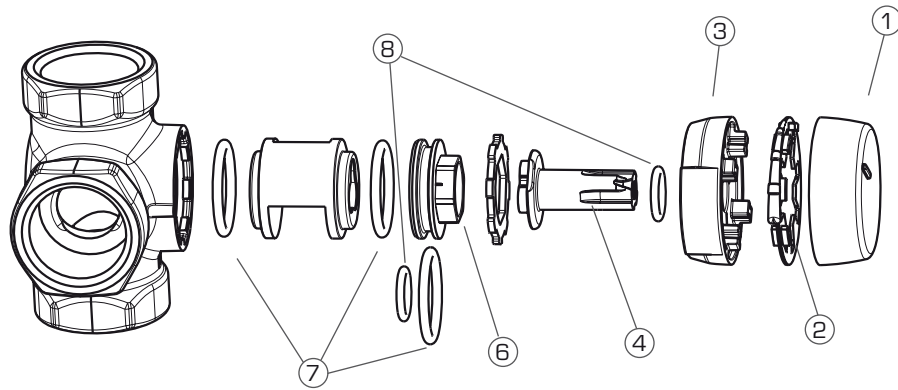


| | | |
|-----------------------------------|--|-------|
| MISCHER | VRG130, 140, 230, 330, VRB140 | 4-8 |
| | MG, G, F, BIV, T, TM, H, HG | 5-9 |
| | KTD100 | 9 |
| STELLMOTORE | ARA600 | 10 |
| | 60, 90 | 10 |
| MOTORREGLER | 90C, CRA, CRB, CUA, 90K | 11-12 |
| PRODUKTE FÜR FESTE BRENNSTOFFE | LTC100, VTC500, VTC300 | 13 |
| | ATA100, 200 | 14 |
| | TV | 14 |
| ZONENVENTILE | VZA, VZB | 15 |
| MISCHAUTOMATEN | VTA, VTS | 16-19 |
| | KCD300, KSD300, KTD200, 300 | 20 |
| THERMISCHE REGELVENTILE | VMC300, 500 | 21 |
| | VTD300 | 21 |
| REGELVENTIL | VLA121, VLA131, VLA221, VLA325, VLA335, VLA425, VLC125, VLC225, VLE122, VLE132, VLE222, VLE325, VLF125, VLF135, VLC325, VLC425, VLB225, VLB235 | 22 |
| | KTB100, KSB100, KWB100 | 22 |
| STELLANTRIEB | ALC100 | 23 |

MISCHER

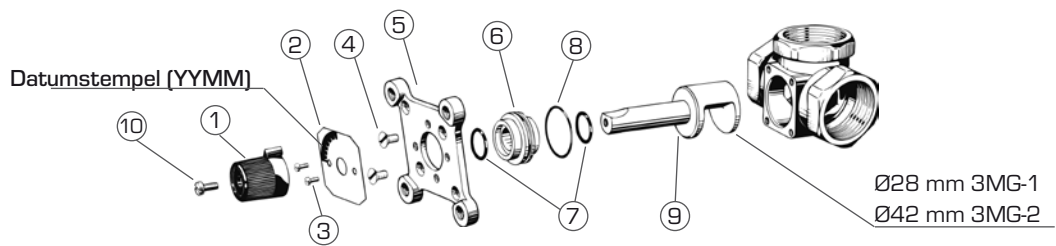
ERSATZTEILE

SERIE VRG130, VRG140, VRG230, VRG330 UND VRB140



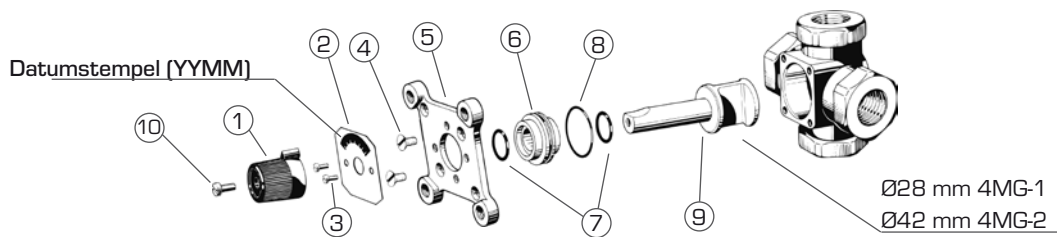
| Pos. Serie | Für Mischer Art. Nr. | DN | bis [YYMM] | 1 - 2 Stellknopf/Scale | 3 - 4, 6 - 8 Einsatz |
|------------|--|-------|------------|------------------------|----------------------|
| VRG130 | 1160 01 XX - 1160 09 XX, 1160 15 XX - 1160 23 XX 1160 29 XX - 1160 30 XX | 15/20 | | 1700 69 40 | 1700 69 00 |
| | 1160 10 XX - 1160 11 XX 1160 24 XX - 1160 25 XX 1160 31 XX | 25 | | 1700 69 40 | 1700 69 10 |
| | 1160 12 XX, 1160 26 XX 1160 34 XX - 1160 35 XX | 32/40 | | 1700 69 40 | 1700 69 20 |
| | 1160 13 XX - 1160 14 XX 1160 27 XX - 1160 28 XX | 40/50 | | 1700 69 40 | 1700 69 30 |
| | 1160 36 XX - 1160 37 XX | 50 | | 1700 69 40 | 1700 69 50 |
| VRG140 | 1164 01 XX - 1164 03 XX 1164 08 XX - 1164 10 XX | 15/20 | | 1700 69 40 | 1700 69 00 |
| | 1164 04 XX, 1164 11 XX | 25 | | 1700 69 40 | 1700 69 10 |
| | 1164 05 XX, 1164 12 XX 1164 15 XX - 1164 16 XX | 32/40 | | 1700 69 40 | 1700 69 20 |
| | 1164 06 XX - 1164 07 XX 1164 13 XX - 1164 14 XX | 40/50 | | 1700 69 40 | 1700 69 30 |
| | 1164 17 XX - 1164 18 XX | 50 | | 1700 69 40 | 1700 69 50 |
| VRG230 | 1162 01 XX, 1162 06 XX, 1162 11 XX - 1162 12 XX | 20 | | 1700 69 40 | 1700 69 00 |
| | 1162 02 XX, 1162 07 XX, 1162 13 XX | 25 | | 1700 69 40 | 1700 69 10 |
| | 1162 03 XX, 1162 08 XX 1162 14 XX - 1162 15 XX | 32/40 | | 1700 69 40 | 1700 69 20 |
| | 1162 04 XX - 1162 05 XX 1162 09 XX - 1162 10 XX | 40/50 | | 1700 69 40 | 1700 69 30 |
| | 1162 16 XX - 1162 17 XX | 50 | | 1700 69 40 | 1700 69 50 |
| VRG330 | 1170 01 XX, 1170 06 XX | 20 | | 1700 69 40 | 1700 69 00 |
| | 1170 02 XX, 1170 07 XX | 25 | | 1700 69 40 | 1700 69 10 |
| | 1170 03 XX, 1170 08 XX 1170 11 XX - 1170 12 XX | 32/40 | | 1700 69 40 | 1700 69 20 |
| | 1170 04 XX - 1170 05 XX 1170 09 XX - 1170 10 XX | 40/50 | | 1700 69 40 | 1700 69 30 |
| | 1170 13 XX - 1170 14 XX | 50 | | 1700 69 40 | 1700 69 50 |
| VRB140 | 1166 01 XX - 1166 02 XX 1166 08 XX - 1166 09 XX 1166 15 XX - 1166 16 XX | 15/20 | | 1700 69 40 | 1700 69 00 |
| | 1166 04 XX, 1166 11 XX, 1166 17 XX | 25 | | 1700 69 40 | 1700 69 10 |
| | 1166 05 XX, 1166 12 XX 1166 20 XX - 1166 21 XX | 32/40 | | 1700 69 40 | 1700 69 20 |
| | 1166 06 XX - 1166 07 XX 1166 13 XX - 1166 14 XX | 40/50 | | 1700 69 40 | 1700 69 30 |
| | 1166 22 XX - 1166 23 XX | 50 | | 1700 69 40 | 1700 69 50 |

ERSATZTEILE SERIE 3MG UND 3HG



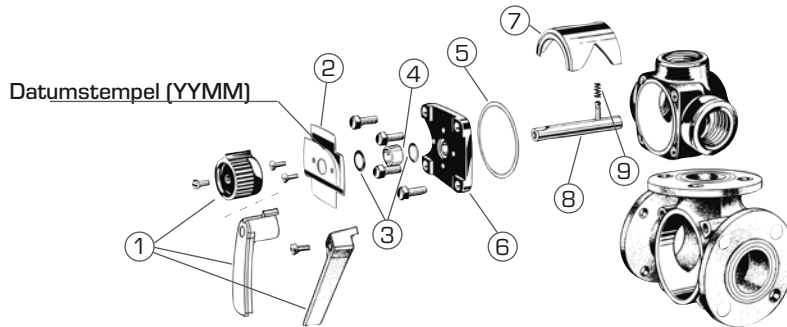
| Pos. Für Art. Nr. | Für Mischer Typ | bis (YYMM) | 1 Stellknopf/Hebel | 1 - 10 Einsatz | 6 - 8 Dichtungssatz |
|--|--------------------|---------------|-----------------------|-------------------|------------------------|
| 1100 01 00 1100 02 00 1100 03 00 1100 04 00 1100 05 00 1100 07 00 1100 11 00 1100 16 00 1100 21 00 1100 23 00 | 3MG15 - 3MG28 | | 1700 75 00 | 1700 24 00 | 1700 06 00 |
| 1100 24 00 1100 27 00 | 3MG25-12, 3MG32-18 | | 1700 75 00 | 1700 25 00 | 1700 06 00 |
| 1135 05 00 1135 12 00 | 3HG25 | | 1700 75 00 | 1700 43 00 | 1700 06 00 |

ERSATZTEILE SERIE 4MG, 4HG, 5MG UND TM

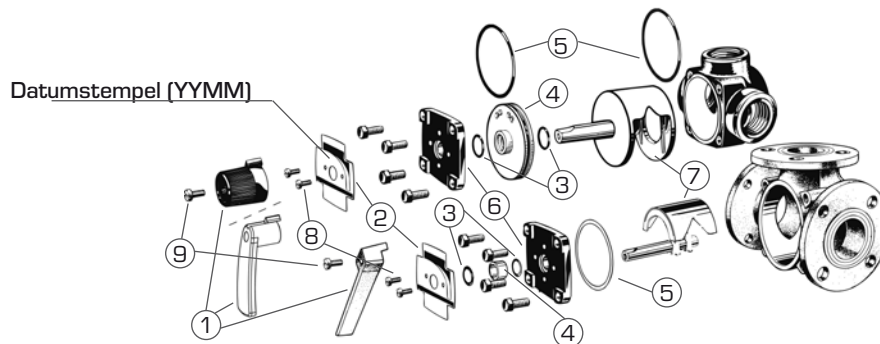


| Pos. Für Art. Nr. | Für Mischer Typ | bis (YYMM) | 1 Stellknopf/Hebel | 1 - 10 Einsatz | 6 - 8 Dichtungssatz |
|--|--------------------|---------------|-----------------------|-------------------|------------------------|
| 1100 34 00 1100 36 00 1100 39 00 1100 42 00 | 4MG15 - 4MG25-8 | | 1700 75 00 | 1700 38 00 | 1700 06 00 |
| 1100 47 00 1100 49 00 | 4MG25-12, 4MG32-18 | | 1700 75 00 | 1700 41 00 | 1700 06 00 |
| 1135 01 00 1135 02 00 | 4HG25-8, 4HG25-6.3 | | 1700 75 00 | 1700 37 00 | 1700 06 00 |
| 1135 08 00 1135 11 00 | 4HG25-10 | | 1700 75 00 | 1700 42 00 | 1700 06 00 |
| 1130 04 00 | TM22 | 9412 | 1700 75 00 | 1700 37 00 | 1700 06 00 |
| 1130 04 00 | TM20 | | 1700 75 00 | 1700 42 00 | 1700 06 00 |
| 1100 52 00 1100 53 00 | 5MG25-8, 5MG32-18 | | 1700 75 00 | — | 1700 06 00 |

ERSATZTEILE SERIE 3G, 3F UND 3H

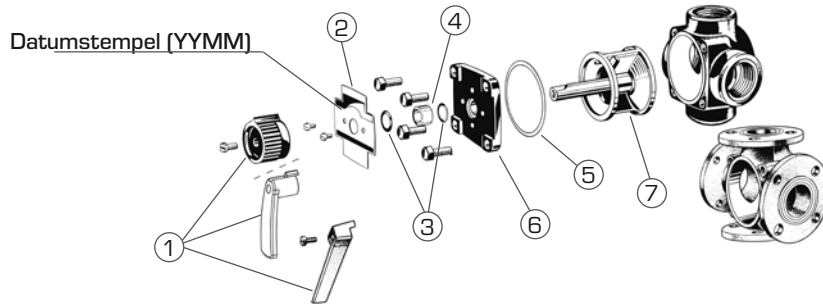


| Pos. Für Art. Nr. | Für Mischer Typ | bis (YYMM) | 1 Stellknopf/Hebel | 1 - 9 Einsatz | 3 - 5 Dichtungssatz |
|--|-----------------|------------|--------------------|---------------|---------------------|
| 1105 01 00 1105 02 00 1105 03 00 1105 04 00 | G119 - 138 | 9605 | 9808 01 20 | 1700 08 00 | 1700 03 00 |
| 1105 06 00 | G151 | 9612 | 9808 01 20 | 1700 11 00 | 1700 03 00 |
| 110 - 111 | F120-125 | 9605 | 9808 01 20 | 1700 08 00 | 1700 03 00 |
| 112 - 113 | F132-140 | 9612 | 9808 01 20 | 1700 11 00 | 1700 03 00 |
| 1110 06 00 115 | F150-165 | 9012 | 9808 01 20 | — | 1700 03 00 |
| 116 | F180 | 9012 | 9808 01 20 | — | 1700 04 00 |
| 117 | F1100 | 9012 | 9808 01 20 | 1700 18 00 | 1700 04 00 |
| 118 | F1125 | 9012 | 9808 01 20 | — | 1700 04 00 |
| 119 | F1150 | 9012 | 9808 01 20 | 1700 21 00 | 1700 04 00 |
| 1135 15 00 | 3H25 | | 9808 01 20 | 1700 45 00 | 1700 03 00 |

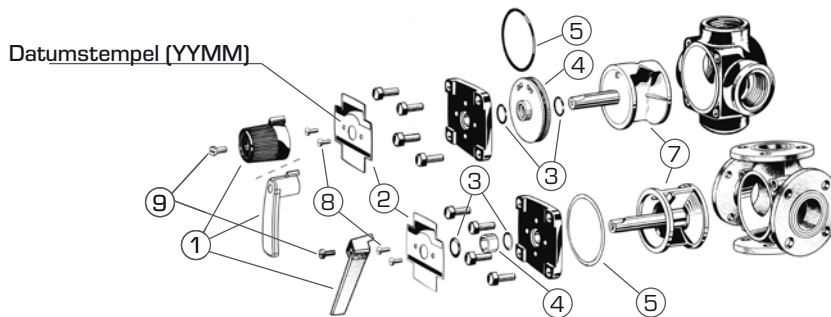


| Pos. Für Art. Nr. | Für Mischer Typ | ab (YYMM) | 1 Stellknopf/Hebel | 1 - 9 Einsatz | 3 - 5 Dichtungssatz |
|--|-----------------|-----------|--------------------|---------------|---------------------|
| 1105 01 00 1105 02 00 1105 03 00 1105 04 00 | 3G20 - 40 | 9606 | 9808 01 20 | 1700 08 00 | 1700 03 00 |
| 1105 06 00 | 3G50 | 9701 | 9808 01 20 | 1700 11 00 | 1700 03 00 |
| 1110 01 00 1110 02 00 | 3F20 - 25 | 9606 | 9808 01 20 | 1700 08 00 | 1700 03 00 |
| 1110 03 00 1110 04 00 | 3F32 - 40 | 9701 | 9808 01 20 | 1700 11 00 | 1700 03 00 |
| 1110 06 00 1100 08 00 | 3F50 - 65 | 9101 | 9808 01 20 | 1700 14 00 | 1700 03 00 |
| 1110 10 00 | 3F80 | 9101 | 9808 01 20 | 1700 17 00 | 1700 04 00 |
| 1110 12 00 | 3F100 | 9101 | 9808 01 20 | 1700 18 00 | 1700 04 00 |
| 1110 14 00 | 3F125 | 9101 | 9808 01 20 | 1700 20 00 | 1700 04 00 |
| 1110 16 00 | 3F150 | 9101 | 9808 01 20 | 1700 21 00 | 1700 04 00 |
| 1135 17 00 1135 19 00 | 3H32 - 40 | | 9808 01 20 | 1700 46 00 | 1700 03 00 |

ERSATZTEILE SERIE 4G, 4F, 4H UND T



| Pos. Für Art. Nr. | Für Mischer Typ | bis (YYMM) | 1 Stellknopf/Hebel | 1 - 7 Einsatz | 3 - 5 Dichtungssatz |
|--|--------------------|---------------|-----------------------|------------------|------------------------|
| 1105 08 00 1105 10 00 1105 13 00 1105 14 00 | G419 - 438 | 9605 | 9808 01 20 | 1700 30 00 | 1700 03 00 |
| 1105 16 00 | G451 | 9605 | 9808 01 20 | 1700 31 00 | 1700 03 00 |
| 1110 17 00 1110 18 00 | F432 - 440 | 9605 | 9808 01 20 | 1700 31 00 | 1700 03 00 |
| 1110 19 00 1110 20 00 | F450 - 465 | 9605 | 9808 01 20 | 1700 33 00 | 1700 03 00 |
| 1110 21 00 | F480 | 9605 | 9808 01 20 | 1700 34 00 | 1700 04 00 |
| 1110 22 00 1110 23 00 | F4100 - 4125 | 9605 | 9808 01 20 | 1700 35 00 | 1700 04 00 |
| 1110 24 00 | F4150 | 9605 | 9808 01 20 | 1700 36 00 | 1700 04 00 |



| Pos. Für Art. Nr. | Für Mischer Typ | ab (YYMM) | 1 Stellknopf/Hebel | 1 - 9 Einsatz | 3 - 5 Dichtungssatz |
|--|--------------------|--------------|-----------------------|------------------|------------------------|
| 1105 08 00 1105 10 00 1105 13 00 1105 14 00 | 4G20 - 40 | 9606 | 9808 01 20 | 1700 30 00 | 1700 03 00 |
| 1105 16 00 | 4G50 | 9606 | 9808 01 20 | 1700 31 00 | 1700 03 00 |
| 1110 17 00 1110 18 00 | 4F32 - 40 | 9606 | 9808 01 20 | 1700 31 00 | 1700 03 00 |
| 1110 19 00 1110 20 00 | 4F50 - 65 | 9606 | 9808 01 20 | 1700 33 00 | 1700 03 00 |
| 1110 21 00 | 4F80 | 9606 | 9808 01 20 | 1700 34 00 | 1700 04 00 |
| 1110 22 00 1110 23 00 | 4F100 - 125 | 9606 | 9808 01 20 | 1700 35 00 | 1700 04 00 |
| 1110 24 00 | 4F150 | 9606 | 9808 01 20 | 1700 36 00 | 1700 04 00 |
| 1135 13 00 1135 14 00 | 4H20 - 25 | 9606 | 9808 01 20 | 1700 65 00 | 1700 03 00 |
| 1135 18 00 1135 20 00 | 4H32 - 40 | 9606 | 9808 01 20 | 1700 47 00 | 1700 03 00 |
| 1130 09 00 1130 10 00 1130 11 00 | T20 - 32 | 9606 | 9808 01 20 | 1700 65 00 | 1700 03 00 |

ERSATZTEILE**SERIE VRG130, VRG140, VRG230, VRG330, VRB140, 3F, 4F, 3G, 4G, 3H, 4H, 3HG, 4HG, 3MG, 4MG, 5MG, T UND TM****SERIE VRG130, VRG140, VRG230, VRG330 UND VRB140**

| Art. Nr. | Typ | Bezeichnung | Hinweis |
|------------|--------|--------------------------------|---------|
| 1700 69 00 | VRG802 | ESBE VRG802 Einsatz DN15/20 | |
| 1700 69 10 | VRG802 | ESBE VRG802 Einsatz DN25 | |
| 1700 69 20 | VRG802 | ESBE VRG802 Einsatz DN32 | |
| 1700 69 30 | VRG802 | ESBE VRG802 Einsatz DN40/50 | |
| 1700 69 40 | VRG803 | ESBE VRG803 Stellknopf VRG/VRB | |
| 1700 69 50 | VRG802 | ESBE VRG802 Einsatz DN50 | |

SERIE 3MG, 3HG, 4MG, 4HG, 5MG UND TM

| Art. Nr. | Typ | Bezeichnung | Hinweis |
|------------|-----------|---------------------|---------|
| 1700 06 00 | MG | Dichtungssatz MG | |
| 1700 24 00 | 3MG-1 | Einsatz 3MG-1 | |
| 1700 25 00 | 3MG-2 | Einsatz 3MG-2 | |
| 1700 37 00 | TM/HG-1 | Einsatz TM / HG-1 | |
| 1700 38 00 | 4MG-1 | Einsatz 4MG-1 | |
| 1700 41 00 | 4MG-2 | Einsatz 4MG-2 | |
| 1700 42 00 | TM-2/HG-2 | Einsatz TM-2 / HG-2 | |
| 1700 43 00 | 3HG | Einsatz 3HG | |
| 1700 75 00 | | Stellknopf | |

SERIE 3G, 3F UND 3H

| Art. Nr. | Typ | Bezeichnung | Hinweis |
|------------|-------|---------------------|---|
| 1700 03 00 | | Dichtungssatz No. 1 | |
| 1700 04 00 | | Dichtungssatz No. 2 | |
| 1700 08 00 | K1C | Einsatz K 1C | |
| 1700 11 00 | K2A-S | Einsatz K 2A-S | |
| 1700 14 00 | K3A-S | Einsatz K 3A-S | |
| 1700 17 00 | K4-S | Einsatz K 4-S | |
| 1700 18 00 | K5A-S | Einsatz K 5A-S | |
| 1700 20 00 | K5B-S | Einsatz K 5B-S | |
| 1700 21 00 | K6-S | Einsatz K 6-S | |
| 1700 45 00 | | Einsatz 3H25 | |
| 1700 46 00 | | Einsatz 3H32-40 | |
| 9808 01 20 | | Hebel | Ersatz für Stellknopf Art. Nr. 1700 75 00 und Hebel Art. Nr. 9836 00 10 |

SERIE 4G, 4F, 4H UND T

| Art. Nr. | Typ | Bezeichnung | Hinweis |
|------------|-----|---------------------|---|
| 1700 03 00 | | Dichtungssatz No. 1 | |
| 1700 04 00 | | Dichtungssatz No. 2 | |
| 1700 30 00 | V1 | Einsatz V 1 | |
| 1700 31 00 | V2A | Einsatz V 2A | |
| 1700 33 00 | V3A | Einsatz V 3A | |
| 1700 34 00 | V4 | Einsatz V 4 | |
| 1700 35 00 | V5 | Einsatz V 5 | |
| 1700 36 00 | V6 | Einsatz V 6 | |
| 1700 47 00 | | Einsatz 4H32-50 | |
| 1700 65 00 | V1T | Einsatz V 1T | |
| 9808 01 20 | | Hebel | Ersatz für Stellknopf Art. Nr. 1700 75 00 und Hebel Art. Nr. 9836 00 10 |

ERSATZTEILE

SERIE BIV UND ANDERE KOMPLETTE EINSÄTZE

SERIE BIV

| Art. Nr. | Typ | Bezeichnung | Hinweis |
|------------|-----|----------------|---------|
| 1700 39 00 | | Einsatz BIV 25 | |
| 1700 44 00 | | Einsatz BIV 22 | |

ANDERE KOMPLETTE EINSÄTZE

| Art. Nr. | Typ | Bezeichnung | Hinweis |
|------------|-------------|-------------------------|---------|
| 1700 23 00 | LG1-AMBIGYR | LG 1 / Ambigyr 3-Wege | |
| 1700 48 00 | LG1 | LG 1, Verlängerung Kitt | |
| 1700 54 00 | F1 VER | F 1 | |
| 1700 55 00 | F1 HOR | F 1 - Hor. | |
| 1700 56 00 | F1-165 HOR | F 1 - 165 Hor. | |
| 1700 57 00 | F1B | F 1B | |
| 1700 58 00 | F1C | F 1C | |
| 1700 59 00 | F1LC-105 | F 1LC-105 | |
| 1700 60 00 | F1LC-125 | F 1LC-125 | |
| 1700 61 00 | F1LC-165 | F 1LC-165 | |
| 1700 62 00 | F1LC-185 | F 1LC-185 | |
| 1700 63 00 | F1C-160 | F 1C-160 | |
| 1700 64 00 | F2C | F 2C | |

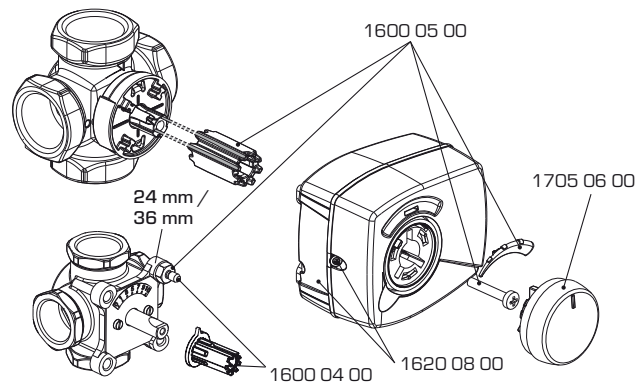
ERSATZTEILE

SERIE KTD100

SERIE KTD100

| Art. Nr. | Typ | Bezeichnung | Für Adapter |
|------------|--------|---|---------------------|
| 3655 35 00 | KTD901 | ESBE KTD901 Dichtungssatz DN15, 4 Stück/ Satz | G 1" → 3/4" |
| 3655 36 00 | KTD901 | ESBE KTD901 Dichtungssatz DN20, 4 Stück/ Satz | G 1 1/4" → G 1" |
| 3655 37 00 | KTD901 | ESBE KTD901 Dichtungssatz DN25, 4 Stück/ Satz | G 1 1/2" → G 1 1/4" |
| 3655 38 00 | KTD901 | ESBE KTD901 Dichtungssatz DN32, 4 Stück/ Satz | G 2" → G 1 1/2" |
| 3655 39 00 | KTD901 | ESBE KTD901 Dichtungssatz DN40, 4 Stück/ Satz | G 2 1/4" → G 2" |

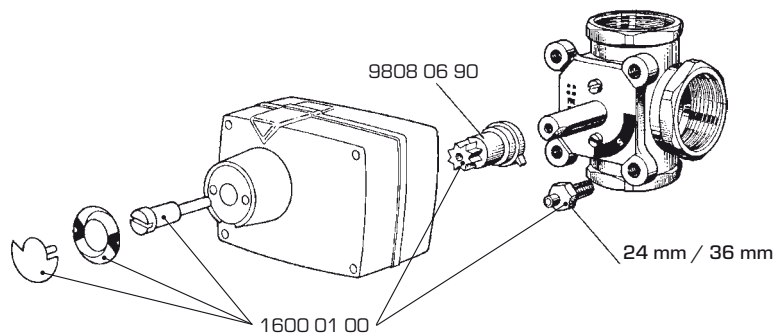
ERSATZTEILE SERIE ARA600



SERIE ARA600

| Art. Nr. | Typ | Bezeichnung | Hinweis |
|------------|--------|--|---------|
| 1600 04 00 | ARA802 | ESBE ARA802 Anbausatz ESBE Mischer Serie MG, G, F, BIV, T, TM, H, HG | |
| 1600 05 00 | ARA803 | ESBE ARA803 Anbausatz ESBE Mischer Serie VRG, VRB, MG, G, F, BIV, T, TM, H, HG | |
| 1620 08 00 | ARA804 | ESBE ARA804 Kabelluke ARA600 | |
| 1705 06 00 | ARA902 | ESBE ARA902 Stellknopf ARA600 | |

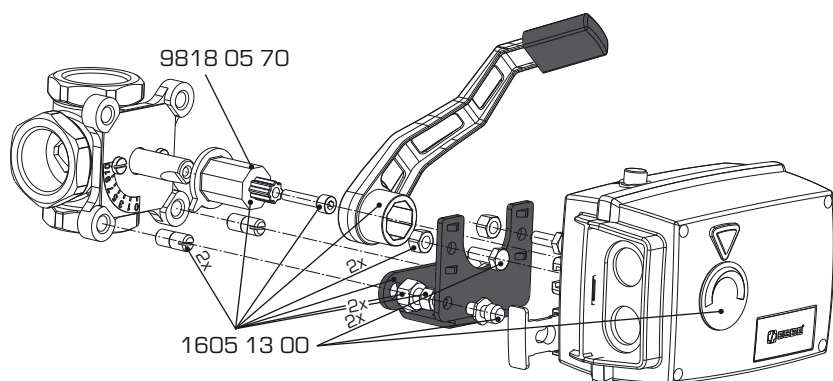
ERSATZTEILE SERIE 60



SERIE 60

| Art. Nr. | Typ | Bezeichnung | Hinweis |
|------------|-----|--|---------|
| 1600 01 00 | 600 | Anbausatz ESBE Mischer Serie MG, G, F, BIV, T, TM, H, HG | |
| 9808 06 90 | | Mitnehmehülse Serie 60 | |

ERSATZTEILE SERIE 90



SERIE 90

| Art. Nr. | Typ | Bezeichnung | Hinweis |
|------------|--------|--|---------|
| 1605 33 00 | VRG801 | Anbausatz ESBE Mischer Serie VRG, VRB | |
| 1605 13 00 | 900 | Anbausatz ESBE Mischer Serie MG, G, F, BIV, T, TM, H, HG | |
| 9818 05 70 | MTS900 | Mitnehmehülse Serie 90 | |

ERSATZTEILE

SERIE CRA, CRB, CUA

SERIE CRA110

| Art. Nr. | Typ | Bezeichnung | Hinweis |
|------------|--------|--|---------|
| 1600 05 00 | ARA803 | Anbausatz ARA803, ESBE Mischer Serie VRG, VRB, MG, G, F, BIV, T, TM, H, HG | |
| 1705 31 00 | CRA911 | Vorlauffühler CRA911, 5m Kabel | |
| 1705 33 00 | CRA912 | Spannungsadapter CRA912, 230V – 24V | |
| 1705 35 00 | CRA913 | Kabel CRA913, 24V | |

SERIE CRA120

| Art. Nr. | Typ | Bezeichnung | Hinweis |
|------------|--------|---|---------|
| 1605 33 00 | VRG801 | Anbausatz VRG801, ESBE Mischer Serie VRG, VRB | |
| 1605 13 00 | 900 | Anbausatz 900, ESBE Mischer Serie MG, G, F, BIV, T, TM, H, HG | |
| 1705 31 00 | CRA911 | Vorlauffühler CRA911, 5m Kabel | |
| 1705 33 00 | CRA912 | Spannungsadapter CRA912, 230V – 24V | |
| 1705 35 00 | CRA913 | Kabel CRA913, 24V | |

SERIE CRB100

| Art. Nr. | Typ | Bezeichnung | Hinweis |
|------------|--------|--|-----------------------------|
| 1600 05 00 | ARA803 | Anbausatz ARA803, ESBE Mischer Serie VRG, VRB, MG, G, F, BIV, T, TM, H, HG | |
| 1705 31 00 | CRA911 | Vorlauffühler CRA911, 5m Kabel | |
| 1705 33 00 | CRA912 | Spannungsadapter CRA912, 230V – 24V | |
| 1705 51 00 | CRB911 | Regler CRB911 (CRB121 ohne Raumeinheit) | Wireless / Kabel-Verbindung |
| 1705 53 00 | CRB912 | Raumeinheit CRB912, Kabel | |
| 1705 55 00 | CRB913 | Raumeinheit CRB913, Wireless | |
| 1705 57 00 | CRB914 | Kommunikationskabel CRB914, 20m | |

SERIE CUA110

| Art. Nr. | Typ | Bezeichnung | Hinweis |
|------------|--------|---|---------|
| 1705 31 00 | CRA911 | Vorlauffühler CRA911, 5m Kabel | |
| 1705 41 00 | CUA911 | Regler CUA911 (CUA110 ohne Raumeinheit) | |

ERSATZTEILE

SERIE 90K

SERIE 90K

| Art. Nr. | Typ | Bezeichnung | Hinweis |
|------------|--------|--|---------|
| 1605 33 00 | VRG801 | Anbausatz VRG801 ESBE Serie VRG, VRB | |
| 1605 13 00 | 900 | Anbausatz 900 ESBE Serie MG, G, F, BIV, T, TM, H, HG | |
| 1705 05 00 | | Vorlauffühler | |

ERSATZTEILE

SERIE 90C



SERIE 90C-X

| Art. Nr. | Typ | Bezeichnung | Hinweis |
|------------|--------|---|---------|
| 1605 37 00 | VRG804 | Anbausatz VRG804 ESBE Serie VRG, VRB | |
| 1605 32 00 | 900R | Anbausatz 900R ESBE Serie MG, G, F, BIV, T, TM, H, HG | |
| 1705 07 00 | CRS231 | Zimmertemperaturfühler CRS231 | |
| 1705 08 00 | CRS211 | Vorlauffühler CRS211 | |
| 1705 09 00 | CRS213 | Universalfühler CRS213 | |
| 1705 10 00 | CRS214 | Aussenfühler CRS214 (PT1000-Fühler) | |
| 1705 11 00 | CRS215 | Hochtemperaturfühler CRS215 | |



SERIE 95-1C

| Art. Nr. | Typ | Bezeichnung | Hinweis |
|------------|--------|---|---------|
| 1605 37 00 | VRG804 | Anbausatz VRG804 ESBE Serie VRG, VRB | |
| 1605 32 00 | 900R | Anbausatz 900R ESBE Serie MG, G, F, BIV, T, TM, H, HG | |
| 1620 02 00 | RT21 | Fernversteller RT21 mit Raumtemperatureinfluß | |
| 1705 01 00 | | Absicherung | |
| 1705 02 00 | | Vorlauffühler | |
| 1705 03 00 | | Aussenfühler TA52 (KTY-Fühler) | |
| 1705 04 00 | | Tauchtemperaturfühler | |

ERSATZTEILE

SERIE LTC100, VTC500, VTC300

SERIE LTC100

| Art. Nr. | Typ | Bezeichnung | Hinweis |
|------------|--------|---|---------|
| 5702 01 00 | VTC951 | Thermostat VTC951 50°C | |
| 5702 02 00 | VTC951 | Thermostat VTC951 55°C | |
| 5702 03 00 | VTC951 | Thermostat VTC951 60°C | |
| 5702 08 00 | VTC951 | Thermostat VTC951 65°C | |
| 5702 04 00 | VTC951 | Thermostat VTC951 70°C | |
| 5702 05 00 | VTC951 | Thermostat VTC951 75°C | |
| 5702 06 00 | VTC952 | ESBE VTC952 Thermometer, 3 Stück | |
| 5702 09 00 | LTC922 | ESBE LTC922 Dichtungssatz VTC/LTC, Faser-Dichtung 1½" 3 Stück | |
| 5706 01 00 | VTC953 | ESBE VTC953 Isolierung, komplett in zwei Teilen | |
| 5706 02 00 | LTC914 | ESBE LTC914 Pumpe DS RS 25/4 | |
| 5706 03 00 | LTC917 | ESBE LTC917 Pumpe DS RS 25/7 | |
| 5706 04 00 | LTC921 | ESBE LTC921 Rückschlagventil Einsatz | |
| 5706 05 00 | LTC801 | ESBE LTC801 Absperrventile / Adapter 1½" x 1" 3 Stück | |
| 5706 06 00 | LTC801 | ESBE LTC801 Absperrventile / Adapter 1½" x 1¼" 3 Stück | |
| 5706 07 00 | LTC801 | ESBE LTC801 Absperrventile / Adapter 1½" x 1½" 3 Stück | |
| 5706 08 00 | LTC801 | ESBE LTC801 Absperrventile / Adapter 1½" x 2" 3 Stück | |
| 5706 09 00 | LTC801 | ESBE LTC801 Absperrventile / Adapter 1½" x KLF 28mm 3 Stück | |
| 5706 10 00 | LTC801 | ESBE LTC801 Absperrventile / Adapter 1½" x KLF 35mm 3 Stück | |

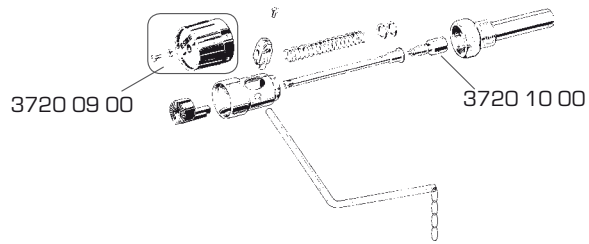
SERIE VTC500

| Art. Nr. | Typ | Bezeichnung | Hinweis |
|------------|--------|---|---------|
| 5702 01 00 | VTC951 | Thermostat VTC951 50°C | |
| 5702 02 00 | VTC951 | Thermostat VTC951 55°C | |
| 5702 03 00 | VTC951 | Thermostat VTC951 60°C | |
| 5702 08 00 | VTC951 | Thermostat VTC951 65°C | |
| 5702 04 00 | VTC951 | Thermostat VTC951 70°C | |
| 5702 05 00 | VTC951 | Thermostat VTC951 75°C | |
| 5702 06 00 | VTC952 | ESBE VTC952 Thermometer, 3 Stück | |
| 5702 07 00 | VTC953 | ESBE VTC953 Isolierung, ≥ DN32 | |
| 5702 09 00 | LTC922 | ESBE LTC922 Dichtungssatz VTC/LTC, Faser-Dichtung 1½" 3 Stück | |
| 5706 05 00 | LTC801 | ESBE LTC801 Absperrventile / Adapter 1½" x 1" 3 Stück | |
| 5706 06 00 | LTC801 | ESBE LTC801 Absperrventile / Adapter 1½" x 1¼" 3 Stück | |
| 5706 07 00 | LTC801 | ESBE LTC801 Absperrventile / Adapter 1½" x 1½" 3 Stück | |
| 5706 08 00 | LTC801 | ESBE LTC801 Absperrventile / Adapter 1½" x 2" 3 Stück | |
| 5706 09 00 | LTC801 | ESBE LTC801 Absperrventile / Adapter 1½" x KLF 28mm 3 Stück | |
| 5706 10 00 | LTC801 | ESBE LTC801 Absperrventile / Adapter 1½" x KLF 35mm 3 Stück | |

SERIE VTC300

| Art. Nr. | Typ | Bezeichnung | Hinweis |
|------------|--------|------------------------|---------|
| 5700 06 00 | VTC931 | Thermostat VTC931 42°C | |
| 5700 01 00 | VTC931 | Thermostat VTC931 45°C | |
| 5700 02 00 | VTC931 | Thermostat VTC931 55°C | |
| 5700 03 00 | VTC931 | Thermostat VTC931 60°C | |
| 5700 04 00 | VTC931 | Thermostat VTC931 70°C | |
| 5700 05 00 | VTC931 | Thermostat VTC931 80°C | |

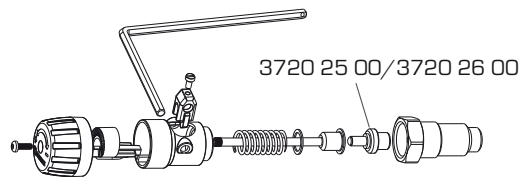
ERSATZTEILE SERIE ATA100



SERIE ATA100

| Art. Nr. | Typ | Bezeichnung | Hinweis |
|------------|--------|----------------------------|---------|
| 3720 09 00 | ATA901 | Stellknopf ATA901 | |
| 3720 10 00 | ATA901 | Temperaturfühler 40 - 95°C | |

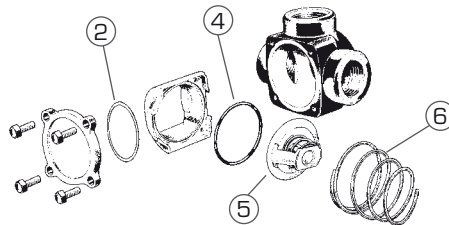
ERSATZTEILE SERIE ATA200



SERIE ATA200

| Art. Nr. | Typ | Bezeichnung | Hinweis |
|------------|--------|---------------------------------|---------|
| 3720 25 00 | ATA902 | Temperaturfühler ATA902 35-95°C | |
| 3720 26 00 | ATA902 | Temperaturfühler ATA902 60-95°C | |

ERSATZTEILE SERIE TV



SERIE TV

| Art. Nr. | Typ | Pos. | Bezeichnung | Pos. Für Art. Nr. | Für Ventile Typ | Hinweis |
|------------|--------------|----------|------------------------------------|------------------------------------|-----------------|---------|
| 1700 73 00 | | 2, 4 - 6 | Einsatz 45°C | 1140 06 00, 1140 11 00, 1140 15 00 | TV 45°C | |
| 1700 74 00 | Einsatz 55°C | | 1140 07 00, 1140 12 00, 1140 16 00 | TV 55°C | | |
| 1700 68 00 | Einsatz 60°C | | 1140 04 00, 1140 08 00, 1140 13 00 | TV 60°C | | |
| 1700 70 00 | Einsatz 72°C | | 1140 01 00, 1140 02 00, 1140 03 00 | TV 72°C | | |

ERSATZTEILE

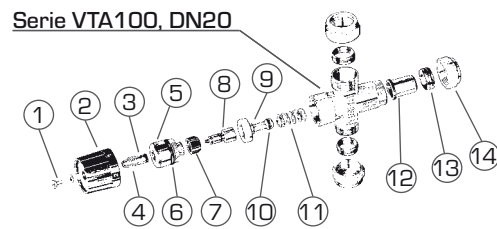
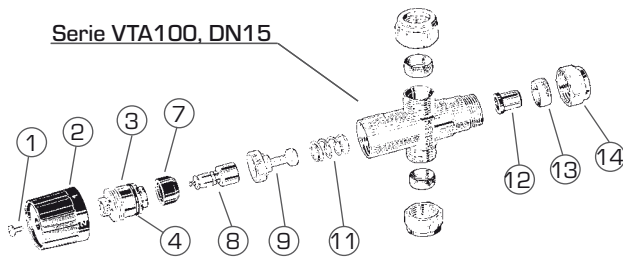
SERIE VZA, VZB

SERIE VZA, VZB

| Art. Nr. | Typ | Bezeichnung | Hinweis |
|------------|--------|--|---------|
| 4605 01 00 | ALZ801 | ESBE Kabel ALZ801, feste Version IP40, dreiadrig | 1) |
| 4605 02 00 | ALZ801 | ESBE Kabel ALZ801, feste Version IP40, sechsadrig zur Verwendung mit einem Hilfsschalter | 1) |
| 4605 03 00 | ALZ801 | ESBE Kabel ALZ801, lose Version IP20, dreiadrig | 1) |
| 4605 04 00 | ALZ801 | ESBE Kabel ALZ801, lose Version IP20, sechsadrig zur Verwendung mit einem Hilfsschalter | 1) |
| 4700 01 00 | VZA900 | ESBE VZA900 Einsatz | |
| 4705 02 00 | ALZ960 | ESBE Stellmotor ALZ960 2-Punkt 230V IP40 | |
| 4705 03 00 | ALZ950 | ESBE Stellmotor ALZ950 2-Punkt 230V IP40 mit Hilfsschalter | |
| 4705 04 00 | ALZ960 | ESBE Stellmotor ALZ960 2-Punkt 230V IP20 | |
| 4705 05 00 | ALZ950 | ESBE Stellmotor ALZ950 2-Punkt 230V IP20 mit Hilfsschalter | |

Hinweis 1) Kompatibel mit Artikelnummer 4302XX XX und 4304 XX XX, nicht jedoch mit 4300 XX XX).

ERSATZTEILE SERIE VTA100



| Pos. Für Art. Nr. | DN, Temp.-bereich | bis (YYMM) | 2 Stellknopf | 14 Mutter | 13 Klemmring | 12 Rückschlagventile * | 1 - 11 Einsatz |
|--|-------------------|------------|--------------|------------|--------------|------------------------|----------------|
| 401 410 | 15, 38 - 65°C | | 9808 01 80 | 9816 17 70 | 9816 17 90 | 3650 01 00 | 3705 17 00 |
| 401L 410L (411) | 15, 20 - 40°C | | 9808 01 80 | 9816 17 70 | 9816 17 90 | 3650 01 00 | — |
| 403, 404, 405, 414, 417, 418 (402, 406, 409) | 20, 38 - 65°C | | 9808 01 50 | 9816 17 80 | 9816 18 00 | 3650 04 00 | 3705 16 00 |
| 403L 404L | 20, 20 - 40°C | | 9808 01 50 | 9816 17 80 | 9816 18 00 | 3650 04 00 | — |

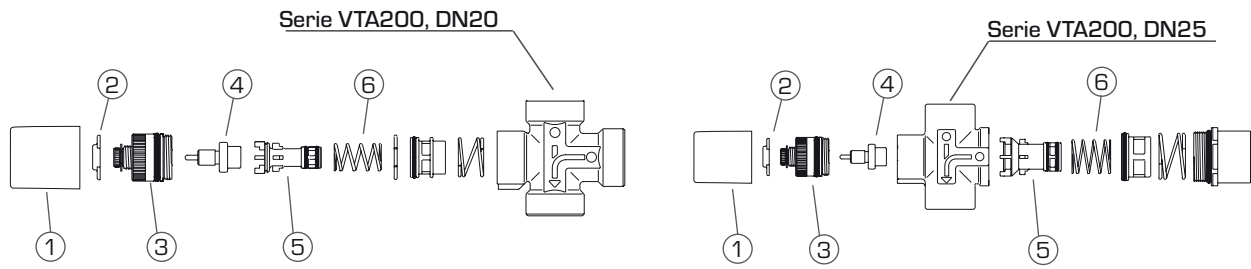
* Für Versionen mit Klemmfitting

SERIE VTA100

| Art. Nr. | Typ | Bezeichnung | Hinweis |
|------------|--------|----------------------------------|---------|
| 3650 01 00 | VCA100 | Rückschlagventile 15 | |
| 3650 04 00 | VCA100 | Rückschlagventile 20 | |
| 3705 16 00 | VTA921 | Einsatz VTA921, DN 20, 38 - 65°C | |
| 3705 17 00 | VTA921 | Einsatz VTA921, DN 15, 38 - 65°C | |
| 9808 01 50 | VTA922 | Stellknopf DN20 | |
| 9808 01 80 | VTA922 | Stellknopf DN15 | |
| 9816 17 70 | KCA802 | Mutter KLF15 | |
| 9816 17 80 | KCA802 | Mutter KLF22 | |
| 9816 17 90 | KCA803 | Klemmring KLF15 | |
| 9816 18 00 | KCA803 | Klemmring KLF22 | |

ERSATZTEILE

SERIE VTA200



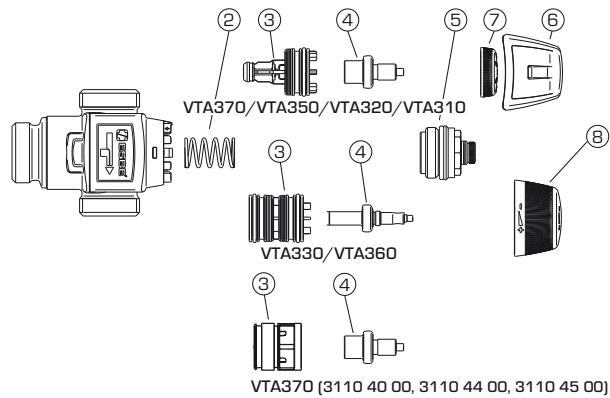
| Pos. Für Art. Nr. | DN, Temp.-bereich | bis (YYMM) | Rückschlagventile* | 1 - 6 Einsatz |
|------------------------|----------------------|---------------|--------------------|------------------|
| 470 - 475 | 20, 38 - 65°C | | 3650 04 00 | 3705 04 00 |
| 470L - 475L | 20, 20 - 40°C | | 3650 04 00 | 3705 08 00 |
| 3130 01 00, 3130 12 00 | 25, 38 - 65°C | | 3650 05 00 | 3705 10 00 |
| 3130 07 00 | 25, 20 - 40°C | | 3650 05 00 | 3705 14 00 |
| 3130 08 00 | 25, 10 - 30°C | | 3650 05 00 | 3705 15 00 |

* Für Versionen mit Klemmfitting

SERIE VTA200

| Art.No. | Reference | Bezeichnung | Hinweis |
|------------|-----------|---|---------|
| 3650 04 00 | VCA100 | Rückflussverhinderer DN20 | |
| 3650 05 00 | VCA100 | Rückflussverhinderer DN28 | |
| 3705 04 00 | VTA922 | Einsatz VTA922, DN 20 - 25, Kv 1.6, 38 - 65°C | |
| 3705 08 00 | VTA922 | Einsatz VTA922, DN 20 - 25, Kv 1.6, 20 - 40°C | |
| 3705 09 00 | VTA922 | Einsatz VTA922, DN 20 - 25, Kv 1.6, 10 - 30°C | |
| 3705 10 00 | VTA922 | Einsatz VTA922, DN 25 - 28, Kv 3.0, 38 - 65°C | |
| 3705 14 00 | VTA922 | Einsatz VTA922, DN 25 - 28, Kv 3.0, 20 - 40°C | |
| 3705 15 00 | VTA922 | Einsatz VTA922, DN 25 - 28, Kv 3.0, 10 - 30°C | |
| 3705 20 00 | VTA922 | Einsatz VTA922, DN 20, 30 - 70°C | |
| 3705 21 00 | VTA972 | Einsatz VTA972, DN 20, 20 - 40°C | |

ERSATZTEILE SERIE VTA300



SERIE VTA310

| Art. Nr. | Typ | Pos. | Bezeichnung | Hinweis |
|------------|--------|-------|---------------------------------|---------|
| 3700 07 00 | VTA931 | 2 - 5 | Einsatz VTA931, 35 - 60°C | |
| 3700 14 00 | VTA931 | 2 - 5 | Einsatz VTA931, 30 - 70°C | |
| 9808 04 40 | VTA903 | 8 | Stellknopf VTA903, Serie VTA300 | |

SERIE VTA320

| Art. Nr. | Typ | Pos. | Bezeichnung | Hinweis |
|------------|--------|-------|---------------------------------|---------|
| 3700 04 00 | VTA932 | 2 - 5 | Einsatz VTA932, 35 - 60°C | |
| 3700 05 00 | VTA932 | 2 - 5 | Einsatz VTA932, 20 - 43°C | |
| 3700 13 00 | VTA932 | 2 - 5 | Einsatz VTA932, 30 - 70°C | |
| 9808 04 20 | VTA903 | 6 | Kappe VTA903, Serie VTA300 | |
| 9808 04 80 | VTA903 | 7 | Stellknopf VTA903, Serie VTA300 | |

SERIE VTA330

| Art. Nr. | Typ | Pos. | Bezeichnung | Hinweis |
|------------|--------|-------|---------------------------------|---------|
| 3700 01 00 | VTA933 | 2 - 5 | Einsatz VTA933, 35 - 60°C | |
| 3700 02 00 | VTA933 | 2 - 5 | Einsatz VTA933, 32 - 49°C | |
| 9808 04 20 | VTA903 | 6 | Kappe VTA903, Serie VTA300 | |
| 9808 04 80 | VTA903 | 7 | Stellknopf VTA903, Serie VTA300 | |

SERIE VTA350

| Art. Nr. | Typ | Pos. | Bezeichnung | Hinweis |
|------------|--------|-------|---------------------------------|---------|
| 3700 08 00 | VTA936 | 2 - 5 | Einsatz VTA936, 35 - 60°C | |
| 9808 04 20 | VTA903 | 6 | Kappe VTA903, Serie VTA300 | |
| 9808 04 80 | VTA903 | 7 | Stellknopf VTA903, Serie VTA300 | |

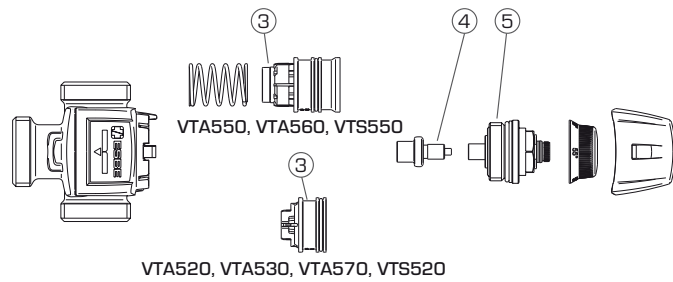
SERIE VTA360

| Art. Nr. | Typ | Pos. | Bezeichnung | Hinweis |
|------------|--------|-------|---------------------------------|---------|
| 3700 08 00 | VTA936 | 2 - 5 | Einsatz VTA936, 35 - 60°C | |
| 3700 09 00 | VTA936 | 2 - 5 | Einsatz VTA936, 32 - 49°C | |
| 9808 04 20 | VTA903 | 6 | Kappe VTA903, Serie VTA300 | |
| 9808 04 80 | VTA903 | 7 | Stellknopf VTA903, Serie VTA300 | |

SERIE VTA370

| Art. Nr. | Typ | Pos. | Bezeichnung | Pos. Für Art. Nr. | Hinweis |
|------------|--------|-------|---------------------------------|------------------------------------|---------|
| 3700 05 00 | VTA932 | 2 - 5 | Einsatz VTA932, 20 - 43°C | | |
| 3700 04 00 | VTA932 | 2 - 5 | Einsatz VTA932, 35 - 60°C | | |
| 3700 11 00 | VTA937 | 2 - 5 | Einsatz VTA937, 35 - 60°C | 3110 40 00, 3110 45 00 | |
| 3700 12 00 | VTA937 | 2 - 5 | Einsatz VTA937, 20 - 43°C | 3110 44 00 | |
| 9808 04 20 | VTA903 | 6 | Kappe VTA903, Serie VTA300 | 3110 40 00, 3110 44 00, 3110 45 00 | |
| 9808 04 80 | VTA903 | 7 | Stellknopf VTA903, Serie VTA300 | 3110 40 00, 3110 44 00, 3110 45 00 | |
| 9808 21 30 | VTA903 | 8 | Stellknopf VTA903, Serie VTA300 | | |

ERSATZTEILE SERIE VTA500, VTS500



SERIE VTA520

| Art. Nr. | Typ | Pos. | Bezeichnung | Hinweis |
|------------|--------|-------|---|---------|
| 3710 01 00 | VTA952 | 3 - 5 | Einsatz VTA952, Serie VTA520, 20 - 43°C | |
| 3710 02 00 | VTA952 | 3 - 5 | Einsatz VTA952, Serie VTA520, 45 - 65°C | |
| 3710 03 00 | VTA952 | 3 - 5 | Einsatz VTA952, Serie VTA520, 50 - 75°C | |

SERIE VTA550

| Art. Nr. | Typ | Pos. | Bezeichnung | Hinweis |
|------------|--------|-------|---|---------|
| 3710 04 00 | VTA955 | 3 - 5 | Einsatz VTA955, Serie VTA550, 20 - 43°C | |
| 3710 05 00 | VTA955 | 3 - 5 | Einsatz VTA955, Serie VTA550, 45 - 65°C | |
| 3710 06 00 | VTA955 | 3 - 5 | Einsatz VTA955, Serie VTA550, 50 - 75°C | |

SERIE VTA530

| Art. Nr. | Typ | Pos. | Bezeichnung | Hinweis |
|------------|--------|-------|---|---------|
| 3710 07 00 | VTA953 | 3 - 5 | Einsatz VTA953, Serie VTA530, 45 - 65°C | |
| 3710 08 00 | VTA953 | 3 - 5 | Einsatz VTA953, Serie VTA530, 35 - 50°C | |

SERIE VTA560

| Art. Nr. | Typ | Pos. | Bezeichnung | Hinweis |
|------------|--------|-------|---|---------|
| 3710 09 00 | VTA956 | 3 - 5 | Einsatz VTA956, Serie VTA560, 45 - 65°C | |
| 3710 10 00 | VTA956 | 3 - 5 | Einsatz VTA956, Serie VTA560, 35 - 50°C | |

SERIE VTA570

| Art. Nr. | Typ | Pos. | Bezeichnung | Hinweis |
|------------|--------|-------|---|---------|
| 3710 11 00 | VTA957 | 3 - 5 | Einsatz VTA957, Serie VTA570, 10 - 30°C | |
| 3710 12 00 | VTA957 | 3 - 5 | Einsatz VTA957, Serie VTA570, 20 - 43°C | |
| 3710 13 00 | VTA957 | 3 - 5 | Einsatz VTA957, Serie VTA570, 45 - 65°C | |

SERIE VTS520

| Art. Nr. | Typ | Pos. | Bezeichnung | Hinweis |
|------------|--------|-------|---|---------|
| 3712 01 00 | VTS952 | 3 - 5 | Einsatz VTS952, Serie VTS520, 45 - 65°C | |
| 3712 02 00 | VTS952 | 3 - 5 | Einsatz VTS952, Serie VTS520, 50 - 75°C | |

SERIE VTS550

| Art. Nr. | Typ | Pos. | Bezeichnung | Hinweis |
|------------|--------|-------|---|---------|
| 3712 03 00 | VTS955 | 3 - 5 | Einsatz VTS955, Serie VTS550, 45 - 65°C | |
| 3712 04 00 | VTS955 | 3 - 5 | Einsatz VTS955, Serie VTS550, 50 - 75°C | |

SERIE VTA522/VTA532/VTA552/VTA562/VTS522/VTS552, MIT ADAPTERN

| Art. Nr. | Typ | Bezeichnung | Für Adapter | Hinweis |
|------------|--------|---|--------------------------|---------|
| 3655 35 00 | KTD901 | ESBE KTD901 Dichtungssatz DN15, 4 Stück/ Satz | G 1" → 3/4"/KLF 22mm | |
| 3655 36 00 | KTD901 | ESBE KTD901 Dichtungssatz DN20, 4 Stück/ Satz | G 1 1/4" → G 1"/KLF 28mm | |

ERSATZTEILE

SERIE KCD300, KSD300, KTD200, KTD300

SERIE KCD300

| Art. Nr. | Typ | Bezeichnung | Für Adapter | Hinweis |
|------------|--------|---|--|---------|
| 3655 35 00 | KTD901 | ESBE KTD901 Dichtungssatz DN15, 4 Stück/ Satz | G 1" → ³ / ₄ /KLF 22mm | |
| 3655 36 00 | KTD901 | ESBE KTD901 Dichtungssatz DN20, 4 Stück/ Satz | G 1¼" → G 1"/KLF 28mm | |

ERSATZTEILE

SERIE VMC300, 500

SERIE VMC300

| Art. Nr. | Typ | Bezeichnung | Hinweis |
|------------|--------|-----------------|---------|
| 5700 06 00 | VTC931 | Thermostat 45°C | |

SERIE VMC320

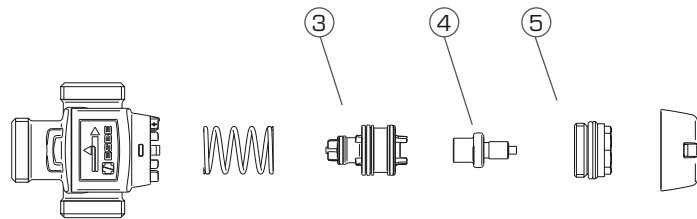
| Art. Nr. | Typ | Bezeichnung | Hinweis |
|------------|--------|---|---------|
| 3710 20 00 | VTD911 | Einsatz VTD911 45°C | |
| 3710 21 00 | VTD911 | Einsatz VTD911 50°C | |
| 3710 22 00 | VTD911 | Einsatz VTD911 60°C | |
| 3700 04 00 | VTA955 | Einsatz VTA955, Serie VTA550, 20 - 43°C | |

SERIE VMC520

| Art. Nr. | Typ | Bezeichnung | Hinweis |
|------------|--------|---|---------|
| 3710 20 00 | VTD911 | Einsatz VTD911 45°C | |
| 3710 21 00 | VTD911 | Einsatz VTD911 50°C | |
| 3710 22 00 | VTD911 | Einsatz VTD911 60°C | |
| 3712 03 00 | VTS955 | Einsatz VTS955, Serie VTS550, 45 - 65°C | |

ERSATZTEILE

SERIE VTD300



SERIE VTD300

| Art. Nr. | Typ | Pos. | Bezeichnung | Hinweis |
|------------|--------|-------|----------------------|---------|
| 3710 20 00 | VTD911 | 3 - 5 | Einsatz VTD911, 45°C | |
| 3710 21 00 | VTD911 | 3 - 5 | Einsatz VTD911, 50°C | |
| 3710 22 00 | VTD911 | 3 - 5 | Einsatz VTD911, 60°C | |
| 3710 23 00 | VTD911 | 3 - 5 | Einsatz VTD911, 70°C | |

ERSATZTEILE REGELVENTILE

SERIE VLA121, VLA131, VLA221, VLA325, VLA335, VLA425, VLC125, VLC225, VLE122, VLE132, VLE222, VLE325, VLF125 UND VLF135

| Art. Nr. | Typ | Bezeichnung | Hinweis |
|------------|--------|----------------------------------|---------|
| 2700 01 00 | VLA901 | Austauschsatz VLA901 Stopfbuchse | |

SERIE VLC325 UND VLC425

| Art. Nr. | Typ | Bezeichnung | Hinweis |
|------------|--------|--|---------|
| 2700 02 00 | VLC901 | Austauschsatz VLC901 Stopfbuchse ¹⁾ | |

1) Hochtemperaturstopfbuchse für Mediumtemperaturen bis zu 180°C

SERIE VLA221, VLA425, VLC225, VLC425 UND VLE222²⁾

| Art. Nr. | Typ | Bezeichnung | Hinweis |
|------------|--------|--|---------|
| 2700 03 00 | VLC902 | Austauschsatz VLC902 Druckausgleichbüchse DN25 | |
| 2700 04 00 | VLC902 | Austauschsatz VLC902 Druckausgleichbüchse DN32 | |
| 2700 05 00 | VLC902 | Austauschsatz VLC902 Druckausgleichbüchse DN40 | |
| 2700 06 00 | VLC902 | Austauschsatz VLC902 Druckausgleichbüchse DN50 | |

2) Für Ventile mit druckausgeglichenem Kegel

SERIE VLB225 UND VLB235

| Art. Nr. | Typ | Bezeichnung | Hinweis |
|------------|--------|--------------------|---------|
| 2700 07 00 | VLB901 | Stopfbuchse VLB901 | |

ERSATZTEILE VERSCHRAUBUNGSTEIL

SERIE KTB100, KSB100 UND KWB100

| Art. Nr. | Typ | Bezeichnung | Für Adapter Anschluss | | | Hinweis |
|------------|--------|---|-----------------------|--------|--------|---------|
| | | | KTB100 | KSB100 | KWB100 | |
| 3655 35 00 | KTD901 | ESBE KTD901 Dichtungssatz DN15, 4 Stück/ Satz | G 1" → Rp 1/2" | 15mm | 21.3mm | |
| 3655 36 00 | KTD901 | ESBE KTD901 Dichtungssatz DN20, 4 Stück/ Satz | G 1 1/4" → Rp 3/4" | 22mm | 26.9mm | |
| 3655 37 00 | KTD901 | ESBE KTD901 Dichtungssatz DN25, 4 Stück/ Satz | G 1 1/2" → Rp 1" | 28mm | 33.7mm | |
| 3655 38 00 | KTD901 | ESBE KTD901 Dichtungssatz DN32, 4 Stück/ Satz | G 2" → Rp 1 1/4" | 35mm | 42.4mm | |
| 3655 39 00 | KTD901 | ESBE KTD901 Dichtungssatz DN40, 4 Stück/ Satz | G 2 1/4" → Rp 1 1/2" | 42mm | 48.3mm | |
| 3655 40 00 | KTD901 | ESBE KTD901 Dichtungssatz DN50, 4 Stück/ Satz | G 2 3/4" → Rp 2" | 54mm | 60.3mm | |

ERSATZTEILE
STELLANTRIEB



SERIE ALC100

| Art. Nr. | Typ | Bezeichnung | Hinweis |
|------------|--------|--|---------|
| 2210 02 00 | ALC151 | ESBE ALC151 3-Punkt 230V 300N 66s, Hub 5,5mm | |
| 2210 04 00 | ALC151 | ESBE ALC151 3-Punkt 230V 300N 33s, Hub 5,5mm | |
| 2210 01 00 | ALC152 | ESBE ALC152 3-Punkt 24V 300N 66s, Hub 5,5mm | |
| 2210 03 00 | ALC153 | ESBE ALC153 Stetig 24V 300N 13s, Hub 5,5mm | |

ESBE REPRESENTED IN

Austria

ESBE GmbH
Tel: +49 8131-99667-0
www.esbe.de

Belgium

Euro-Index
Tel: +32 2 757 92 44
www.euro-index.be

Croatia

Petrokov d.o.o.
Tel: +385 1 363 8344
www.petrokov.hr

Czech Republic

Remak a.s.
Tel: +420 571 877 778
www.esbe.cz

Denmark

ESBE Denmark (ESBE AB, Sweden)
Tel: +45 75655011
www.esbe.eu

Estonia

SB Keskkütteseadmed AS
Tel: +372 67 75 845
www.esbe.ee

Finland

Oy Callidus Ab
Tel: +358 9 374 751
www.callidus.fi

France

ESBE S.a.r.l.
Tel: +33 (0) 1 47 90 07 26
www.esbe.fr

Germany

ESBE GmbH
Tel: +49 8131-99667-0
www.esbe.de

Greece

Thermovent Hellas A.E.
Tel: +30 210 988 7400
www.thermovent.gr

Great Britain

ESSCO Controls Ltd
Tel: +44 1489 779 068
www.esscocontrols.co.uk

Hungary

Két Kör Kft
Tel: +36 23 530-570
www.ketkorkft.hu

Ireland

EPH Controls Ltd.
Tel: +353 21 434 6238
www.ephcontrols.com

Italy

ESBE S.r.l.
Tel: +39 0471 593360
www.esbe-italia.it

Latvia

Vaks Serviss SIA
Tel: +371 67816227

Lithuania

Vilterma Ltd.
Tel: +370 5 2742 788
www.vilterma.lt

Norway

ESBE AB
Tel: +46 (0)371 - 570 000
www.esbe.eu

Poland

ESBE Hydronic Systems Sp. z o.o.
Tel: +48 61 85 10 728
www.esbe.pl

Portugal

Termotecnia Lda
Tel: +351 258 825 206
www.termotecnia.com

Romania

Markus Automatik Srl
Tel: +40 21 334 00 40
www.markus.ro

Russia

Impuls
Tel: +7 - 495 992 6989
www.impulsgroup.ru

Slovakia

Remak a.s.
Tel: +420 571 877 778
www.esbe.cz

Slovenia

VETO Veletrgovina d.o.o.
Tel: +386 158 09 121
www.veto.si

Spain

Salvador Escoda S.A.
Tel: +34 93 446 27 80
www.salvadorescoda.com

Sweden

ESBE AB
Tel: +46 (0)371 - 570 000
www.esbe.eu

Turkey

ESBE Türkiye Ofisi
Tel: +90 216 5770 898
www.esbe.com.tr

Ukraine

Afriso LLC
Tel: +38 044 332 01 32
www.afriso.com.ua

ESBE COMPANIES

Sweden • Head office and factory

ESBE AB
Bruksgatan 22
SE-330 21 Reftele
Tel: +46 (0)371 - 570 000
Fax: +46 (0)371 - 570 020
E-mail: sales@esbe.eu
www.esbe.se

Denmark

ESBE Denmark, filial af ESBE AB i Sverige
Svinballevej 35
DK-8350 Hundslund
Tel: +45 75655011
Email: joern.nissen@esbe.eu
www.esbe.eu

Germany, Austria

ESBE GmbH
Newtonstr. 14
DE-85221 Dachau
Tel: +49 (0)8131 99 667-0
Fax: +49 (0)8131 99 667-77
E-mail: info@esbe.de
www.esbe.de

France

ESBE S.a.r.l.
14 Rue du Fossé Blanc Bat A1
FR-92230 Gennevilliers
Tel: +33 (0) 1 47 90 07 26
Fax: +33 (0) 1 47 91 17 13
E-mail: info@esbe.fr
www.esbe.fr

Italy

ESBE S.r.l.
Zona Produttiva Vurza 22
IT-39055 Pineta di Laives /BZ
Tel: +39 0471 593360
Fax: +39 0471 590685
E-mail: info-italia@esbe.de
www.esbe-italia.it

Turkey

ESBE Türkiye Ofisi
Kayışdağı Caddesi,
Cengizhan Sokak No:6 Kat:1
Küçükbakkalköy – Ataşehir
İstanbul
Tel: +90 216 5770 898
Fax: +90 216 5770 898
E-mail: info@esbe.com.tr
www.esbe.com.tr

Poland

ESBE Hydronic Systems Sp. z o.o.
ul. Garbary 56
PL-61-758 Poznań
Tel: +48 61 85 10 728
Fax: +48 61 85 82 208
E-mail: info.pl@esbe.pl
www.esbe.pl



NO.1 IN HYDRONIC SYSTEM CONTROL