

Inhaltsverzeichnis

1. Nutzungszweck	3
2. Technische Beschreibung	3
Die Konstruktion des Kessels bringt die folgenden Vorteile	3
Schema und Bedienelemente am Schaltbrett des Kessels	4
3. Technische Angaben	5
Legende zu Kesselskizzen	6
Kessel mit Abzugventilator	6
Kessel mit Abzugsventilator	7
Schema des Abzugsventilators	8
4. Einsetzen der keramischen Formsteine in den Feuerungsraum des Kessels	8
5. Zum Kessel geliefertes Zubehör	9
6. Brennstoffe	9
Grundlegende Angaben für die Verbrennung von Holz	9
7. Fundamente unter Kessel	10
8. Umgebungsart und Positionierung des Kessels im Kesselraum	10
9. Schornstein	11
10. Rauchgasleitung	11
11. Brandschutz bei der Installation und der Nutzung der Wärmegeräte	12
12. Anschluß des Kessels an das Elektronetz	13
13. Neue schaltschema der mechanischen Regulierung mit dem Abzugsventilator (DC 18 GSE - DC 50 GSE), Gültig von 12/2007	14
14. Verbindliche Normen für die Projektierung und die Montage der Kessel	15
15. Wahl und Art und Weise des Anschlusses der Regulierungs- und Bedienelemente	15
16. Korrosionsschutz des Kessels	16
17. Anschlußschema des Kessels mit den Pufferspeichern	16
Durchmesser der Rohrleitungen für das Verbinden mit den Pufferspeichern	17
18. Anschlußschema des Kessels mit dem Pufferspeicher	17
19. Betrieb des Systems mit Pufferspeichern	17
Isolation der Pufferspeichern	17
Vorteile	18
20. Laddomat 21/22	18
21. Anschluss der Kühlschleife gegen Überhitzung mit Sicherungsventil Honeywell TS 131 - 3/4 ZA oder WATTS STS20 (Ventilöffnungstemperatur 95 - 97 °C)	19
22. Betriebsvorschriften	19
Kesseleinrichtung zum Betrieb	19
Anheizen und Betrieb	19
Einstellung von Rauchgasthermostat	20
Leistungsregelung - elektromechanisch	20
Betrieb von Anheizklappe	20
HONEYWELL Braukmann	21
23. Leistungseinstellung und Verbrennung des Kessels	21
Einstellung der durch den Belimo-Stellantrieb betätigten Drosselklappe	22
24. Vorgang für optimale Kesseleinstellung	23
25. Brennholznachfüllung	25
26. Kesselreinigung	25
Keramischer Aschkastenraum	27
27. Wartung des Heizsystems einschließlich Kessel	27
28. Bedienung und Aufsicht	28
29. Mögliche Fehler und deren Behebungsweise	29
30. Ersatzteile	30
Austausch des hitzbeständigen Formstücks (der Düse)	30
Austausch der Dichtungsschnur der Tür	31
Türschenscharnier und - Verschluss	31
31. Ökologie	31
Kesselentsorgung nach Beendigung der Lebensdauer	31
GEWÄHRLEISTUNGSSCHEIN	32
PROTOKOLL	33
VERMERKE ÜBER DURCHGEFÜHRTE REPARATUREN IN DER GARANTIE UND NACH DER GARANTIE	34
EINTRÄGE ÜBER JAHRESREVISIONEN	35

MIT DEM WUNSCH, DASS SIE MIT UNSEREM PRODUKT ZUFRIEDEN SIND, EMPFEHLEN WIR IHNEN DIE UNTEN ANGEFÜHRTEN FÜR DIE GEBRAUCHSDAUER UND RICHTIGE FUNKTION DES KESSELS WICHTIGEN HAUPTREGELN ZU BEACHTEN

1. Montage, Prüfheizen und Einweisung der Bedienung führt die vom Hersteller geschulte Montagefirma durch, die auch das Protokoll über die Kesselinstallation ausfüllt (S. 33).
2. Bei Vergasung kommt im Brennstoffspeicher zur Bildung von Teeren und Kondensaten (Säuren). Deshalb ist es nötig, hinter dem Kessel ein thermoregulierendes Ventil (Laddomat 21/22) zu installieren, um die minimale Temperatur vom Rücklaufwasser in den Kessel 65 °C zu erhalten.
Vorlaufwasser im Kessel muss im Bereich von 80 - 90 °C liegen.
3. Gang jeder Pumpe muss ihr Lauf mit einem separaten Thermostat so geregelt werden, dass die minimale vorgeschriebene Rücklaufwassertemperatur sichergestellt wird.
4. Der umweltschonende Kesselbetrieb ist bei der Nennleistung sichergestellt.
5. Deshalb schreiben wir vor die Installation vom Kessel mit Pufferspeicher und Laddomat 21/22, was die Brennholzeinsparung um 20 bis 30 % und die längere Gebrauchsdauer des Kessels und Schornsteines mit einer angenehmeren Bedienung sicherstellt.
6. Brennholz ausschließlich trocken - 12 - 20 % Feuchtigkeit - 2 Jahre alt zu verwenden.



ACHTUNG - Wenn der Kessel mit den Pufferspeicher und Laddomat 21/22 oder mit einem festeingestellten Thermoventil (siehe beigelegte Schemata) installiert wird, wird die Garantiefrist auf den Kesselkörper von 24 zu 36 Monaten erweitert. Bei Nicht-einhaltung dieser Regeln kann infolge Tieftemperaturkorrosion zur wesentlichen Verkürzung der Körpergebrauchsdauer und der keramischen Formstücke kommen. Der Kesselkörper kann auch in zwei Jahren korrodieren.

1. Nutzungszweck

Der umweltfreundliche Warmwasserkessel ATMOS ist für die Beheizung von Einfamilienhäusern und anderen ähnlichen Objekten bestimmt. Die Kessel eignen sich je nach Typ für Leistungen von 19, 23, 25, 31, 40 und 49 kW. Die Kessel sind ausschließlich für die Verbrennung von Stückholz konstruiert worden. Zum Heizen können alle Arten trockenen Holzes verwendet werden, insbesondere jedoch Holzscheite, Holzklötze bis zu einer maximalen Länge von 330 – 530 mm je nach Kesseltyp. Es kann auch Holz mit einem größeren Durchmesser in Form von Klötzen verwendet werden, wodurch die Nennleistung vermindert, die Brennzeit jedoch verlängert wird. Der Kessel ist nicht zur Verbrennung von Spänen und kleinem Holzabfall geeignet. Dieser darf nur in geringen Mengen zusammen mit Holzscheiten verbrannt werden - MAX. 10%. Durch den großen Brennstoffspeicher wird die arbeitsaufwendigste Operation bei der Aufbereitung des Holzes ersetzt und beseitigt und die Trennung des Holzes in die entsprechenden Stücke abgesichert. Damit wird nicht nur körperliche Anstrengung vermieden, sondern auch die Zeit eingespart, die ansonsten dieser Tätigkeit gewidmet werden müßte.

2. Technische Beschreibung

Die Kessel sind für die Verbrennung von Holz konstruiert worden. Die Verbrennung geht auf dem Prinzip der Generatorvergasung unter Nutzung eines Abzugsventilators vorstatten, der die Verbrennungsluft in die Brennkammer ansaugt.

Der Kesselkörper ist ein Schweißteil aus Stahlblechen von 3 - 6 mm. Dazu gehört ein brennstoffspeicher, der im unteren Teil mit einem feuerfesten Formstück mit einer länglichen Öffnung für das Durchströmen der Abgase und Gase versehen ist. Der Nachbrennraum unterhalb ist mit keramischen Formteilen bestückt. Im hinteren Teil des Kesselkörpers befindet sich ein senkrechter Brennstoffkanal, wo sich im oberen Teil die Anheizklappe befindet. Der hintere Teil des Sammelkanals ist mit einem Abzugsrohr für den Anschluß an den Schornstein versehen. Die vordere Wand ist im oberen Teil mit einer Nachlegetür und im unteren Teil mit einer Reinigungstür ausgestattet. Im vorderen Teil der Oberplatte befindet sich der Hebel der Anheizklappe. Der Kesselkörper ist von außen mit Mineralfilz wärmeisoliert, der sich unter den Blechabdeckungen des Kesselaußenmantels befindet.

Im oberen Teil des Kessel finden Sie die Schaltfeld für die elektromechanische Steuerung. In hinteren Teil des Kessels befinden sich die Zuleitungskanäle für die Primär- und Sekundärluft mit einer Klappe bestückt ist. Die Primär- und Sekundärluft wird auf eine hohe Temperatur vorgewärmt.

Die Konstruktion des Kessels bringt die folgenden Vorteile

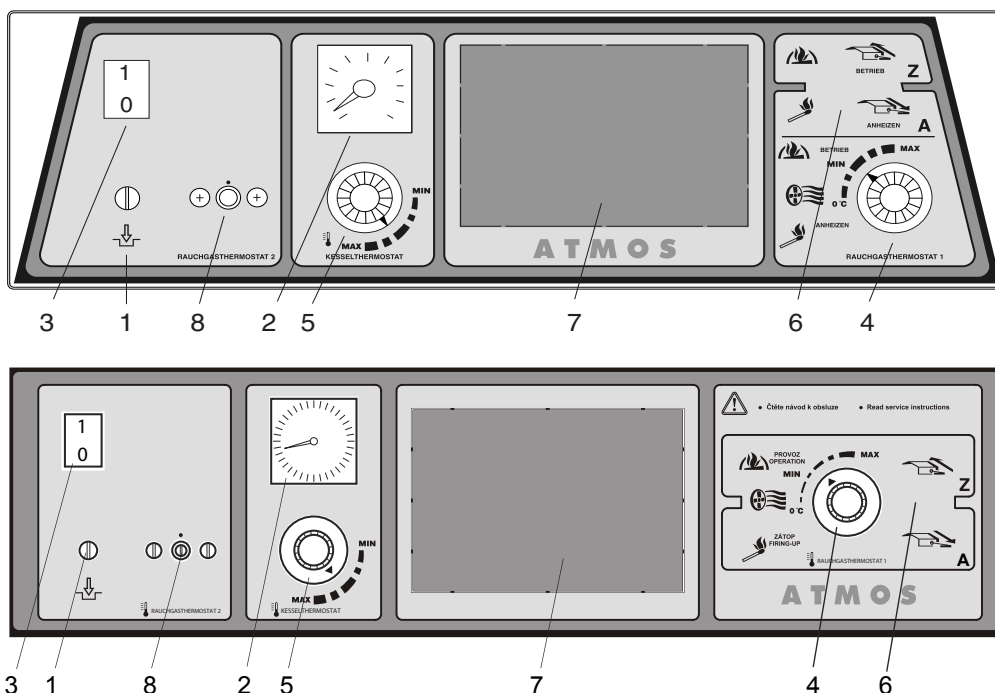
Die Verbrennung geht bei hohen Temperaturen mit der Funktion der Generatorverbrennung vorstatten. Im keramischen Brennherd mit den seitlichen Primärluftzuführungen bei den Kesseln mit der Bezeichnung GS.

ABZUGSVENTILATOR = ANGENEHME TEMPERATUR

Der Kesselgenerator verfügt über auf eine hohe Temperatur vorgeheizte Primär- und Sekundärluft. Die Verbrennung zeichnet sich durch eine warme beständige Flamme mit einer steten Brennqualität aus.

Der große Trichter ermöglicht es, Scheitestücke mit einer maximalen Länge von 330 – 530 mm - je nach Kesseltyp - zu verbrennen. Es kann auch großgestückter Holzabfall verbrannt werden. Der Kessel ist mit einer Kühlschleife ausgestattet = Absicherung gegen Überhitzung.

Schema und Bedienelemente am Schaltbrett des Kessels



Bedienelemente:

- | | |
|--|--|
| 1. Sicherheitsthermostat | 5. Kesselthermostat des Ventilators |
| 2. Thermometer Vorlaufwasser | 6. Bedienung Anheizklappe |
| 3. Hauptschalter Stromverteilung des Ventilators | 7. Raum für elektronische Regelung des Heizsystems |
| 4. Rauchgasthermostat 1 des Ventilators | 8. Rauchgasthermostat 2 für Servoklappe |

Funktion der Bedienelemente:

- Der Sicherheitsthermostat schaltet die Stromverteilung des Ventilators nach der Überschreitung der Temperatur von 100 Grad Celsius ab. Zu einer Wiederaufnahme des Betriebs des Ventilators sind die Deckkappe abzuschrauben und die Taste zu betätigen.
- Der Thermometer zeigt die Temperatur von Vorlaufwasser.
- Wird der Kessel nicht betrieben, ist der Ventilator mit dem Hauptschalter abzuschalten.
- Der Rauchgasthermostat 1 wird gemäß der Abgastemperatur im Abzugskanal betätigt. Er schaltet den Ventilator nach dem Ausbrennen des Kessels ab.



ZU BEACHTEN – beim Einheizen den Rauchgasthermostat 1 auf „0“ °C (Einheizen) stellen. Nach Aufbrennen wird der Abgasthermostat auf „Betrieb“ eingestellt. Unterschreitet die Temperatur der Abgase den eingestellten Wert, schaltet der Thermostat den Abzugsventilator ab. Wird der Betrieb des Ventilators gewünscht, muss auf dem Rauchgasthermostat 1 eine niedrigere Temperatur eingestellt werden (Einstellung auf „0“ °C – Einheizen). Die optimale Lage muss erprobt werden. Falls der Abgasthermostat den Abzugsventilator und die Pumpe im Kesselkreis vorzeitig abschaltet, obwohl der Brennstoff noch nicht abgebrannt ist. Es ist nötig, der Abgasthermostat (1) auf eine niedrigere Temperatur einzustellen.

- Der Kesselthermostat schaltet den Ventilator nach der Erzielung Vorlaufwasser ab - der Thermostat ist auf cca. 85 - 90 Grad Celsius einzustellen (Markierung am Gehäuse).
- Anheizklappenzug - Beim Betrieb muss der Anheizklappenzug eingezogen sein - Klappe geschlossen (Normalbetrieb). Der Anheizklappenzug ist nur beim Einheizen, Zulegen von Brennstoff, Herausnehmen von Asche ausziehen.
- Der Raum für elektronische Regelung des Heizsystems kann nach dem Ausbrechen der Abdeckung mit beliebiger Regelung für die Öffnungsgröße von 138 x 92 mm versehen werden. Diese Regelung ist niemals zur Steuerung der Kesselleistung zu verwenden.
- Der Abgasthermostat 2 dient zur Steuerung des Stellmotors mit Klappe zur Einstellung der maximalen Abgastemperatur bei der Nennleistung.

3. Technische Angaben

Kesseltyp	ATMOS					
	DC18GSE	DC22GSE	DC25GSE	DC30GSE	DC40GSE	DC50GSE
Leistung des Kessels	19	23	25	29,8	40	49
Heizfläche	2,5	2,5	3,1	3,1	3,8	4,1
Volumen des Brennstoffschachts	85	86	125	125	170	170
Vorgeschriebener Schornsteinzug	0,16	0,18	0,18	0,20	0,22	0,24
Maximaler Wasserüberdruck	250	250	250	250	250	250
Gewicht des Kessels	376	373	469	466	548	565
Durchmesser des Abzugkanals	150/152	150/152	150/152	150/152	150/152	150/152
Höhe des Kessels	1281	1281	1281	1281	1431	1431
Breite des Kessels	680	680	680	680	680	680
Tiefe des Kessels	830	830	1030	1030	1120	1120
Abdeckung des Elektroteils	IP 20	20	20	20	20	20
Elektrische Leistungsaufnahme	50	50	50	50	50	50
Wirkungsgrad des Kessels	90,3	90,7	90,5	90,8	90,5	92,0
Maximaler Schallpegel	65	65	65	65	65	65
Vorgeschriebene Brennstoffe	trockenes Holz mit einer Heizleistung von 15 – 17 MJ.kg ⁻¹ Wassergehalt 12 % – 20 %, Durchmesser 80 – 150 mm					
Durchschnittlicher Brennstoffverbrauch	kg.h	3,9	5,2	6	7,1	10
Pro Heizsaison	1 kW = 1 Raummeter					
Maximale Scheitlänge	mm	330	330	530	530	530
Wasservolumen im Kessel	l	73	73	105	105	128
Rücklaufwassertemperatur	Vorgeschriebene minimale Rücklaufwassertemperatur: 65 °C					
Anschlußspannung	V/Hz	230/50				
Abgastemperatur bei Nenn-Wärmeleistung	°C	145	158	132	155	175
Abgasmassenstrom bei Nenn-Wärmeleistung	ks/s	0,014	0,014	0,017	0,017	0,025
Wassersetiger Widerstand	mbar	0,22	0,22	0,22	0,22	0,24
Kesselklasse		5	5	5	5	5
Brenndauer für Holz bei Nenn-Wärmeleistung		2	2	2	2	2
Einstellbereich des Temperaturreglers	°C	von 75 bis 95				
Füllöffnungsabmessungen	mm	(Ø) 450 x 260				
Kaltwassertemperaturdruck für Sicherheitswärmetauscher	°C/bar	20 > / 2				



HINWEIS - Holzscheite mit einem größeren Durchmesser müssen halbiert, bzw. geviertelt werden (je nach Betriebsanforderung bezüglich der Nennleistung des Kessels). Es kann weiches und hartes Holz verbrannt werden. Das Holz muß trocken sein! - Die Leistung des Kessels ist vom Feuchtigkeitsgrad des Holzes abhängig. Die Leistung und die Funktion des Kessels wird bei einer Feuchtigkeit von 12 - 20 % garantiert.

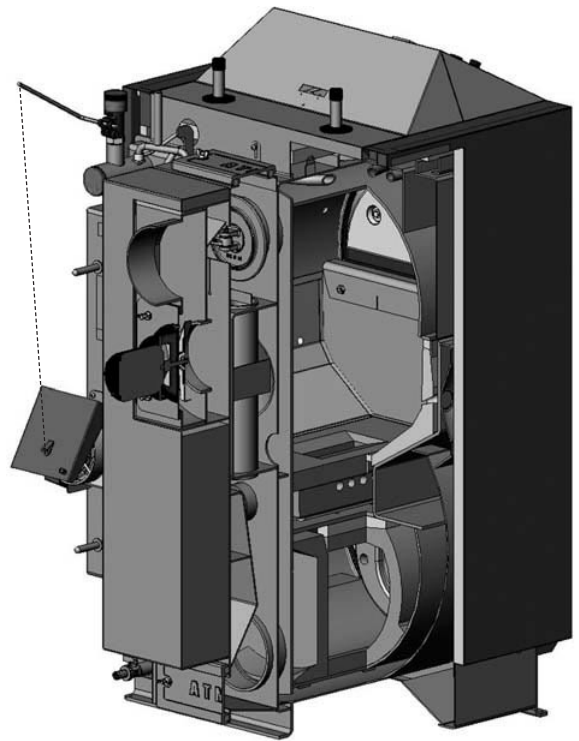
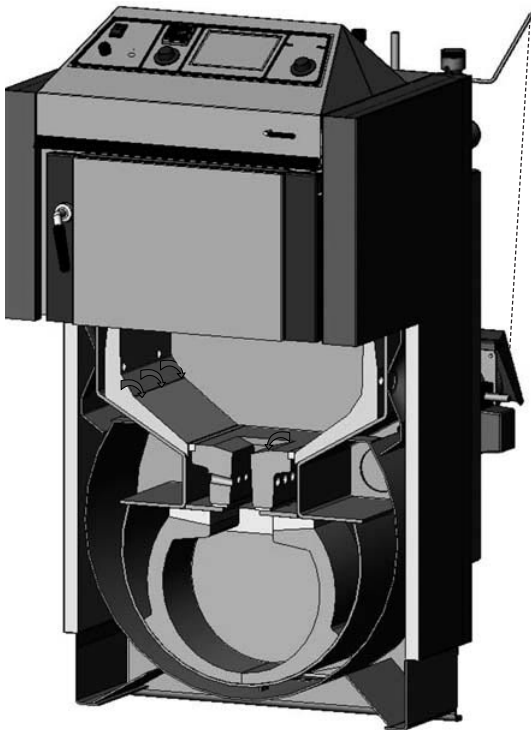
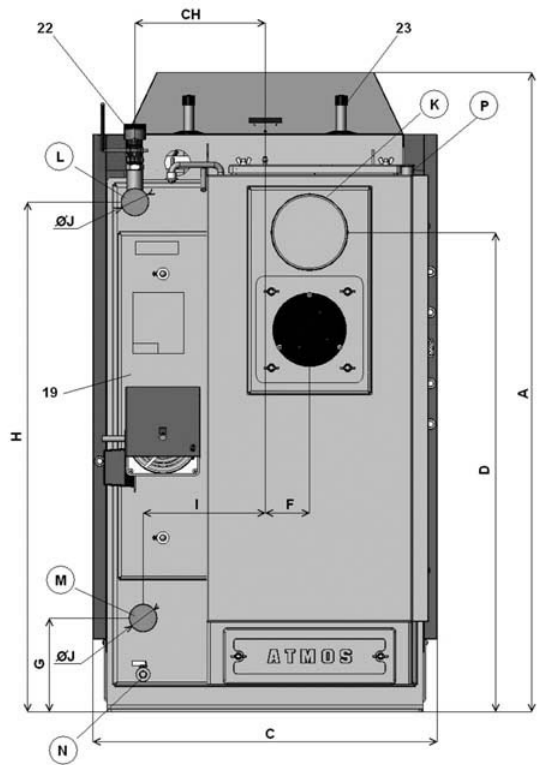
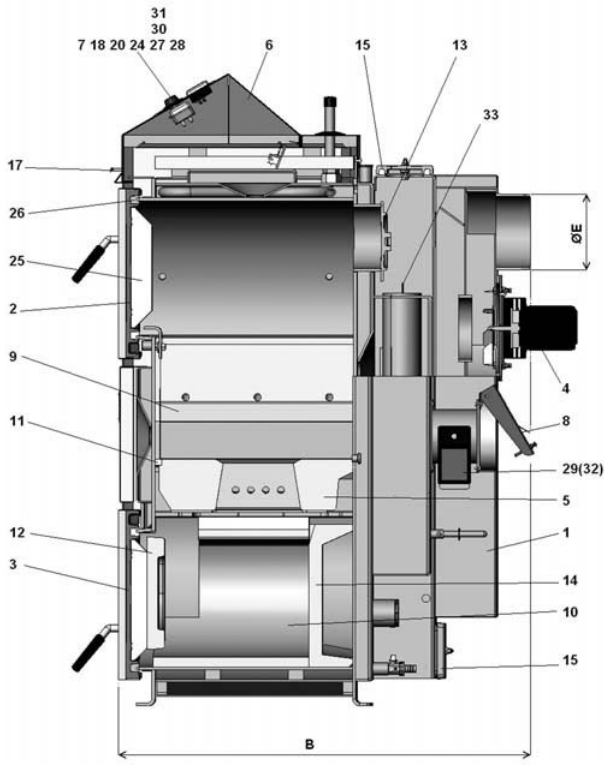
Legende zu Kesselskizzen

- | | |
|--|---|
| 1. Kesselkörper | 20. Schalter |
| 2. Fülltüre | 22. Zugregler - Honeywell FR 124 |
| 3. Reinigungstüre | 23. Wärmetauscher für thermische Ablaufsicherung |
| 4. Abzugesventilator | 24. Regulierungs-Ventilatorthermostat |
| 5. Hitzebeständiges Formstück - Düse | 25. Türfüllung - Sibral |
| 6. Schaltfeld | 26. Türdichtung - Schnur 18x18 |
| 7. Sicherheitsthermostat für Kessel | 27. Rauchgas-thermostat 1 |
| 8. Luftregulierklappe | 28. Rauchgas-thermostat 2 |
| 9. Feuerbeständiges Formstück - beim Typ GS
- Seite der Feuerstelle | 29. Servoklappe BELIMO |
| 10. Feuerbeständiges Formstück - beim Typ GS
- Kugelraum | 30. Kondensator |
| 11. Dichtung - Düse - 12x12 (14x14) | 31. Sicherheitsthermostat für Pumpe 95 °C |
| 12. Feuerbeständiges Formstück - Halbmond | 32. Servomotor BELIMO |
| 13. Anheizklappe | 33. Abgasbremser (Turbulator) |
| 14. Feuerbeständiges Formstück - beim Typ GS
- hintere Stirnseite vom Kugelraum | K - Stutzen des Rauchabzugskanals |
| 15. Reinigungsdeckel | L - Vorlauf |
| 17. Hebel der Anheizklappe | M - Rücklauf |
| 18. Thermometer | N - Muffe für Einlasshahn |
| 19. Saugkanal - Luftkanal | P - Muffe für den Sensor des die Kühlschleife steuernden Ventils (TS 130, STS 20) |

Kessel mit Abzugventilator

Typ ATMOS	DC 18 GSE	DC 22 GSE	DC 25 GSE	DC 30 GSE	DC 40 GSE	DC 50 GSE
A	1281	1281	1281	1281	1431	1431
B	830	830	1030	1030	1120	1120
C	680	680	680	680	680	680
D	945	945	945	945	1095	1095
E	150/152	150/152	150/152	150/152	150/152	150/152
F	87	87	87	87	82	78
G	185	185	185	185	184	184
H	1008	1008	1008	1008	1152	1152
CH	256	256	256	256	256	256
I	256	265	256	256	256	256
J	6/4“	6/4“	6/4“	6/4“	2“	2“

Kessel mit Abzugsventilator

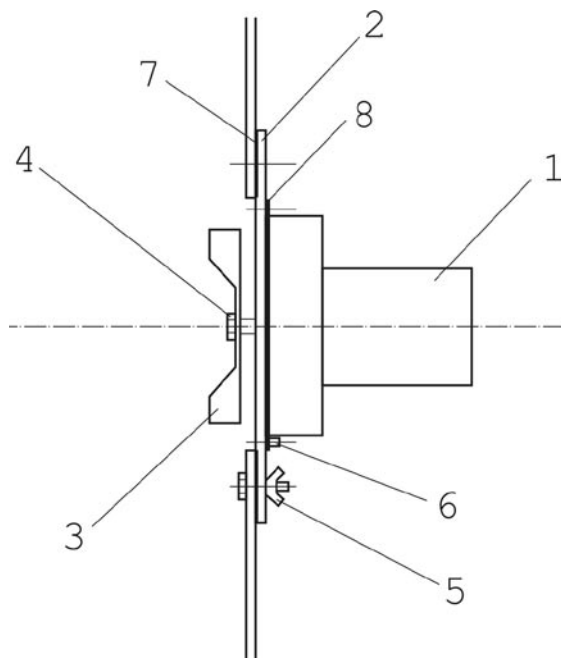


Schema des Abzugsventilators



ACHTUNG – Montage Abzugsventilator (S) Abzugsventilator mit Dichtungen (erst die Grosse, dann die kleine Dichtung) auf die Gebläseöffnung stecken und mit Hilfe der Flügelmuttern befestigen. Den vormontierten 4 - poligen Stecker für die Stromversorgung an die Anschlussleiste der Kesselrückseite aufstecken.

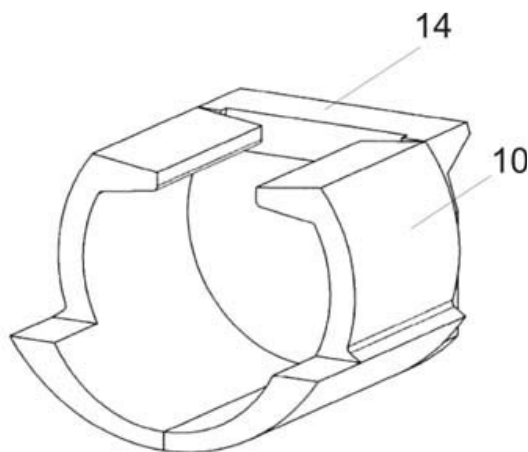
- 1 – Motor
- 2 – Scheibe
- 3 – Umlaufrad
- 4 – Mutter mit Linksgewinde und Unterlegscheibe
- 5 – Flügelmutter
- 6 – Schraube
- 7 – Große Dichtung
- 8 – Kleine Dichtung



4. Einsetzen der keramischen Formsteine in den Feuerungsraum des Kessels

Für Typ:

- DC 18 GSE
- DC 22 GSE
- DC 25 GSE
- DC 30 GSE
- DC 40 GSE
- DC 50 GSE



Der Formstein (kugelförmiger Raum) muss so zusammengesetzt werden, dass der Vorderteil des Formsteins 3 cm von dem vorderen Kesselteil entfernt ist.

Zu beachten - die hintere Front des kugelförmigen Raumes soll nicht gedreht werden.

- 10. Keramik - kugelförmiger Raum (L + R)
- 14. Keramik - die hintere Front



ACHTUNG - hintere Rückwand 14 nicht umdrehen (zB. bei Transport oder Keramikaustausch) Wäre die Rückwand mit der Kante nach vorne (zur Tür) eingesetzt, ist der Abgasstutzen in Rauchkanal verstopft! So kann nicht der Kessel brennen.

5. Zum Kessel geliefertes Zubehör

Stahlbürste mit Zubehör	1 St.
Schürhaken	1 St.
Einlasshahn	1 St.
Bedienungs- und Wartungsanleitung	1 St.
Zugregler HONEYWELL FR 124	1 St.
Ascher	1 St.
Vorrichtung zum Herausziehen der Bremseinrichtungen aus dem Rauchkanal	1 St.

6. Brennstoffe

Der vorgeschriebene Brennstoff ist trockenes Scheit- oder gehacktes Holz mit einem Durchmesser von 80 – 150 mm, das mindestens 2 Jahre alt ist. Die Feuchtigkeit darf 12 - 20 % betragen. Die Scheitlänge ist 330 – 530 mm mit einem Brennwert von 15 bis 17 MJ.kg.

Grundlegende Angaben für die Verbrennung von Holz

Wir empfehlen, nur möglichst trockenes Holz zu verbrennen ist. Sie können eine maximale Leistung und Lebensdauer des Kessels absichern, indem Sie Holz verbrennen, das mindestens 2 Jahre gelagert war. In der folgenden graphischen Darstellung führen wir die Abhängigkeit des Wassergehaltes vom Heizwert des Brennstoffes an. Das effektive Energievolumen im Holz sinkt mit dem Wassergehalt beträchtlich ab.

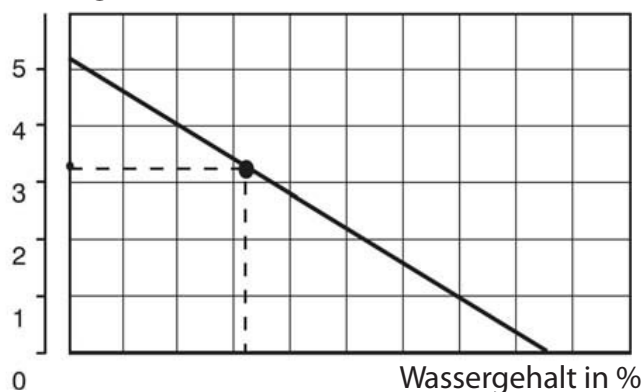
Beispiel:

Holz mit 20 % Wasser hat einen Wärmewert von 4 kWh/1 kg Holz

Holz mit 60 % Wasser hat einen Wärmewert von 1,5 kWh/1 kg Holz

- Fichtenholz, das 1 Jahr unter einer Überdachung gelagert wurde - im Graph veranschaulicht

kWh/kg



Maximale Kesselleistung mit diesem Brennstoff

	kW
DC 18 GSE	- 13
DC 22 GSE	- 17
DC 25 GSE	- 19
DC 30 GSE	- 22
DC 40 GSE	- 31
DC 50 GSE	- 39

Holzart	Wärmekapazität 1 kg		
	kcal	kJoule	kWh
Fichte	3900	16250	4,5
Kiefer	3800	15800	4,4
Birke	3750	15500	4,3
Eiche	3600	15100	4,2
Buche	3450	14400	4,0

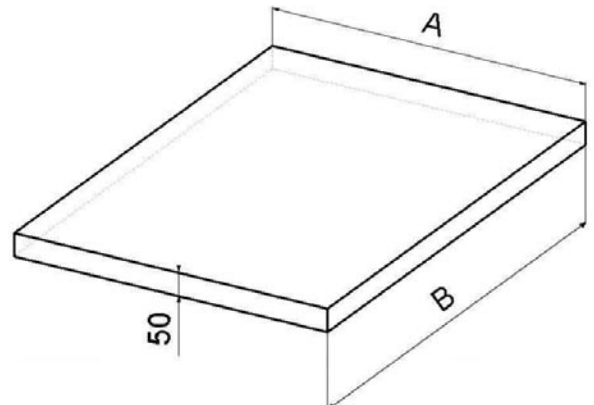


Frisches Holz hat einen geringen Heizwert, es brennt schlecht, entwickelt viel Rauch und verkürzt beträchtlich die Lebensdauer des Kessels und des Schornsteins. Die Leistung des Kessels sinkt auf bis zu 50 % und der Brennstoffverbrauch steigt auf das Doppelte.

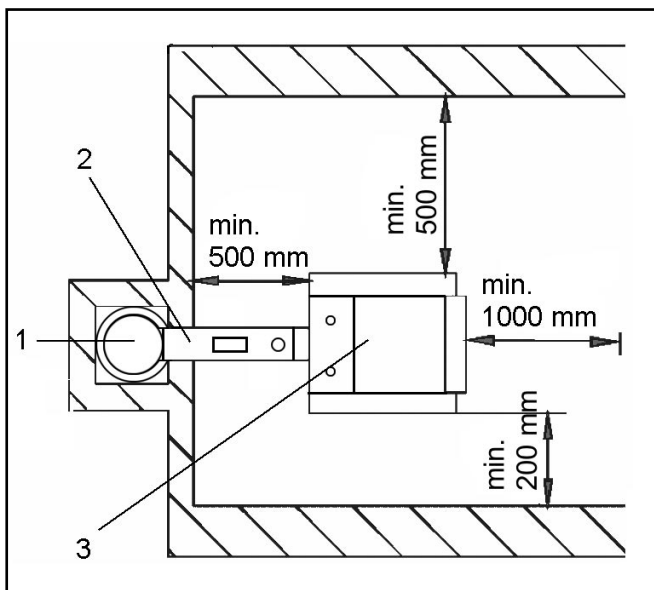
7. Fundamente unter Kessel

Kesstyp (mm)	A	B
DC 18 GSE, DC 22GSE	700	600
DC 25GSE, DC 30GSE, DC 40GSE, DC 50GSE	700	800

Wir empfehlen unter den Kessel ein Beton- (Metall)-Fundament auszubilden.



8. Umgebungsart und Positionierung des Kessels im Kesselraum



Kessel müssen in einem Kesselhaus aufgestellt werden, in den ausreichender für die Verbrennung erforderlicher Luftzutritt sichergestellt wird. Es ist unzulässig, Kessel im Wohnraum (einschl. Gänge) zu installieren. Der Querschnitt der Öffnung für Verbrennungsluftzufuhr in den Kesselhaus muss für Kessel mit Leistungen von 18 – 49 kW mindestens 250 cm² betragen.

- 1 - Schornstein
- 2 - Rauchabzugskanal
- 3 - Kessel

9. Schornstein

Der Anschluß des Kessels an den Schornsteindurchbruch ist stets in Übereinklang mit dem zuständigen Schornsteinwerk vorzunehmen. Der Schornsteindurchbruch muß einen hinreichenden Zug entwickeln und die Abgase auf zuverlässige Art und Weise in die freie Atmosphäre ableiten, und zwar unter allen praktisch möglichen Betriebsverhältnissen.

Für die richtige Funktionstüchtigkeit des Kessels ist es notwendig, daß der eigenständige Schornsteinluftkanal hinreichend dimensioniert ist, da von seinem Zug die Verbrennung im Kessel und die Leistung des Kessels abhängig ist. Der Zug des Schornsteins hängt von seinem Querschnitt, der Höhe und der Rauigkeit der Innenwand ab. In den Schornstein, an den der Kessel angeschlossen ist, darf kein anderes Gerät münden.

Der Durchmesser des Schornsteines darf nicht kleiner als der Ausgang am Kessel sein.

Informative Maßwerte des Schornsteins:

Durchmesser 20 cm

Mindesthöhe 7 - 8 m

Durchmesser 16 cm

Mindesthöhe 10 - 12 m

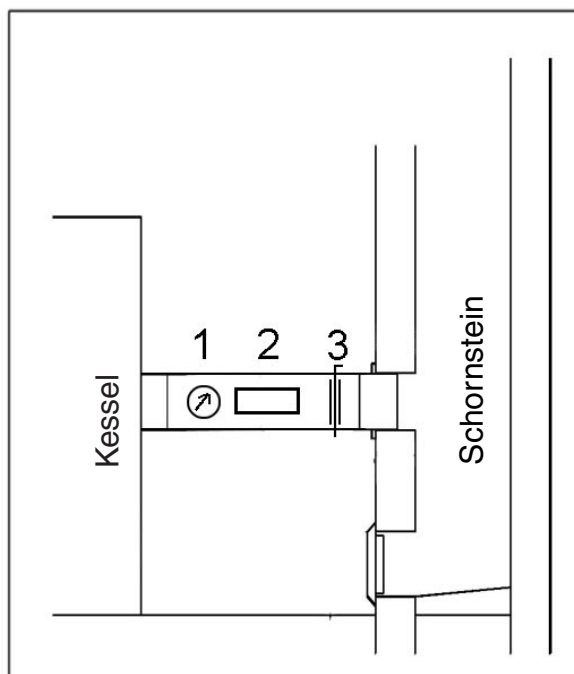
Die genaue Festlegung der Schornsteinmaße wird von der Norm DIN 1056 bestimmt.

Die vorgeschriebene Zugleistung des Schornsteins ist in Abschnitt 2 „Technische Angaben“ angeführt. Der Kessel muss an einen mit Kamineinsatzrohren versehenen Schornstein angeschlossen werden, damit es nicht zur Wasserdampf- und Abgaskondensierung im Schornstein im Kesselbetrieb bei niedrigen Temperaturen kommen kann.

10. Rauchgasleitung

Die Rauchgasleitung muß in den Luftkanal des Schornsteins münden. Kann der Kessel nicht direkt an den Luftkanal des Schornsteins angeschlossen werden, sollte der entsprechende Aufsatz der Rauchgasleitung je nach Möglichkeit so kurz wie möglich, jedoch nicht länger als 1 m ohne zusätzliche Brennfläche sein. In Richtung des Schornsteins muß dieser Aufsatz steigen. Die Rauchgasleitungen müssen mechanisch fest, gegen das Durchdringen von Abgasen dicht und innen zu reinigen sein. Die Rauchgasleitungen dürfen nicht in fremden Wohnungs- oder Nutzräumen verlegt werden. Der Innendurchmesser der Rauchgasleitung darf nicht größer als der Innendurchmesser des Kesselfuchses sein und darf sich in Richtung des Schornsteins nicht verjüngen. Die Verwendung von Rauchgasknien ist nicht angemessen.

- 1 - Abgasthermometer
- 2 - Reinigungsöffnung
- 3 - Drosselklappe



ZU BEACHTEN - in dem Rauchkanal ist ein Abgasthermometer zur Verfolgung des Kesselbetriebs zu installieren.

11. Brandschutz bei der Installation und der Nutzung der Wärmegeräte

Sicherheitsabstände

Bei der Installation des Kessels muß der Sicherheitsabstand zu Baumaterialien von mindestens 200 mm eingehalten werden. Dieser Abstand gilt für Kessel und Rauchgasleitungen, die sich in der Nähe von brennbaren Materialien der Brennbarkeitsklasse B, C1 und C2 befinden (die Brennbarkeitsklassen sind in Tabelle Nr. 1 angeführt). Der Sicherheitsabstand (200 mm) muß verdoppelt werden, wenn sich der Kessel und die Rauchgasleitungen in der Nähe von brennbaren Materialien der Klasse C3 befinden (siehe Tabelle Nr. 1). Der Sicherheitsabstand ist in dem Fall zu verdoppeln, wenn die Brennbarkeitsklasse des brennbaren Stoffes nicht nachgewiesen ist. Der Sicherheitsabstand vermindert sich um die Hälfte (100 mm), wenn Wärmeisolationsplatten (Asbestplatte) verwendet werden, die nichtbrennbar und mindestens 5 mm dick sind und sich 25 mm vom zu schützenden brennbaren Material befinden (Brennbarkeitsisolation). Eine Deckplatte oder eine Schutzblende (auf dem zu schützenden Gegenstand) muß den Umriß des Kessel und der Rauchgasleitungen überragen, und zwar auf jeder Seite um mindestens 150 mm und oberhalb der oberen Fläche des Kessels mindestens um 300 mm. Mit einer Deckplatte oder einer Schutzblende sind auch die Einrichtungsgegenstände aus brennbaren Materialien zu versehen, sofern der Sicherheitsabstand nicht eingehalten werden kann. Der Sicherheitsabstand muß auch bei der Einlagerung von Einrichtungsgegenständen in der Nähe des Kessels eingehalten werden.

Befindet sich der Kessel auf einem Fußboden aus brennbarem Material, so ist dieser mit einer nichtbrennbaren Wärmeisolationsunterlage auszulegen, die den Grundriß auf der Seite der Aschkastentür und der Tür für das Nachlegen um mindestens 300 mm überragt - auf den anderen Seiten beträgt der Vorsprung mindestens 100 mm. Als nichtbrennbare Wärmeisolationsunterlagen können alle Materialien verwendet werden, die die Brennbarkeitsklasse A haben.

Tabelle Nr. 1

Brennbarkeitsklasse von a-materialien und Bauprodukten	Baumaterialien und Bauprodukte, die in die Brennbarkeitsklasse eingliedert werden
A - nichtbrennbar	Granit, Sandstein, Betonarten, Ziegel, Keramikfliesen, Putz, Brandschutzputz usw.
B - nicht leicht brennbar	Akumin, Laubbaumholz (Eiche, Buche), Spanholzplatten, Sperrholz, Sirkolith, Werzalith, gehärtetes Papier (Umakart, Ecrona)
C1 - schwer brennbar	Laubbaumholz (Eiche, Buche), Spanholzplatten, Sperrholz, Sirkolith, Werzalith, gehärtetes Papier (Umakart, Ecrona)
C2 - mittel brennbar	Nadelbaumholz (Kiefer, Lärche, Fichte), Spanholz und Korkplatten, Gummifußböden (Industrial, Super)
C3 - leicht brennbar	Holzfasernplatten (Pinwandmaterial, Sololak, Sololith), Zellulosematerialien, Polyurethan, Polystyren, Polyethylen, erleichtertes PVC



HINWEIS - Unter Umständen, die zur Gefahr des vorübergehenden Entstehens von brennbaren Gasen oder Dämpfen führen und bei Arbeiten, bei denen vorübergehende Brand- oder Explosionsgefahr (zum Beispiel beim Kleben von Linoleum, PVC usw.) entstehen kann, ist der Kessel rechtzeitig vor dem Entstehen der entsprechenden Gefahr außer Betrieb zu nehmen. Auf den Kesseln und bis zu einem Abstand, der kleiner als der Sicherheitsabstand ist, dürfen keine Gegenstände aus brennbaren Materialien abgelegt werden.

12. Anschluß des Kessels an das Elektronetz

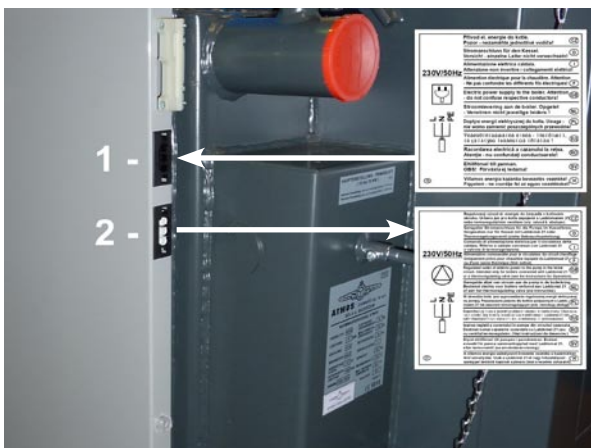
Die Kessel werden an Stromnetz 230 V, 50 Hz mit Netzkabel ohne Stecker angeschlossen. Der Netzanschluss ist Typ M und beim Austausch muss für identischen Typ durch Serviceorganisation ersetzt werden. Anschluss, Wartung und Reparatur der Kessel darf nach allen im Land der Anwendung gültigen Vorschriften nur fachlich befähigte Person durchführen.



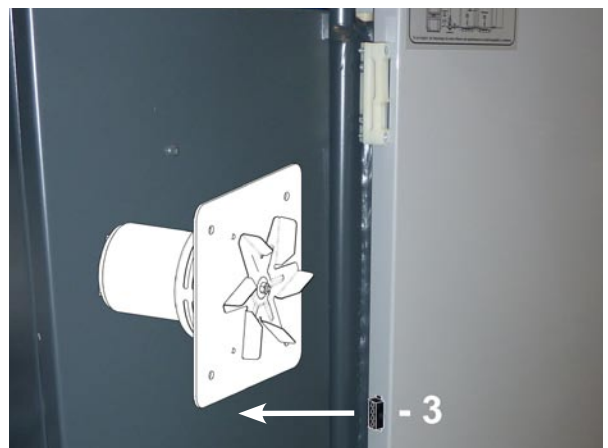
VORSICHT - Das Anschlusskabel darf nicht mit dem Endstück (Stecker für Steckdose) bestückt werden. Das Kabel muss im Verteilerkasten oder Dose fest angeschlossen werden, sodass zu keiner Verwechslung der Leiter kommen kann.

Das Netzkabel muss regelmäßig kontrolliert und gewartet werden, in vorgeschriebenen Zustand. Es ist verboten, mit den Sicherheitskreisen und Elemente für den sicheren und zuverlässigen Betrieb des Kessels stören. Wenn Schäden an elektrischen Geräten der Kessel muss außer Betrieb ist, vom Netz zu trennen und sorgen für eine qualifizierte Reparatur nach geltenden Normen und Vorschriften.

Steckverbindungen in der Kesselabdeckung:



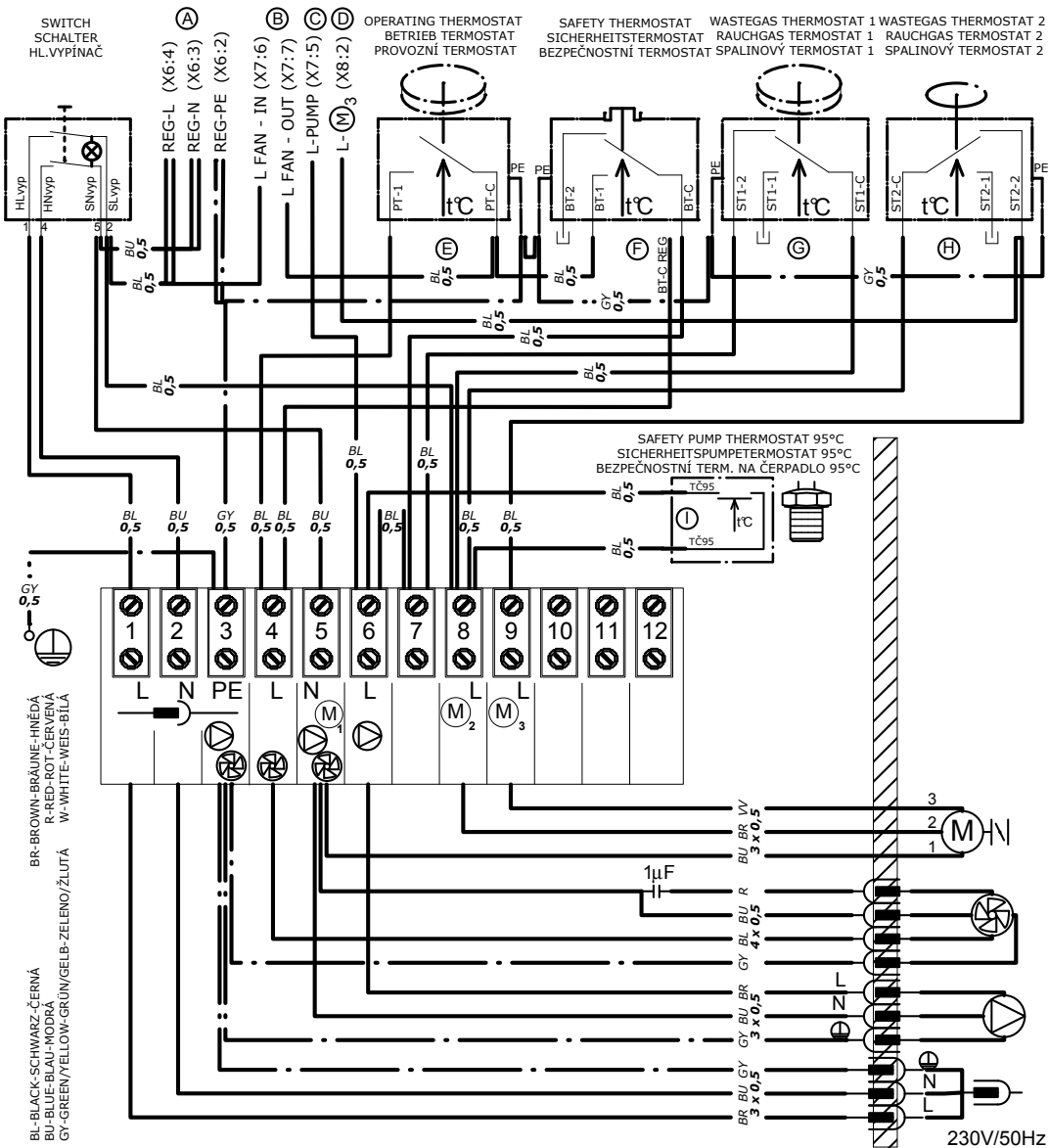
Steckverbindungen in der rechten Kesselabdeckung



Steckverbindung in der linken Kesselabdeckung

- 1 – Steckverbindung des Zuleitungskabels - schwarz (L - braun, N - blau, PE - grün/gelb)
- 2 – Steckverbindung der Pumpe im Kesselkreislauf - weiß (L - braun, N - blau, PE - grün/gelb)
- 3 – Steckverbindung des Abzugsventilators

13. Schaltschema der mechanischen Regulierung mit dem Abzugsventilator (DC18GSE - DC50GSE), Gültig von 12/2007



**WHEN USE ELECTRONIC REGULATION ACCD01 MUST BE THESE CHANGES OF WIRING:
BEI DER STEUERUNG DES KESSELBETRIEBES DER ELEKTRONISCHE REGELUNG ACCD01 MÜSSEN DIESE ÄNDERUNGEN MACHEN SEIN:
PŘI ZAPOJENÍ ELEKTRONICKÉ REGULACE ACCD01 PŘEVEDTE TYTO ZMĚNY:**

- (A)** VARIANTS OF RESERVOIR POINTS "REG L,N,PE" (FERRULE/FASTON 6,3) FOR ELECTRONIC REGULATION
SPEISEKLEMMEN "REG L,N,PE" (ADERENDHÜLSE/FASTON 6,3) FÜR ELEKTRONISCHE REGELUNG
VARIANTY NAPÁJECÍCH SVOREK "REG L,N,PE" (DUTINKA/FASTON 6,3) PRO ELEKTRONICKOU REGULACI
- (B)** RESERVOIR POINTS "L FAN - IN" AND "L FAN - OUT" OF BOILER FAN TO THE ELECTRONIC REGULATION
SPEISEKLEMMEN "L FAN - IN" UND "L FAN - OUT" DER KESSELGEBLÄSE FÜR DIE ELEKTRONISCHE REGELUNG
PŘIPOJOVACÍ SVORKY "L FAN - IN" A "L FAN - OUT" KOTLOVÉHO VENTILÁTORU DO ELEKTRONICKÉ REGULACE
- (C)** RESERVOIR POINT "L PUMP" OF BOILERPUMP TO THE ELECTRONIC REGULATION
SPEISEKLEMMEN "L PUMP" DER KESSELPUMPE FÜR DIE ELEKTRONISCHE REGELUNG
PŘIPOJOVACÍ SVORKA "L PUMP" KOTLOVÉHO ČERPADLA DO ELEKTRONICKÉ REGULACE
- (D)** RESERVOIR POINT "L-M3" OF BOILER SERVO AIR FLAP VALVE TO THE ELECTRONIC REGULATION
SPEISEKLEMMEN "L-M3" DER KESSELSERVOKLAFFE FÜR DIE ELEKTRONISCHE REGELUNG
PŘIPOJOVACÍ SVORKA "L-M3" KOTLOVÉ SERVOKLAFFE DO ELEKTRONICKÉ REGULACE
- (E)** WHEN ELECTRONIC REGULATION CONTROL BOILER FAN - CONNECTORS "PT-C" AND "PT-1" MUST BE UNCONNECT
DEN KONNEKTOREN "PT-C" UND "PT-1" ABKLEMMEN BEI DER KESSELGÄBLASEBEDIENUNG DER ELEKTRONISCHE REGELUNG
KONKERTORY "PT-C" A "PT-1" ODPOJIT PŘI OVLÁDÁNÍ KOTLOVÉHO VENTILÁTORU ELEKTRONICKOU REGULACÍ
- (F)** WHEN ELECTRONIC REGULATION CONTROL BOILER FAN - CHANGE CONNECTOR "BT-C" FOR CONNECTOR "BT-C REG"
DEN AUSWECHSELN KONNEKTOR "BT-C" FÜR KONNEKTOR "BT-C REG" BEI DER KESSELGÄBLASEBEDIENUNG DER ELEKTRONISCHE REGELUNG
PŘEHODIT SVORKY "BT-C" ZA "BT-C REG" PŘI OVLÁDÁNÍ KOTLOVÉHO VENTILÁTORU ELEKTRONICKOU REGULACÍ
- (G)** WHEN ELECTRONIC REGULATION CONTROL BOILER PUMP AND FAN - CONNECTORS "ST1-C" AND "ST1-2" MUST BE UNCONNECT
DEN KONNEKTOREN "ST1-C" UND "ST1-2" ABKLEMMEN BEI DER KESSELPUMPEBEDIENUNG DER ELEKTRONISCHE REGELUNG
KONKERTORY "ST1-C" A "ST1-2" ODPOJIT PŘI OVLÁDÁNÍ KOTLOVÉHO ČERPADLA ELEKTRONICKOU REGULACÍ
- (H)** WHEN ELECTRONIC REGULATION CONTROL BOILER SERVO AIR FLAP VALVE - CONNECTORS "ST2-C" AND "ST2-2" MUST BE UNCONNECT
DEN KONNEKTOREN "ST2-C" UND "ST2-2" ABKLEMMEN BEI DER KESSELSERVOKLAFFE BEDIENUNG DER ELEKTRONISCHE REGELUNG
KONKERTORY "ST2-C" A "ST2-2" ODPOJIT PŘI OVLÁDÁNÍ KOTLOVÉ SERVOKLAFFE ELEKTRONICKOU REGULACÍ
- (I)** WHEN ELECTRONIC REGULATION CONTROL BOILER PUMP - CONNECTORS "TC95" MUST BE UNCONNECT
DEN KONNEKTOREN "TC95" ABKLEMMEN BEI DER KESSELPUMPEBEDIENUNG DER ELEKTRONISCHE REGELUNG
KONKERTORY "TC95" ODPOJIT PŘI OVLÁDÁNÍ KOTLOVÉHO ČERPADLA ELEKTRONICKOU REGULACÍ

DCxxGSE_11-05-01

14. Verbindliche Normen für die Projektierung und die Montage der Kessel

DIN 4705	DIN EN 303-5 - Kessel für Zentralheizungen für feste Brennstoffe
DIN 181 60	EN 73 4201 - Entwurf von Schornsteinen und Rauchgasleitungen
DIN 4751-1	EN 1443 - Schornsteinkonstruktionen – Allgemeine Anforderungen
DIN 4751-2	EN 1264-1 - Fußbodenheizung-Systeme und Komponenten
DIN 4701	EN 1264-2 - Fußbodenheizung-Systeme und Komponenten
ONORM M 7550	EN 1264-3 - Fußbodenheizung-Systeme und Komponenten
DIN 1056	EN 442-2 - Heizkörper – Prüfungen und deren Auswertung



VORSICHT – Die Kesselmontage ist immer nach einem im voraus vorbereiteten Projekt auszuführen. Die Kesselmontage darf nur durch vom Hersteller eingewiesene Personen durchgeführt werden.

15. Wahl und Art und Weise des Anschlusses der Regulierungs- und Bedienelemente

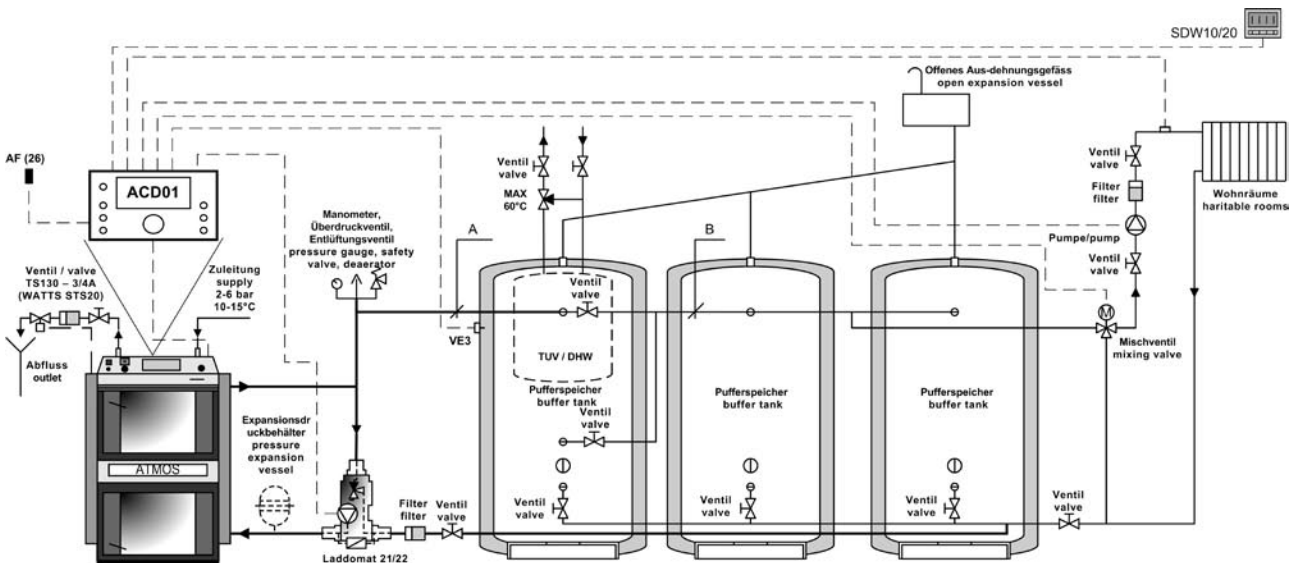
Der Kessel wird dem Verbraucher mit der Grundausstattung - den Regulierungs- und Bedienelementen - geliefert. Der Anschluß dieser Elemente ist im Anschlußschema gekennzeichnet. Wir empfehlen die Erweiterung der Regulierung des Kessels um weitere Regulierungselemente (Raumthermostat, Pumpe), die zu einem komfortableren und wirtschaftlicheren Betrieb des Heizsystems beitragen. Die Pumpe muß an die Serie mit dem Thermostat angeschlossen werden, damit es nicht zur Abkühlung des Kessels beim Rückwärtslauf unter 65 °C kommt. Der Anschluß dieser weiteren Elemente wird vom Projektanten laut den spezifischen Bedingungen des Heizsystems vorgeschlagen. Die Elektroinstallation, die mit der Nachrüstung des Kessels mit den angeführten Elementen in Verbindung steht, muß von einem Fachmann laut den gültigen DIN-Normen vorgenommen werden. Für Deutschland als Bestimmungsland ist vom Erbauer der Anlage eine Wassermanglersicherung einzubauen, siehe dazu den Stromlaufplan.

Der Kessel ist mit einem Rauchgasthermostat ausgestattet, mit dessen Hilfe beim Einheizen (im kalten Zustand) der Abzugsventilator und die Pumpe im Kesselkreis aktiviert werden. Der Rauchgasthermostat dient auch zum Abschalten des Abzugsventilators und der Pumpe im Kesselkreis nach der Verbrennung des Brennstoffs. Der Kessel ist ferner mit einem Sicherheitsthermostat für die Pumpe ausgestattet, fest eingestellt auf 95 °C. Dieser Thermostat schaltet die Pumpe bei einer Temperatur von 95 °C, falls jemand den Rauchgasthermostat nicht korrekt einstellt und die Pumpe im Kesselkreis vorzeitig abgestellt wird, auch wenn die Wassertemperatur im Kessel steigt. Dieser Thermostat gewährleistet den Betrieb der Pumpe im Kesselkreis so lange, bis der Kessel abkühlt. Es handelt Sie daher um ein Sicherheits- und kein Regelungselement. Gleichzeitig mit der Pumpe im Kesselkreis wird der Abzugsventilator ein- und abgeschaltet. Laddomat 21/22 erlaubt eine teilweise selbsttätige Zirkulation vom Wasser zwischen dem Kessel und den Pufferspeicher oder dem System unter der Voraussetzung, dass die Pumpe am Laddomat 21/22 nicht im Betrieb ist.

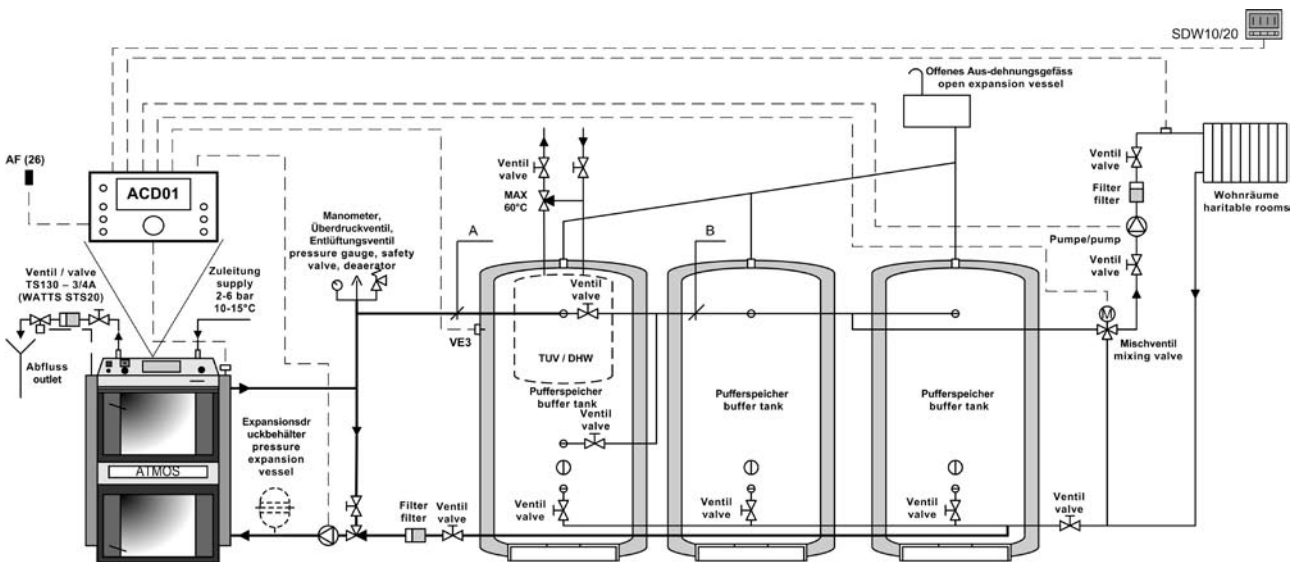
16. Korrosionsschutz des Kessels

Vorgeschriebene Lösung ist Kesselschaltung mit Laddomat 21/22 oder Thermoregelungsventil, welches die Bildung eines getrennten Kessel- und Heizkreises (Primär- und Sekundärkreis) ermöglicht, um so mindestens eine Rücklauftemperatur von 65 °C sicherzustellen. Je höher die Rücklauftemperatur sein wird, um so weniger werden Teer und Säuren kondensieren, die den Kesselkörper beschädigen. Die Vorlauftemperatur muss ständig im Bereich von 80 – 90 °C liegen. Die Abgastemperatur (Rauchgastemperatur) darf beim gewöhnlichen Betrieb nicht unter 110 °C senken. Niedrige Abgastemperatur führt zur Teer- und Säurenkondensierung, obwohl die Vorlauftemperatur (80 – 90 °C) sowie die Rücklauftemperatur (65 °C) eingehalten werden. Diese Zustände können vorkommen, wenn z.B. durch den Kessel Warmnutzwasser im Sommer zubereitet wird, oder bei einem kleinen Volumen des Akkumulationsbehälters oder bei Beheizung von nur einem Teil des Objekts. Für Leistungen über 50 kW kann zur Erhaltung minimaler Rücklauftemperatur (65 - 75 °C) ein Dreiwegmischventil mit Stellantrieb und elektronischer Regelung oder mit festeingestellten Thermoventil verwendet werden.

17. Anschlußschema des Kessels mit den Pufferspeichern



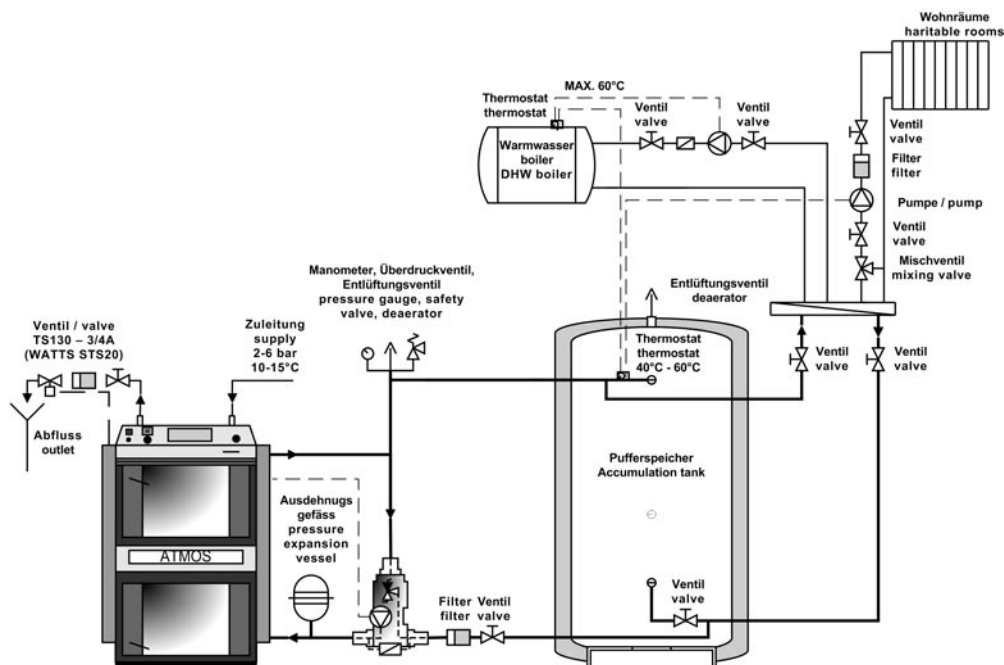
Der Kessel kann mit dem offenen oder geschlossenem Ausdehnungsgefäß angeschlossen werden.



Durchmesser der Rohrleitungen für das Verbinden mit den Pufferspeichern

Leistung des Kessels	Teil A		Teil B	
	in Kupfer	in Stahl	in Kupfer	in Stahl
15 – 25 kW	28x1	25 (1")	28x1	25 (1")
30 – 40 kW	35x1,5	32 (5/4")	28x1	25 (1")
40 – 50 kW	42x1,5	40 (6/4")	35x1,5	32 (5/4")
50 – 75 kW	54x2	50 (2")	42x1,5	40 (6/4")

18. Anschlußschema des Kessels mit dem Pufferspeicher



19. Betrieb des Systems mit Pufferspeichern

Der Kessel arbeitet bei voller Leistung (bei 2 bis 4 Füllungen) je nach dem Inhalt des Akkumulatoren bis zu dessen Aufladung, wenn wir den Kessel bis zum Ende brennen lassen. Des weiteren entnehmen wir mittels des Dreiwegeventils die Wärme nur noch aus dem Behälter, und zwar während der Zeit, die der Größe des Pufferspeichern und der Außentemperatur entspricht. In der Heizzeit (unter Einhaltung der Mindestvolumina der Pufferspeichern – siehe Tabelle) kann dies 1 – 3 Tage betragen. Kann keine Akkumulation genutzt werden, empfehlen wir wenigstens 1 Kammer (500 l) als Ausgleichsbehälter. Er dient dem Ausgleichen der Kesselleistung.

Isolation der Pufferspeichern

Eine geeignete Lösung besteht in der gemeinsamen Isolierung der entsprechenden Pufferspeichern mit der erforderlichen Menge an Mineralstoffwolle im Gipskartonskelett. Es kann auch ergänzend mit Schüttgutisolationmaterial vorgegangen werden. Die Mindestdicke der Isolation beträgt bei der Nutzung von Mineralstoffwolle 120 mm. Eine weitere Variante besteht in der direkten Isolierung der einzelnen Behälter mit Polyurethan oder Mineralstoffwolle mit ST-Folie in Kunstlederumhüllung.

Vorteile

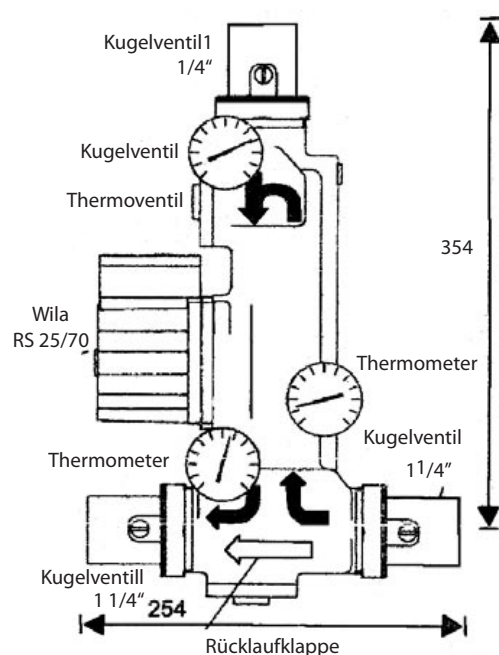
Die Installation des Kessels mit Pufferspeichern bringt mehrere Vorteile:

- niedrigerer Brennstoffverbrauch (um 20 bis 30 %), der Kessel läuft auf voller Leistung bis zum Abbrennen des Brennstoffes bei optimalem Wirkungsgrad
- lange Lebensdauer des Kessels und des Schornsteins, minimale Bildung von Teeren und Säuren
- Kombinationsfähigkeit mit weiteren Beheizungsarten - Akkumulationselektrizität
- Kombination der Heizkörper (Radiatoren) mit Fußbodenheizung
- bequemes Heizen und ideales Abbrennen des Brennstoffes
- sehr umweltfreundliche Beheizung.

PUFFERSPEICHER - MINDESTVOLUMEN

Leistung (kW)	20 - 25	30 - 40	40 - 50
Volumen (l)	1500 - 2000	2000 - 3000	3000 - 4000

20. Laddomat 21/22



Der Laddomat 21/22 ersetzt durch seine Konstruktion den klassischen Anschluß aus einzelnen Teilen. Er besteht aus einem gußeisernen Körper, einem Thermo-regulationsventil, einer Pumpe, einer Rücklaufklappe, Kugelventilen und Thermometern. Bei einer Wasser-temperatur im Kessel von 78 °C öffnet das Thermo-regulationsventil die Zuleitung aus dem Behältnis. Der Anschluß mit dem Laddomat 21/22 ist wesentlich einfacher. Daher können wir Ihnen dies sehr empfehlen. Zur Armatur Laddomat 21/22 wird eine Ersatz-thermopatrone für 72 °C geliefert. Benützen Sie für die Kessel über 32 kW.

BETRIEBSANGABEN	
Maximaler Betriebsdruck	0,25 MPa
Überdruck - Berechnung	0,25 MPa
Überdruck - Probe	0,33 MPa
Maximale Arbeitstemperatur	100 °C



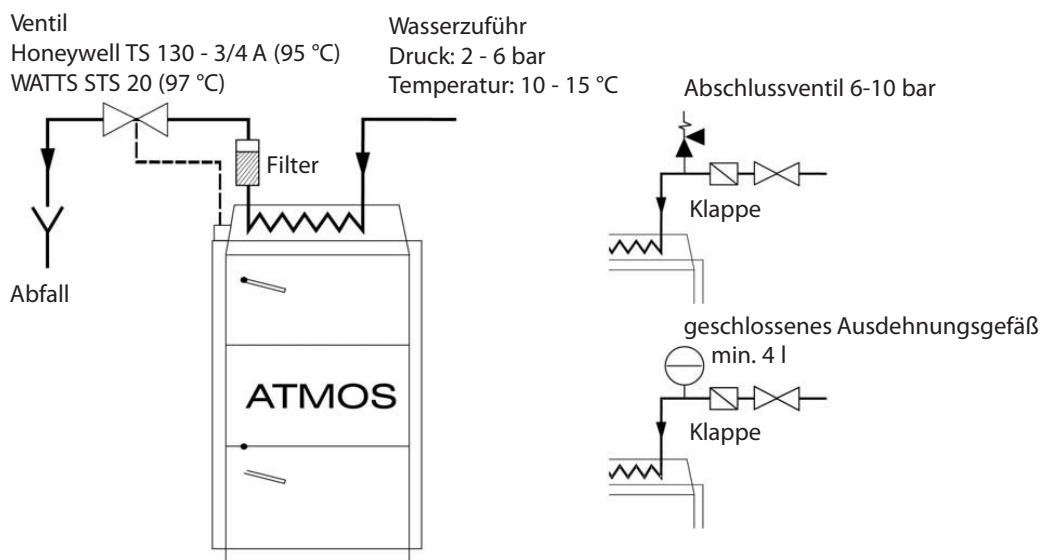
ZU BEACHTEN - Laddomat 21 ist nur bis zu einer Kesselleistung von **bis 50 kw**. Für die Kessel **bis 100 kw** empfehlen wir den **Laddomat 22** einsetzen. In dem ist die Thermopatrone von 78 °C eingebaut. Oder das thermoventil tv 60 °C einsetzen.

21. Anschluss der Kühlschleife gegen Überhitzung mit Sicherungsventil Honeywell TS 131 - 3/4 ZA oder WATTS STS20 (Ventilöffnungstemperatur 95 - 97 °C)



VORSICHT – Die Kühlschleife gegen Überhitzung darf nach der Norm EN ČSN 303-5 nicht zu anderen Zwecken verwendet werden, als zum Überhitzungsschutz (niemals für Warmwassererwärmung).

Das Ventil TS 131 - 3/4 ZA oder WATTS STS 20, dessen Sensor in hinteren Teil des Kessels positioniert ist, schützt den Kessel vor Überhitzung in dem es Wasser aus der Wasserleitung in die Kühlschleife einlässt, welches überflüssige Energie übernimmt und abläuft, wenn die Kesselwassertemperatur über 95 °C steigt. Wird am Wassereinlass in die Kühlschleife eine Rückschlagklappe positioniert, um mögliche Wasserrückströmung bei Druckabfall in der Wasserleitung zu verhindern, ist die Kühlschleife mit einem Sicherheitsventil 6 – 10 bar zu versehen. Anstatt des Sicherungsventils kann auch ein kleines geschlossenes Ausdehnungsgefäß mit einer Größe von mindestens 4 l verwendet werden.



22. Betriebsvorschriften

Kesseleinrichtung zum Betrieb

Vor der Kesselinbetriebnahme ist es nötig, sich zu vergewissern, ob das System mit dem Wasser gefüllt und entlüftet ist. Die Brennholzkessel müssen im Einklang mit den in dieser Anleitung angeführten Anweisungen bedient werden, damit ihre Qualitäts- und sichere Funktion erreicht wird. Die Kessel dürfen nur Erwachsene bedienen.

Anheizen und Betrieb

Vor dem eigentlichen Anheizen die Anheizklappe so öffnen, dass man die Zugstange der Anheizklappe auszieht /17/. Rauchgasthermostat auf Null zum Einheizen schalten. Durch die obere Tür /2/ auf das feuerfeste Formstück /5/ trockene Holzspäne senkrecht zum Kanal /12/ so einlegen, dass eine Lücke von 2 - 4 cm zwischen dem Brennholz und dem Kanal entsteht, um die Verstopfung des Kanals für Verbrennungspunkt durchgang zu vermeiden. Auf die Holzspäne Papier oder Holzwolle auflegen und wieder die Holzspäne und eine größere Menge vom Trockenholz einlegen. Nach der Anzündung und dem kurzen Entflammen (max. 8 min.) den Ventilator /4/ einschalten, die Anheizklappe mit der Zugstange /17/ schließen. Auf dem Leistungsregulator /22/ die gewünschte Vorlaufwassertemperatur einstellen. Nach dem Brennholzentflammen die Schurre mit dem Brennholz - Scheiten nachfüllen. Thermostat auf eine Temperatur von 100 - 150 °C einstellen (auf den Punkt einstellen) - zum Betrieb.

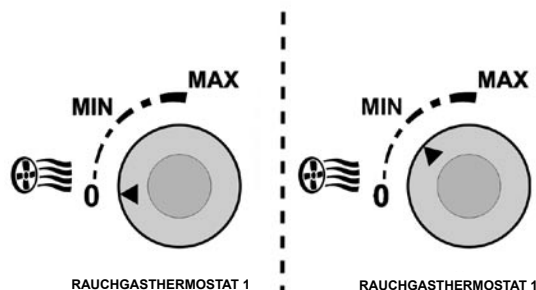
Wenn der Kessel in der Vergasungsbetriebsart arbeiten soll, muss er einen Reduktionsbereich von Glüh-

holzkohle auf dem keramischen Formstück in der Füllraum im Betrieb erhalten. Dieser Zustand wird mittels Verbrennung des trockenen Holzes von einer angemessenen Größe erreicht. Bei Verbrennung vom feuchten Holz arbeitet der Kessel nicht mehr als Vergasungskessel, der Holzverbrauch wesentlich steigt, die geforderte Leistung wird nicht erreicht und die Kessel- und Schornsteingebrauchsdauer verkürzt sich. Wenn der vorgeschriebene Schornsteinzug besteht, der Kessel kann 70 % Nennleistung auch ohne Ventilator erreichen.

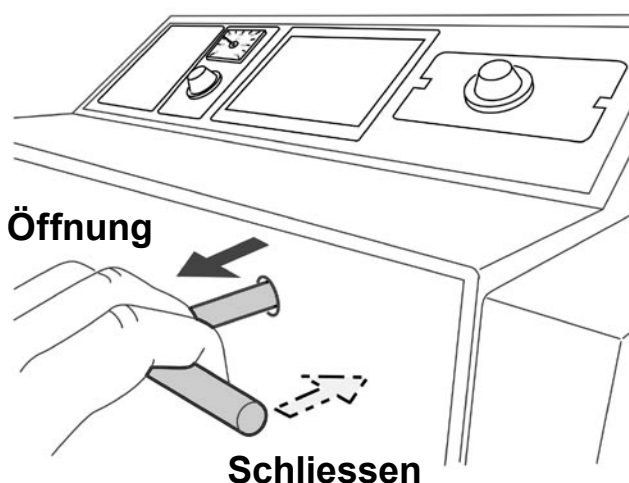
Einstellung von Rauchgasthermostat

Anheizen

Betrieb



Betrieb von Anheizklappe



HINWEIS - Beim ersten Anheizen kommt zur Kondensation und dem Kondensatauslauf - es handelt sich um keinen Fehler. Nach längerem erscheint Heizung die Kondensation nicht mehr. Bei Verbrennung vom kleineren Holzabfall ist die Rauchgastemperatur zu kontrollieren, die 320 °C nicht überschreiten darf. Sonst kann zur Kesselbeschädigung kommen. Die Teer- und Kondensatbildung in dem Füllraum ist ein üblicher Vorgang, der den Holzvergasungsprozess begleitet.

Leistungsregelung - elektromechanisch

Die Leistungsregelung erfolgt mittels Klappe /8/, die mit dem Leistungsregler Typ FR124 /22/ gesteuert wird, der automatisch die Klappe /8/ nach der eingestellten Vorlaufwassertemperatur (80 - 90 °C) öffnet oder drosselt. Der Einstellung vom Leistungsregler ist eine höhere Aufmerksamkeit zu widmen, weil neben der Leistungsregelung der Regler noch eine wichtige Funktion erfüllt - er schützt den Kessel gegen Überheizung. Bei der Einstellung ist es nötig, die beiliegende Anleitung zur Montage und Einrichtung des Reglers HONEYWELL TYP FR124 zu folgen. Den Überheißschutz ist mit Überprüfung der Reglerfunktion noch bei der Wassertemperatur von 90 °C zu kontrollieren. In diesem Zustand muss die Regelklappe /8/ fast geschlossen werden. Die Einstellung des Leistungsreglers ist zu überprüfen. Die Lage von der Regelklappe /8/ kann von der hinteren Seite des Ventilators verfolgt werden. Die Ventilatorsteuerung im Einklang mit der eingestellten Temperatur kann mittels eines Regelthermostates erfolgen, der sich auf dem Schaltfeld befindet. Auf dem Regelthermostat ist die Temperatur um 5 °C niedriger als auf dem Zugregler FR124 einzustellen. Die Vorlaufwassertemperatur ist nach dem auf dem Bedienfeld angebrachten Thermometer /18/ zu überprüfen. Der Kessel ist mit dem Rauchgasthermostat 1 ausgestattet, mit dessen Hilfe beim Einheizen (im kalten Zustand) der Abzugsventilator und die Pumpe im Kesselkreis aktiviert werden. Der Rauchgasthermostat 1 dient auch zum Abschalten des Abzugventilators und der Pumpe im Kesselkreis nach der Verbrennung des Brennstoffs. Der Kessel ist ferner mit einem Sicherheitsthermostat für die Pumpe ausgestattet, fest eingestellt auf 95 °C. Dieser Thermostat schaltet die Pumpe bei einer Temperatur von 95 °C, falls jemand den Rauchgasthermostat 1 nicht korrekt einstellt und die Pumpe im Kesselkreis vorzeitig abgestellt wird, auch wenn die Wassertemperatur im Kessel steigt. Dieser Thermostat gewährleistet den Betrieb der Pumpe im Kesselkreis so lange, bis der Kessel abkühlt. Es handelt sich daher um ein Sicherheits- und kein Regelungselement. Gleichzeitig mit der Pumpe

im Kesselkreis wird der Abzugsventilator ein- und abgeschaltet. Laddomat 21/22 erlaubt eine teilweise selbsttätige Zirkulation vom Wasser zwischen dem Kessel und den Pufferspeicher oder dem System unter der Voraussetzung, dass die Pumpe am Laddomat 21/22 nicht im Betrieb ist. Dotierte Kessel, die mit einer mit dem Stellantrieb Belimo betätigten Servoklappe ausgestattet sind, ermöglichen die Einstellung einer maximalen Abgastemperatur, damit die Nennleistung nicht überschritten und der Wirkungsgrad so nicht reduziert wird. Der Stellantrieb Belimo wird durch einen zweiten an der Kesselseite positionierten Rauchgasthermostat 2 betätigt. Die Einstellung des Stellantriebs und des Rauchgasthermostat ist im Kapitel 23 (Seite 21 - 23) beschrieben. Hinter den Servoklappen /29/ und /8/ kommt es zur Luftverteilung auf Primär- und Sekundärluft. Beide Klappen beeinflussen so die Kesselleistung, die Abgastemperatur und gewissermaßen auch die Verbrennungsqualität. Mit Ausnahme des Kessels DC 50 GSE, wo die Primärluft durch den Zugregler FR124 und die Belimo-Stellklappe im hinteren Kesselbereich reguliert und die Sekundärluft an der Regelung eingestellt wird, die vorne zwischen der oberen und unteren Tür positioniert ist.

HONEYWELL Braukmann

Heizregulator FR 124 - Montageanleitung

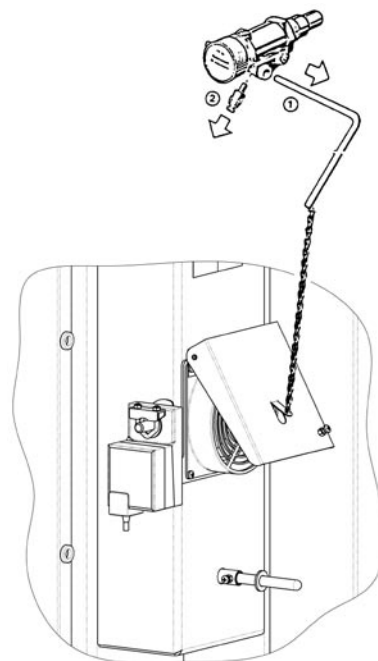
Demontieren Sie den Hebel (1) und das Verbindungsstück (2)

Einstellung

Heizen Sie die Kessel auf ca. 80 °C an. Stellen Sie den Einstellhebel auf die Temperatur, die Sie am Kesselthermometer ablesen. Die Kette an der Luftklappe befestigen Sie so, damit die Klappe auf 4 - 6 mm (mit der Stell-schraube) geöffnet und die Kette gespannt ist. Hierdurch ist der Regler eingestellt und die Vorlaufwassertemperatur kann nun eingestellt werden.

Überprüfung der Zugreglerfunktion

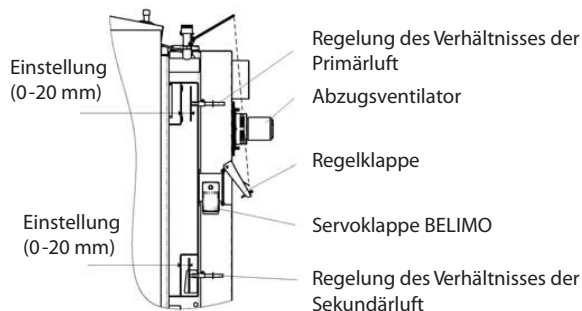
Der Stellgriff ist auf gewünschte Vorlauftemperatur (80 – 90 °C) einzustellen. Bei maximaler Wassertemperatur von 95 °C muss die Regelklappe auf Anschlag geschlossen werden (auf Schraube). Die vorgeschriebene Betriebstemperatur des Kesselwassers (80 – 90 °C) ist jeweils durch Misch-ventile hinter dem Kessel abzustimmen und zwar manuell oder durch elektronische Regelung mit Stellantrieb.



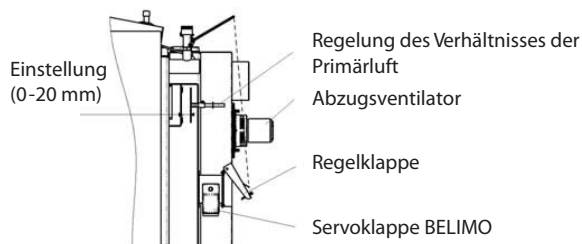
23. Leistungseinstellung und Verbrennung des Kessels

Die Kessel sind mit einer Regelung ausgestattet, die eine separate Abstimmung der Primärluftmenge und der Sekundärluftmenge ermöglicht, damit die Nennleistung und qualitätsgerechtes Verbrennen bei der Erfüllung der gegebenen Bedingungen erreicht werden. Diese Abstimmung wird durch Zugstangen vorgenommen, die im hinteren Teil des Kessels am Kanal positioniert sind, durch den die Luft in den Kessel strömt und wo sich die Drosselklappe mit dem Belimo-Stellantrieb sowie die durch den Zugregler FR124 betätigte Luftklappe befindet. Mit Ausnahme des Kessels DC 50 GSE, der die Regelung der Sekundärluft im Kesselfrontbereich zwischen der oberen und unteren Tür besitzt. Die Primärluft wird gleich wie bei anderen Typen hinten geregelt (siehe Abbildungen). Die obere Zugstange dient zur Einstellung der Primärluftmenge. Die untere Zugstange dient zur Einstellung der Sekundärluftmenge.

DC 18 GSE - DC 40 GSE



DC50 GSE



Einstellung für die Kessel DC 18 GSE – DC 40 GSE

Grundeinstellung der Primärluft:

Die Änderung wird durch Ausziehen oder Einschieben des Zugs vorgenommen

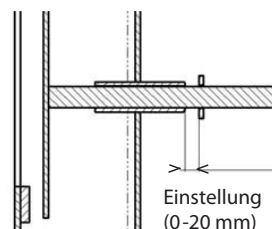
je nach der Brennstoffart

Hartholz:

Optimale Einstellung: 5 - 10 mm

Weichholz:

Optimale Einstellung: 15 - 20 mm



Grundeinstellung der Sekundärluft:

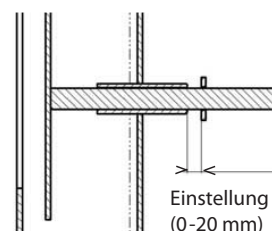
Die Änderung wird durch Ausziehen oder Einschieben des Zugs vorgenommen je nach der Brennstoffart

Hartholz:

Optimale Einstellung: 5 - 10 mm

Weichholz:

Optimale Einstellung: 2 - 5 mm



Einstellung für den Kessel DC 50 GSE

Grundeinstellung der Primärluft:

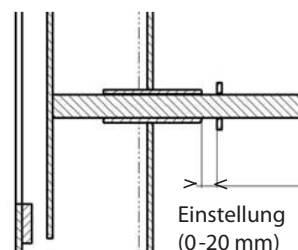
Die Änderung wird durch Ausziehen oder Einschieben des Zugs vorgenommen je nach der Brennstoffart

Hartholz:

Optimale Einstellung: 5 - 10 mm

Weichholz:

Optimale Einstellung: 15 - 20 mm



Grundeinstellung der Sekundärluft:

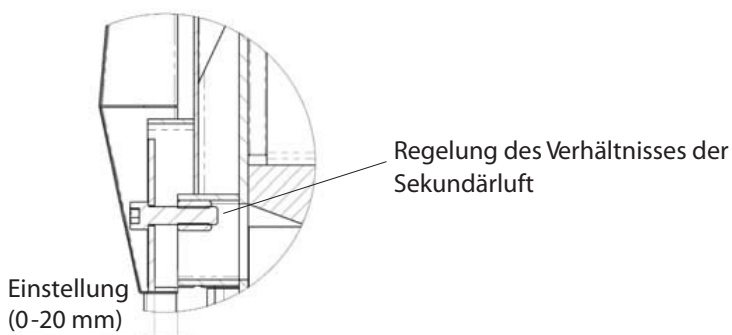
Die Änderung wird durch Drehen der Schraube vorgenommen – 1 Umdrehung = 1,75 mm 8,5 Umdrehungen = 15 mm je nach der Brennstoffart

Hartholz:

Optimale Einstellung: 15 - 20 mm

Weichholz:

Optimale Einstellung: 10 - 15 mm



Die tatsächliche Einstellung ist durch einen Abgasanalysator an gegebene Bedingungen anzupassen. Unter Einstellung versteht sich das Herausziehen der Reglerzugstange.

Einstellung der durch den Belimo-Stellantrieb betätigten Drosselklappe

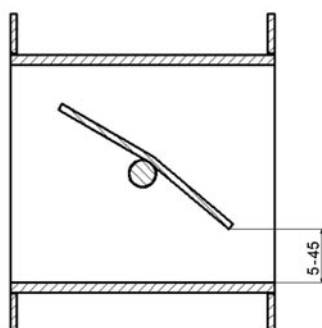
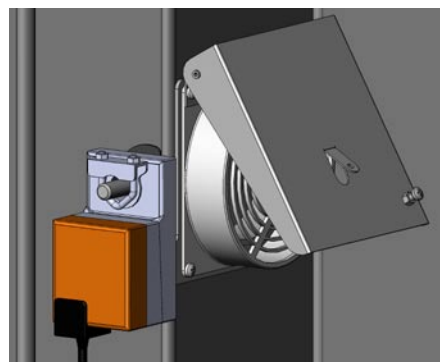
Einstellung für die Kessel DC 18 GSE – DC 40 GSE

Optimal 10 mm
Maximal..... 45 mm
Minimal 5 mm

Einstellung für die Kessel DC 50 GSE

Optimal 20 mm
Maximal..... 45 mm
Minimal 10 mm

Die durch den Belimo-Stellantrieb /29/ betätigte Klappe wird durch den Abgasthermostat 2 /28/, der an der Kesselseite positioniert ist. Falls die Abgastemperatur niedriger ist, als der Sollwert am Rauchgasthermostat 2 (z.B. beim Anlauf des Kessels auf Leistung), wird die durch den Belimo-Stellantrieb betätigte Klappe auf Maximum geöffnet. Falls die Abgastemperatur höher ist, als der am Rauchgasthermostat 2 eingestellte Wert, wird die durch den Belimo-Stellantrieb betätigte Klappe auf den standardgemäß vom Hersteller auf 10 mm (DC 18 GSE - DC 40 GSE), 20 mm (DC 50 GSE) eingestellten Anschlag geschlossen. Dadurch wird erzielt, dass der Kessel bei seinem Betrieb die Nennleistung nicht überschreitet und nicht zu hohe Abgastemperatur erreicht wird. Dieser Wert kann bei Bedarf durch Verschiebung des Anschlags am Stellantrieb angepasst werden. Der Rauchgasthermostat 2 wird so eingestellt, dass der Kessel auf Nennleistung hochgefahren wird (nach 2 Betriebsstunden) und bei empfohlener Betriebs-Abgastemperatur (170 bis 200 °C) wird der Thermostat 2 so bewegt, bis es knacks. So wird die Umschaltlage des Thermostats gefunden, die beim Kesselbetrieb optimal wird.



24. Vorgang für optimale Kesseleinstellung

Um bei der Emissionsmessung und beim Wirkungsgrad der ATMOS-Kessel möglichst gute Ergebnisse zu erreichen, sind folgende Grundbedingungen zu erfüllen:

Brennstoff: Holz

Holzart: **1. Buche (ist der beste und garantierte Brennstoff)**

2. Kiefer, Fichte (Ersatzbrennstoff)

Holzfeuchte: empfohlen 12 - 15 %

Holzgröße: Holzscheite (Hälften, Viertel) mit einer Umkreisgröße von **100 bis 150 mm**. Holzlänge siehe Bedienungsanleitung (330 bis 530 mm je nach Kesseltyp).

Schornsteinzug: Ist gemäß der Bedienungsanleitung einzuhalten.

DC 18 GSE 16 Pa (0,16 mbar)

DC 22 GSE 18 Pa (0,18 mbar)

DC 25 GSE 18 Pa (0,18 mbar)

DC 30 GSE 20 Pa (0,20 mbar)

DC 40 GSE 22 Pa (0,22 mbar)

DC 50 GSE 24 Pa (0,24 mbar)

Beim Kesselbetrieb und – messung darf es zu keinen großen Druckänderungen kommen. (z.B. in Folge vom Wind) **Maximum ± 2 Pa (0,02 mbar)**.

Kesselanheizen:

Beim Kesselanheizen ist immer nach der Bedienungsanleitung vorzugehen, siehe Kapitel „Anheizen und Betrieb“. Es ist jedoch gut zu wissen, dass wenn eine ausreichend große Menge vom Kleinholz (Splitter und Scheitholz) verwendet wird, wird der Kessel früher auf die Nennleistung fahren und es wird sich auch eine glühende Holzkohleschicht bilden. Bei einem ausreichenden aufbrennen (15 bis 30 Minuten ab Anheizen) ist

der Beschickungsraum zu zwei Dritteln mit Brennstoff zu füllen. Nach Ablauf von 60 bis 90 Minuten ist der Kessels zu prüfen, ob sich schon eine ausreichend große Holzkohleschicht gebildet hat. (die Kontrolle ist mit bloßem Auge durchzuführen, der Brennstoff ist nicht auszubreiten). Falls wir mit der Schicht nicht zufrieden sind, sind einige Scheite anzulegen und noch 20 bis 30 Minuten zu warten. Die Holzkohleschicht darf jedoch nie direkt abgedeckt, sondern immer mit mindestens einer Brennstoffreihe bedeckt sein. Falls wir zufrieden sind, können wir den Kessel ganz voll mit Brennstoff anlegen. Brennstoffanlagen ist immer sehr schnell durchzuführen, damit die Anlegetür nicht lange offen bleibt. 15 bis 30 Minuten nach dem Anlegen, wo sich die Kesselverbrennung stabilisiert, können wir mit Messung und endgültiger Abstimmung der Verbrennung beginnen. Beim Messen und zwischen den Anlegungsintervallen ist weder die obere noch die untere Tür zu öffnen. Die Kesselmessung ist nur dann durchzuführen, wenn wir uns vor dem Anfeuern überzeugen, dass der Kessel ordnungsgemäß gereinigt und die Anlegungs- und Verbrennungskammer frei von Asche ist. Immer ist auch die Anfeuerungsklappe zu prüfen, damit diese beim Betrieb ordnungsgemäß geschlossen ist und gut dichtet (z.B. dass an dieser keine Verunreinigungen kleben).

Emissionmessung: Durch Abgasanalysator

Messstelle: 300 bis 500 mm hinter dem Austrittsstutzen aus dem Kessel. Messdauer: Die Messung wird bei der Nennleistung im stabilen Zustand des Kessels frühestens 120 Minuten ab Anfeuerung und 15 bis 30 Minuten nach Anlegen durchgeführt, siehe oben beschriebener Vorgang. Diese Zeit ist dafür erforderlich, dass der Kessel die Nennleistung erreicht, glühende Holzkohleschicht gebildet wird und der Kessel auf 100% als Vergasungskessel arbeitet. Dies kann nur dann erreicht werden, wenn der Kessel mit einem ausreichend großen Volumen der Akkumulationstanks angeschlossen ist, siehe Bedienungsanleitung. Widrigenfalls wird der Kessel im Hinblick auf die Verbrennungsqualität weder bei Nenn- noch bei optimaler Leistung betrieben. Wichtig ist auch, dass das Heizsystem so eingestellt wird, dass der Regelungs- und Sicherheitsthermostat den Lüfter während der Messung nicht abschaltet. Bei Bedarf können während der Messung Kapillaren des Regelungs- und Sicherheitsthermostats aus dem Kesselbehälter herausgezogen werden. Die Länge der Emissionsmessung beim Nutzer ist unterschiedlich, und zwar nach konkreten Anforderungen und Vorschriften des jeweiligen Landes, wo der Kessel installiert wird. Werte einzelner Messungen werden immer gemittelt. Daher kann es vorkommen, dass der Kessel kurzfristig die zulässigen CO-Grenzwerte überschreitet, aber diese im Durchschnitt problemlos erfüllt. Daher hängt es sehr von der Messmethodik- und Dauer ab. Dies hängt auch mit der Qualität der Messgeräte und der Dichtigkeit der Messelemente zusammen (z.B. Zuführschläuche des Analysators – O₂ hoch).

Durch die Einstellung der Primärluft wird vor allem die Kesselleistung beeinflusst.

Andere als empfohlene Einstellung der Primärluft wird nur bei einem ungenügendem Kaminzug oder bei schlechter Brennstoffqualität eingestellt. In diesem Falle muss der Kessel nicht die garantierten Parameter der Verbrennungsqualität erreichen, aber der Kunde wird mit dem Betrieb zufrieden sein.

Durch die Einstellung der Sekundärluft wird vor allem die Verbrennungsqualität beeinflusst.

Falls wir am Abgasanalysator während der Messung feststellen, dass im stabilen Zustand (siehe oben) der O₂-Gehalt niedriger als empfohlen ist, ziehen wir die Regelungszugstange der Sekundärluft ein wenig heraus (bei DC50 GSE – herausdrehen). Dadurch wird die Sekundärluftmenge erhöht. So wird die O₂-Gesamtmenge im Abgas steigen. Dadurch wird eine bessere Verbrennungsqualität erreicht (CO-Gehalt im Abgas sinkt). Falls wir es jedoch übertreiben, steigt der O₂-Gehalt insoweit, dass sich die Verbrennung allmählich verschlechtert. Falls der O₂-Gehalt höher als empfohlen ist, ist die Regelungszugstange der Sekundärluft einzustecken (bei DC50 GSE – hineindrehen). Dadurch wird die Sekundärluftmenge reduziert. Die O₂-Gesamtmenge im Abgas wird so senken, was zu einer Verbesserung der Verbrennungsqualität führen wird (CO-Gehalt im Abgas reduziert sich). Falls wir es jedoch übertreiben, sinkt der O₂-Gehalt insoweit, dass sich die Verbrennung schlagartig verschlechtert. Es kann passieren, dass die empfohlene O₂-Menge im Abgas mit dem Bedarf des installierten Kessels dank diversen Umständen nicht genau übereinstimmen und für den jeweiligen Kessel

und die Brennstoffart mäßig anzupassen sein wird. Wir empfehlen, Einstellungsänderungen vorsichtig von 1 bis 3 mm durchzuführen, was ein gewisses Maß von Erfahrung erfordert. Nach einer Änderung der Einstellung empfehlen wir eine Weile zu warten. Optimal 5 bis 20 Minuten.

Änderungen müssen sich nicht sofort zeigen. Es kann auch passieren, dass die sofortigen Reaktionen anders sind, als erwartet und die tatsächliche Verbesserung erst nach einer gewissen Zeit antritt. Es ist auch damit zu rechnen, dass falls es zur Verklebung vom Brennstoff im Anlegungsraum oder zur Verstopfung der Vergasungsdüse durch ungeeigneten Brennstoff oder Anlegen kommt, muss es nicht gelingen den Kessel auf den ersten Versuch optimal einzustellen. Dann ist alles zu wiederholen. Der Brennstoff darf auch nie staucht werden. Immer liegt es an der Erfahrung des Technikers, der den Kessel einstellt und in Betrieb nimmt. Es handelt sich um Heizen mit Festbrennstoffen, das manchmal unberechenbar.

Empfohlene O₂-Werte im Abgas nach Kesseltyp:

Die optimale O₂-Menge ist bei jedem Kessel ein bisschen unterschiedlich. Das Ergebnis muss jedoch eine möglichst gute Kesselverbrennung im gesamten Verbrennungsintervall. Nicht nur in der ersten, sondern auch in zweiter Heizstunde. **Wir empfehlen den O₂-Gehalt im Bereich von 5 – 8 % zu halten.**

Besonderheiten: Nach dem Aufladen des Kessels mit Brennstoff kann der O₂-Gehalt auf einen sehr niedrigen Wert sinken und der CO-Gehalt auf sehr hohe Werte steigen. Das ist jedoch eine kurzfristige Begleiterscheinung beim Anlegen. Daher ist nach dem Anlegen 15 bis 30 Minuten zu warten, bis sich die O₂-Menge im Abgas stabilisiert. Eine zu weit herausgezogene Primärluft-Regelungszugstange kann zur Reduzierung der Glühkohleschicht im Kessel und dadurch zu einer Verschlechterung der Verbrennungsqualität und zur Erhöhung des O₂-Gehalts im Abgas führen. Ebenfalls die Einstellung des Verhältnisses der Primär- und Sekundärluft ist bei Hart- und Weichholz unterschiedlich. Beim Heizen mit Weichholz wird für eine bessere Holzkohlebildung die Verwendung von kleineren Holzteilen empfohlen.

25. Brennholznachfüllung

Beim Brennstoffnachfüllen ist so vorzugehen, dass zuerst die Anheizklappe /13/ durch das Anheizklappengestänge /17/ zu öffnen ist, der Abzugsventilator wird nicht abgeschaltet. Ca. 10 Sekunden warten und dann die Nachlegetür /2/ langsam öffnen, damit die angesammelten Gase zuerst in den Rauchabzugskanal abgesaugt werden und nicht in den Kesselraum strömen. Glut ist durch ein breites Holzschicht zu überdecken. Der Brennstoff darf beim Einlegen über der Vergasungsdüse nicht eingestampft werden, das Feuer könnte auslöschen. beim Einlegen ist die Schurre immer voll zu füllen. Um unnötige Rauchbildung zu vermeiden, legen wir weiteren Brennstoff erst dann an, wenn die ursprüngliche Füllung mindestens auf ein Drittel des ursprünglichen Inhalts abgebrannt ist.



VORSICHT – beim Betrieb muss die Zugstange der Einfeuerungsklappe eingeschoben sein, sonst könnte der Ventilator (S) beschädigt werden.

26. Kesselreinigung

Die Kesselreinigung ist regelmäßig und gründlich alle 3 bis 5 Tage durchzuführen, denn die im Brennstoffbehälter mit Kondensaten und Teer abgelagerte Asche isoliert die Wärmetauschfläche und reduziert wesentlich die Lebensdauer sowie die Leistung des Kessels. Bei größerer Aschemenge in unterer Kammer gibt es keinen ausreichenden Raum zum Ausbrennen der Flamme und es kann der Halter der Keramikdüse sowie der gesamte Kessel beschädigt werden. Die Kesselreinigung ist so durchzuführen, dass zuerst der Abzugsventilator einzuschalten ist, die Nachladetür /2/ wird geöffnet und Asche wird durch die Spalt in den unteren Raum gekehrt. Lange Stücke vom nicht ausgebrannten Holz (Holzkohle) sind bis zum nächsten Anfeuern in

der Schurre zu lassen. Den Reinigungsdeckel /15/ öffnen und den hinteren Rauchkanal mit der Bürste reinigen. Falls ein Abgasbremser (Turbulator) installiert ist, ist dieses vor der Reinigung herauszunehmen. Asche und Ruß sind nach dem Öffnen des unteren Deckels /15/ auszuscharren. Nach dem Öffnen der Aschenraumtür /3/ ist der untere Raum von Asche und Ruß zu putzen. Mittels des Schürhakens oder einer Bürste sind Staubablagerungen jeweils beim Ascheausnehmen Staubablagerungen an Seitenwänden der unteren Verbrennungskammer zu entfernen. Falls es im unteren Verbrennungsraum ein Dach gibt, unter dem das Bremsventil (Wellblech) eingeschoben ist, ist dieses Bremsventil beim Reinigen und Ascheausnehmen auch herauszunehmen. Das tatsächliche Reinigungsintervall ist von der Brennstoffqualität (Holzfeuchtigkeit), der Heizungsintensität, dem Schornsteindruck und weiteren Umständen abhängig, daher ist diese durch Erfahrung zu ermitteln. Wir empfehlen, die Kessel im Intervall 1x wöchentlich zu reinigen. Das Schamotteformstück /10/, /14/ wird beim Reinigen nicht herausgenommen. Mindestens einmal im Jahr ist das Laufrad des Abzugsventilators zu reinigen (abzufegen). Es ist ebenfalls wichtig, die Anheizklappe /13/ regelmäßig zu kontrollieren, damit diese gut dichtet. Ablagerungen in der Regelung des Verhältnisses der Primär- und Sekundärluft sind durch die Reinigungsöffnung, wo Luft in die Nachlegekammer strömt, zu prüfen.



Offene untere Tür mit der Keramik-Kugelarum ausgestattet und seine Reimigung-Seitenwände der Verbrennungskammer durch den Putzkratzer



Geöffneter Unterraum des Kessels mit der Keramik-Kugelarum und mit Vorführung der Ascheentleerung mittels Aschekastens



Vorführung der Reinigung des Rauchkanals mit Drahtbürste.



Vorführung der Reinigung des Rauchkanals mit Drahtbürste.

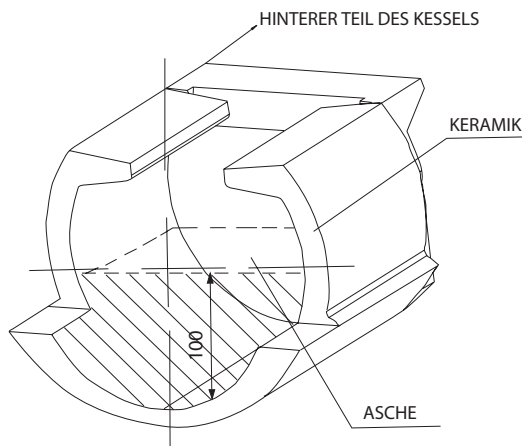


Die Reinigung des Umlaufrad und die Kontrolle des Schaufels bei Saugzugventilator



Die Kontrolle und Reinigung der Öffnung bei der Primär-sekundärluft (Einstellhebel)

Keramischer Aschkastenraum



VORSICHT – die Herausnahme von Asche wird durch den mitgelieferten Ascher (falls er geliefert wird) bei geöffneter Anheizklappe und eingeschaltetem Abzugsventilator durchgeführt. Der Ascher bleibt während des Kesselbetriebs niemals in der Verbrennungskammer.

27. Wartung des Heizsystems einschließlich Kessel

Mindestens einmal alle 14 Tage ist der Wasserstand im Heizsystem zu kontrollieren und gegebenenfalls ist Wasser aufzufüllen. Ist der Kessel im Winter außer Betrieb, besteht die Gefahr, daß das Wasser im System gefriert und daher ist das Wasser besser aus dem System zu entnehmen oder ihm ist ein Antifrostzusatz beizumengen. Ansonsten wird das Wasser nur in unausweichlichen Fällen entnommen und dies sollte, sofern möglich, für eine nur äußerst kurze Zeit geschehen. Nach dem Ende der Heizperiode ist der Kessel ordentlich zu reinigen und beschädigte Teile sind auszuwechseln. Der Ventilator ist zweimal pro Jahr zu entnehmen, dabei ist der Ventilator und die Luftkammer des Ventilators zu reinigen.

28. Bedienung und Aufsicht

Die Bedienung des Kessels richtet sich nach der Bedienungs- und Wartungsanleitung. Eingriffe in den Kessel, die die Gesundheit der bedienenden Person, bzw. der Mitbewohner beeinträchtigen könnten, sind unzulässig. Nur Personen, die älter als 18 Jahre sind, dürfen den Kessel bedienen. Es ist unzulässig, Kinder ohne Aufsicht in der Nähe des sich in Betrieb befindlichen Kessels zu belassen. Beim Betreiben des Kessels mit Festbrennstoffen ist es untersagt, zum Anheizen brennbare Flüssigkeiten zu verwenden. Überdies ist es untersagt, auf irgendeine Art und Weise während des Betriebes des Kessels die Nennleistung zu erhöhen (Überheizung). **Auf den Kessel und in die Nähe der Nachlege- und Aschkastenöffnungen dürfen keine brennbaren Gegenstände geworfen werden und die Asche ist in nichtbrennbaren Behältnissen mit einem Deckel zu verstauen.** Beim Umgang mit Brennstoff und Asche sollen Schutzausrüstung (Handschuhe, Atemschutz) verwendet werden. Der in Betrieb befindliche Kessel muß hin und wieder von der bedienenden Person kontrolliert werden. Der Kesselnutzer darf nur derartige Reparaturen vornehmen, die im einfachen Austauschen eines gelieferten Ersatzteils bestehen (zum Beispiel Schamottenformteil, Dichtungsschnur usw.). Beim Betrieb ist auf die Dichtheit der Türen und der Reinigungsöffnungen zu achten, diese sind stets ordentlich anzuziehen. Der Kesselnutzer darf nicht in die Konstruktion und die Elektroinstallation des Kessels eingreifen. Der Kessel ist stets ordentlich und rechtzeitig zu reinigen, damit die Durchgängigkeit aller Zugkanäle garantiert werden kann. Die Fülltür und die Reinigungstür müssen stets ordnungsgemäß geschlossen werden.



ACHTUNG - Halten Sie alle geltenden Brandschutzbestimmungen und müssen tragbare Feuerlöcher überreichen. Wenn ein Nicht-Standard-Verhalten des Kesselsbetrieb und parken den Anruf-Service.

29. Mögliche Fehler und deren Behebungsweise

Mangel	Grund	Behebung
Die Kontrollleuchte „Netz“ leuchtet nicht	<ul style="list-style-type: none"> - keine Spannung im Netz - falsch eingesteckter Netzstecker - fehlerhafter Netzschalter - fehlerhafte Schnur 	<ul style="list-style-type: none"> - prüfen - prüfen - auswechseln - auswechseln
Geforderte Leistung und eingestellte Wassertemperatur wird beim Kessel nicht erreicht	<ul style="list-style-type: none"> - wenig Wasser im Heizsystem - kleine Pumpenleistung - Kesselleistung für das gegebene Heißwassersystem nicht ausreichend ausgelegt - nicht qualitativer Brennstoff (zu hohe Feuchtigkeit, zu große Späne) - undichte Einfeuerungsklappe - kleiner Kaminzug - großer Kaminzug - verbogene Schaufeln des Abzugsventilators - langes Einfeuern oder Kesselbetrieb mit offener Einfeuerungsklappe - ungenügend gereinigter Kessel - verschmutzter Verbrennungslufteintritt in die Nachladekammer 	<ul style="list-style-type: none"> - nachfüllen - Pumpendurchfluss und -schaltung einstellen - Planungsache - trockenes Holz verbrennen und Scheite halbieren - reparieren - neuer Schornstein, ungeeigneter Anschluss - Zugstange des Luftreglers herausziehen - Drosselklappe in den Rauchabzugskanal positionieren (Zugbegrenzer) - Schaufeln geradstellen (auf 90°) - auswechseln - reinigen
Tür undicht	<ul style="list-style-type: none"> - fehlerhafte Glasschnur - Düse ist verstopft - ungenügender Kaminzug 	<ul style="list-style-type: none"> - auswechseln - Türscharniere einstellen - Kleinholz, Späne, Rinde nicht verbrennen - Fehler im Schornstein
Ventilator läuft nicht	<ul style="list-style-type: none"> - überhitzter Kessel – Sicherung des Sicherheitsthermostats ausgefallen - verschmutztes Laufrad - fehlerhafter Kondensator - fehlerhafter Kondensator - fehlerhafter Motor - schlechter Kontakt im Netzstecker vom Motor 	<ul style="list-style-type: none"> - Schalter am Thermostat drücken (mit einem Bleistift) - Ventilator einschließlich des Kanals vom Teer und Ablagerungen reinigen - auswechseln - auswechseln - auswechseln - prüfen - messen

30. Ersatzteile

Feuerbeständiges Formstück - Düse	/5/
Feuerbeständiges Formstück	/9/, /10/, /11/, /12/, /14/
Abzugsventilator (Kode: S0131)	/4/
Schalter mit Kontrollleuchte (Kode: S0091)	/20/
Thermometer (Kode: S0041),	/18/
Regelthermostat (Kesselthermostat) (Kode: S0021)	/24/
Sicherheitsthermostat (Kode: S0068)	/7/
Rauchgas-thermostat 1. (Kode: S0031)	/27/
Rauchgas-thermostat 2. (Kode: S0020)	/28/
Türdichtungsschnur 18 x 18 (Kode: S0240)	/26/
Türfüllung - Sibral (Kode: S0261)	/25/
Kondensator für Abzugsventilator UCJ4C52 - 1 µF (Kode: S0171)	/30/
Sicherheitsthermostat für Pumpe 95 °C (Kode: S0053)	/31/
Servomotor Belimo (Kode: P0086)	/32/

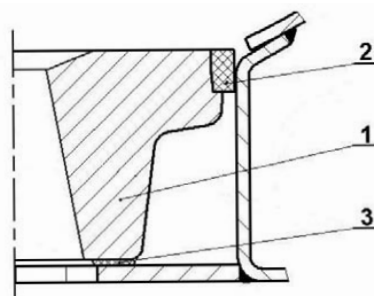


VORSICHT – für die Kessel DC18GSE, DC22GSE, DC25GSE ist der Abzugsventilator UCJ4C52 mit Umlaufrad Ø 150 mm vorgesehen; für die Kessel DC30GSE, DC40GSE, ist der Abzugsventilator UCJ4C52 mit offenem Umlaufrad Ø 175 mm, für die Kessel DC50GSE, ist der Abzugsventilator UCJ4C52 mit geschlossenem Umlaufrad Ø 175 mm bestimmt.

Austausch des hitzbeständigen Formstücks (der Düse)

Verzeichnis des Materials: 1. hitzbeständiges Formstück
2. Dichtungsschnur (3 Stück)
3. Kesselkitt

Verfahren: Das alte hitzbeständige Formstück (weiter nur Düse) ausnehmen oder zerschlagen. Den Halter der Düse gründlich reinigen, an dem die Düse saß, vom Teer und vom alten Kitt. Aus dem Kesselkitt dünne Litzen auswalzen, die durchgehend an den Umfang der Öffnung des Düsenhalters zusammenlegen so, dass sie später das Durchblasen der sekundären Luft unter der Düse hindern. Die Düse mit der Hand ergreifen, sich vor den Kessel stellen, sie mit dem Aussparung von sich und nach unten drehen (die Aussparung ist in den Kessel gerichtet). In dem hinteren Teil des Kessels wird die sekundäre Luft in die Düse geführt.



VORSICHT – Bis auf DC50 GSE, wo die Sekundärluft von vorne kommt und daher muss die Aussparung (Zeichen) an der Düse nach vorne gerichtet sein.

Wir legen die Düse auf den Halter so, dass das Spiel zwischen der Düse und dem Halter der Düse nach dem Umfang gleich sei. Die Dichtungsschnur ergreifen und mit einem Hammer sie mäßig aus dem Quadratquerschnitt zum Trapezquerschnittformen. Weiter sie an dem Umfang der Düse (mit der engeren Basis nach unten) dehnen und durch ein langsames Klopfen sie gleichmäßig an dem Umfang stemmen so, dass sie zugleich mit der Düse ist.

Austausch der Dichtungsschnur der Tür

Verfahren: Mit Hilfe eines Schraubenziehers die alte Schnur beseitigen und die Rille reinigen, in der sie saß. Mit einem Hammer mäßig die Schnur aus dem Quadratquerschnitt zu einem Trapezquerschnitt formen. Die Schnüre ergreifen und mit der Hand sie nach dem Umfang der Tür (mit der engeren Basis in die Rille) hineindrücken so, dass sie in der Rille hält (ggf kann man sich mit dem Hammer helfen). Den Griff des Verschlusses greifen so, dass der Griff nach oben gerichtet sei, und durch einen langsamen Gepolter mit der Tür die Schnur in die Rille hineindrücken, bis man die Tür schließen kann. Nur mit diesem Verhalten kann man die Dichtheit garantieren!

Türchenscharnier und - Verschluss

Das Zulege- und Aschentürchen ist mit dem Kesselkörper durch den Satz von zwei Scharnieren fest verbunden. Der Scharnier besteht aus einer Schraubenmutter, die an den Kesselkörper angeschweisst ist, einer Einstellschraube, an die das Türchen mit einem Stift angeheftet ist. Wenn wir die Scharniereinstellung ändern wollen, lösen und heben wir zuerst die obere Haube (Bedienplatte), treiben die beiden Stifte heraus, nehmen das Türchen ab und drehen die Einstellschraube mit Rechtsgewinde. Mit umgekehrtem Vorgang versetzen wir dann alles in den vorigen Stand zurück.

Der Türchenverschluss besteht aus einem Hebel mit Handgriff und einem Nocken, der in ein Rädchen greift, das in den Kessel eingeschraubt und mit einer Schraubenmutter gesichert ist, die die Umdrehung verhindert. Nach einer gewissen Zeit kommt es zum Ausquetschen der Dichtungsschnur im Türchen, und deshalb muss das Rädchen in den Kessel mehr eingeschraubt werden. Wir lösen also die Schraubenmutter auf dem Rädchen und schrauben es in den Kessel so ein, dass der Handgriff nach festem Verschiessen der Tür auf einer imaginären Uhr 20 Minuten zeigt. Zum Schluss ziehen wir nur die Schraubenmutter an.

31. Ökologie

Die ATMOS-Vergasungskessel erfüllen die anspruchsvollsten Anforderungen an Ökologie. Die Kessel sind nach der europäischen Norm EN 303-5 zertifiziert und in die Klasse 3 eingestuft.

Kesselentsorgung nach Beendigung der Lebensdauer

Es ist für eine UMWELTGERECHTE Entsorgung der einzelnen Kesselteile zu sorgen. Der Kessel ist vor der Entsorgung ordnungsgemäß von Asche zu reinigen. Diese ist in eine Aschetonne zu entsorgen. Den Kesselkörper und Verkleidungen in einer Schrottaufbereitungsanlage entsorgen. Keramische Teile (Schamotteteile) und Isolierungen sind auf einer zugelassenen Mülldeponie zu entsorgen.



HINWEIS - Um einen umweltgerechten Betrieb sicherzustellen, ist es verboten, andere Brennstoffe und Materialien im Kessel zu verbrennen, als vorgeschrieben. Es handelt sich vor allem um Plastiktüten, diverse Kunststoffe, Farben, Lappen, laminiertes Spanholz sowie Holzspäne, Schlämme, Staubkohle.

GEWÄHRLEISTUNGSSCHEIN

für den Warmwasserkessel

DE

Garantiebedingungen:

1. Bei der Beachtung der in der Anleitung aufgeführten Form der Nutzung, Bedienung und Wartung des Produktes haften wir dafür, dass das Produkt in der gesamten Dauer der Garantiezeit die durch entsprechende technische Normen und Bedingungen festgelegten Eigenschaften im Laufe von 24 Monaten nach Übernahme durch den Verbraucher und max. 32 Monate vom Tag des Verkaufs durch den Hersteller aufweisen wird. Wird der Kessel mit Laddomat 21/22 betrieben (siehe beigelegte Schaltbilder der Installation), erhöht sich die Garantie für den Kesselkörper von 24 auf 36 Monaten. Die Garantie für andere Teile bleibt unverändert. Für die Anerkennung der Garantieansprüche hat der Einbau und Service des Kessels durch eine vom Hersteller autorisierte und sachkundige Firma (Person) zu erfolgen.
2. Ergibt sich während der Garantiefrist am Produkt ein Mangel, der nicht von Nutzer verursacht wurde, wird dem Kunden das Produkt kostenlos im Rahmen der Garantie repariert.
3. Die Garantiefrist verlängert sich um die Zeit, während der das Produkt in der Garantiereparatur war.
4. Das Erfordernis, eine Reparatur in der Garantiezeit durchzuführen, meldet der Kunde in der Servicewerkstatt an. Die Adresse der Servicewerkstatt ist Bestandteil der Bedienungsanleitung.
5. Der Käufer ist mit der Nutzung und der Bedienung des Produktes vertraut gemacht worden.
6. Erfordernisse, eine Reparatur nach dem Ablauf der Garantiefrist durchzuführen, meldet der Kunde ebenfalls in der Servicewerkstatt an. In diesem Fall erstattet der Kunde die finanziellen Auslagen für die Reparatur selbst.
7. Der Nutzer des Produktes ist verpflichtet, die Anweisungen in der Bedienungs- und Wartungsanleitung zu beachten. Bei Nichteinhaltung der Bedienungs- und Wartungsanleitung, durch unachtsamen oder unsachgemäßen Umgang oder bei der Verbrennung von nichtgenehmigten Brennstoffen erlischt die Garantie und eine Reparatur bei einer Beschädigung hat der Kunde selbst zu zahlen.
8. Die Pflicht, mindestens einmal pro Jahr eine Revision des Kessels, einschließlich der Bedienelemente, der Konstruktionselemente und der Abzugseinrichtung durch eine fachkompetente Firma vornehmen zu lassen, ist im Garantieschein zu bestätigen.



Garantiereparaturen und Kundendienst wird durchgeführt durch:

- Unternehmen, die die Firma ATMOS im konkreten Land für die jeweilige Region vertreten
- Montagefirma, die das Produkt installierte
- Jaroslav Cankař a syn ATMOS, Velenského 487, 294 21 Bělá pod Bezdězem, Česká republika, Tel. +420 326 701 404

PROTOKOLL ÜBER DIE INSTALLATION DES KESSELS

Montage ausgeführt von Firma:

Firma:

Straße:

Stadt:

Festgestellte Angaben:

Schornstein:

Rauchkanal:

Abmessungen: Durchmesser:

Höhe: Länge:

Schornsteinzug: Anzahl der Rohrbögen:

Letzte Revision, Datum: Temperatur der Abgase:

Kessel angeschlossen mit einer Mischarmatur (kurze Beschreibung der Schaltung):

.....

.....

.....

.....

Brennstoff:

Brennung Qualität:

Typ: CO:

Größe: CO₂:

Feuchtigkeit: O₂:

..... Wirkungsgrad:

Verantwortung für die Montage:

Datum:

Stempel: Unterschrift des Kunden:

(verantwortliche Person)

VERMERKE ÜBER DURCHGEFÜHRTE REPARATUREN IN DER GARANTIE UND NACH DER GARANTIE

Reparatur:
.....
.....
.....
.....
.....

.....
Reparatur durchgeführt vom, Datum

Reparatur:
.....
.....
.....
.....
.....

.....
Reparatur durchgeführt vom, Datum

Reparatur:
.....
.....
.....
.....
.....

.....
Reparatur durchgeführt vom, Datum

Reparatur:
.....
.....
.....
.....
.....

.....
Reparatur durchgeführt vom, Datum

Reparatur:
.....
.....
.....
.....
.....

.....
Reparatur durchgeführt vom, Datum

EINTRÄGE ÜBER JAHRESREVISIONEN

Datum	Datum	Datum	Datum
Stempel / Unterschrift	Stempel / Unterschrift	Stempel / Unterschrift	Stempel / Unterschrift
Datum	Datum	Datum	Datum
Stempel / Unterschrift	Stempel / Unterschrift	Stempel / Unterschrift	Stempel / Unterschrift
Datum	Datum	Datum	Datum
Stempel / Unterschrift	Stempel / Unterschrift	Stempel / Unterschrift	Stempel / Unterschrift
Datum	Datum	Datum	Datum
Stempel / Unterschrift	Stempel / Unterschrift	Stempel / Unterschrift	Stempel / Unterschrift
Datum	Datum	Datum	Datum
Stempel / Unterschrift	Stempel / Unterschrift	Stempel / Unterschrift	Stempel / Unterschrift

