

KÜNZEL -  
Heizungsherd

**PG 20**



## Wichtig!

Diese Bedienungsanleitung enthält wichtige Informationen für den Betreiber. Der Kessel muss fachgerecht installiert und betrieben werden, um mögliche Unfälle zu vermeiden.

**Machen Sie sich mit dem Inhalt dieser Betriebsanleitung vor der Installation und der Inbetriebnahme des Kessels vertraut.**

Dieses Gerät ist nach **DIN EN 12815** geprüft und zugelassen.

Beachten Sie unbedingt auch die regionalen behördlichen Vorschriften, sie können ganz oder teilweise von den in dieser Anleitung genannten Vorgaben abweichen. In diesem Fall gelten immer die behördlichen Vorgaben! Der für Ihre Region zuständige Schornsteinfegermeister kann auf jeden Fall hierzu Auskunft erteilen.

Die Firma Künzel Heiztechnik GmbH bedankt sich für das von Ihnen entgegengebrachte Vertrauen!

# Inhalt

1 Betriebsanleitung.....	4
1.1 Anlieferung .....	4
1.2 Zubehör .....	4
1.3 Das Typenschild .....	4
1.4 Bestimmungsgemäßer Einsatz .....	4
1.5 Funktionsprinzip des Heizungsherd	5
1.5.1 Der Heb– und Senkrost .....	6
1.5.2 Pumpen-/Umschaltthermostat .....	7
1.5.3 Der Kesseltemperatur-Regler .....	7
1.5.4 Die Katalysatoren.....	7
1.6 Montage .....	8
1.7 Elektroanschluss .....	8
1.8 Schornsteinanschluss .....	9
1.9 Der Heizungsanschluss .....	9
1.9.1 Geschlossene Heizungsanlagen mit thermischer Ablaufsicherung .....	10
1.9.2 Offene Heizungsanlagen .....	11
1.10 Die richtige Belüftung .....	11
1.11 Der Brennstoff Holz .....	12
1.12 Täglicher Betrieb .....	12
1.12.1 Das Anheizen .....	12
1.12.2 Das Schüren .....	13
1.12.3 Das Heizen .....	13
1.12.4 Das Kochen .....	13
1.13 Reinigung und Pflege .....	13
1.13.1 Die tägliche Reinigung .....	13
1.13.2 Die gründliche Reinigung .....	14
1.13.3 Äußere Reinigung .....	14
1.13.4 Das Kochfeld .....	15
2 Was tun bei Störung .....	15
3 Anlagenvorschläge für den Heizungsherd PG .....	18
3.1 Legende für die Anlagenvorschläge .....	18
3.2 PG1 Feststoffheizung mit geregelterm Boiler .....	18
3.3 PG2 Feststoffheizung mit geregelterm Boiler und Pufferspeicher .....	20
4 Technische Dokumentation .....	22
4.1 Messpflicht/ Prüfung nach BImSchV .....	22
4.2 Zulässige Brennstoffe .....	22
4.3 Technische Daten .....	22
4.4 Schaltplan Pumpen-/Umschaltthermostat .....	23

# 1 Betriebsanleitung

## 1.1 Anlieferung

Der Künzel-Heizungsherd wird in Kunststoffolie eingeschweißt und auf einer Einwegpalette angeliefert.

## 1.2 Zubehör

Dem Heizungsherd sind beigelegt:

- Garantiekarte
- Bediengerät
- Rauchstutzen mit Anbauteilen
- Reinigungsbesteck

## 1.3 Das Typenschild



Bei Fragen oder Reklamationen, die Ihren Kessel betreffen, geben Sie bitte immer die sechsstellige Fabrikationsnummer an. Diese Nummer entnehmen Sie bitte dem Typenschild oder der Garantiekarte. Das Typenschild befindet sich neben dem Thermometer auf der Vorderseite. Sollte das Typenschild nicht ablesbar sein, kann die Gerätenummer auch von dem am Kesselkörper befestigten Aufschweißschild abgelesen werden. Das Schild befindet sich hinter der Fülltür auf der linken Seite.

**Abbildung 1: Die Gerätenummer**

## 1.4 Bestimmungsgemäßer Einsatz

Der Heizungsherd PG ist für den Betrieb an offenen oder geschlossenen Warmwasser-Heizungssystemen mit einem zulässigen Betriebsdruck von maximal 3 bar und einer maximalen Vorlauftemperatur von 95 °C zugelassen. Geschlossene Heizungsanlagen müssen mit einer zugelassenen thermischen Ablaufsicherung ausgerüstet sein.

Der Heizungsherd PG wird in der BlmschV als Heizungsherd nach DIN EN 12815 geführt. Es ist daher nur eine Typprüfung notwendig (siehe BlmschV §4 Absatz 3 und Anhang 4). Eine Einmessung oder wiederkehrende Messung der Emissionswerte nach BlmschV §15 am installierten Gerät ist daher nicht nötig.

Es ist von Seiten des Betreibers sicherzustellen, dass der Heizungsherd die eingefüllte Brennstoffmenge immer mit voller Leistung abbrennen kann. Dies wird am zuverlässigsten durch die Installation eines ausreichend bemessenen Pufferspeichers erreicht. Daher empfiehlt Künzel Heiztechnik GmbH dringend die Installation eines Pufferspeichervolumens von mindestens 55 Litern pro Kilowatt wasser-

seitiger Kesselleistung.

Dieser Heizungsherd darf nur mit Brennstoffen nach BImSchV § 3 Abs.1 Ziffer 4 (trockenes, stückiges und naturbelassenes Holz) betrieben werden. Keine Späne und keinen Staub einfüllen -

### Explosionsgefahr!

Mit Holzschutzmitteln behandeltes Holz darf grundsätzlich nicht verbrannt werden. Es ist als Sondermüll zu entsorgen.

#### HINWEIS:

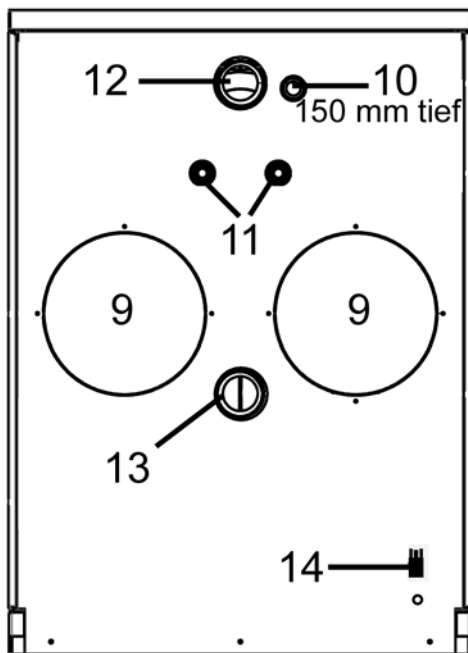
Der Heizungsherd darf in seiner Funktion und seinem Aufbau nicht verändert werden. Zusätzlich dürfen nur von der Künzel Heiztechnik GmbH zugelassene Ersatzteile eingebaut werden.

Für Funktionsprobleme, die aus der Verwendung von nicht von Künzel Heiztechnik GmbH stammenden Bauteilen resultieren, übernehmen wir keine Haftung. Dies gilt im besonderen für Steuerungen anderer Hersteller. Ebenfalls übernehmen wir für Betriebsprobleme, die sich aus den bauseitigen Verhältnissen ergeben, keine Haftung. Dies gilt besonders für die Anlagenhydraulik und die Abgasanlage.

Bei den von Künzel Heiztechnik GmbH gelieferten Heizkesseln handelt es sich nach der WEEE-Richtlinie um ortsfeste Geräte. Die in den Kesseln enthaltenen elektrischen und elektronischen Bauteile fallen nicht unter diese Richtlinie und werden daher von Künzel Heiztechnik GmbH auch nicht zurückgenommen. Führen Sie diese Bauteile bitte der Reststoffverwertung zu.

Technische Änderungen behalten wir uns vor.

## 1.5 Funktionsprinzip des Heizungsherdes



Der PG ist für den Brennstoff Holz nach BImSchV §3, Abs 1, Ziffer 4 zugelassen. Er funktioniert nach dem Prinzip des oberen Abbrandes.

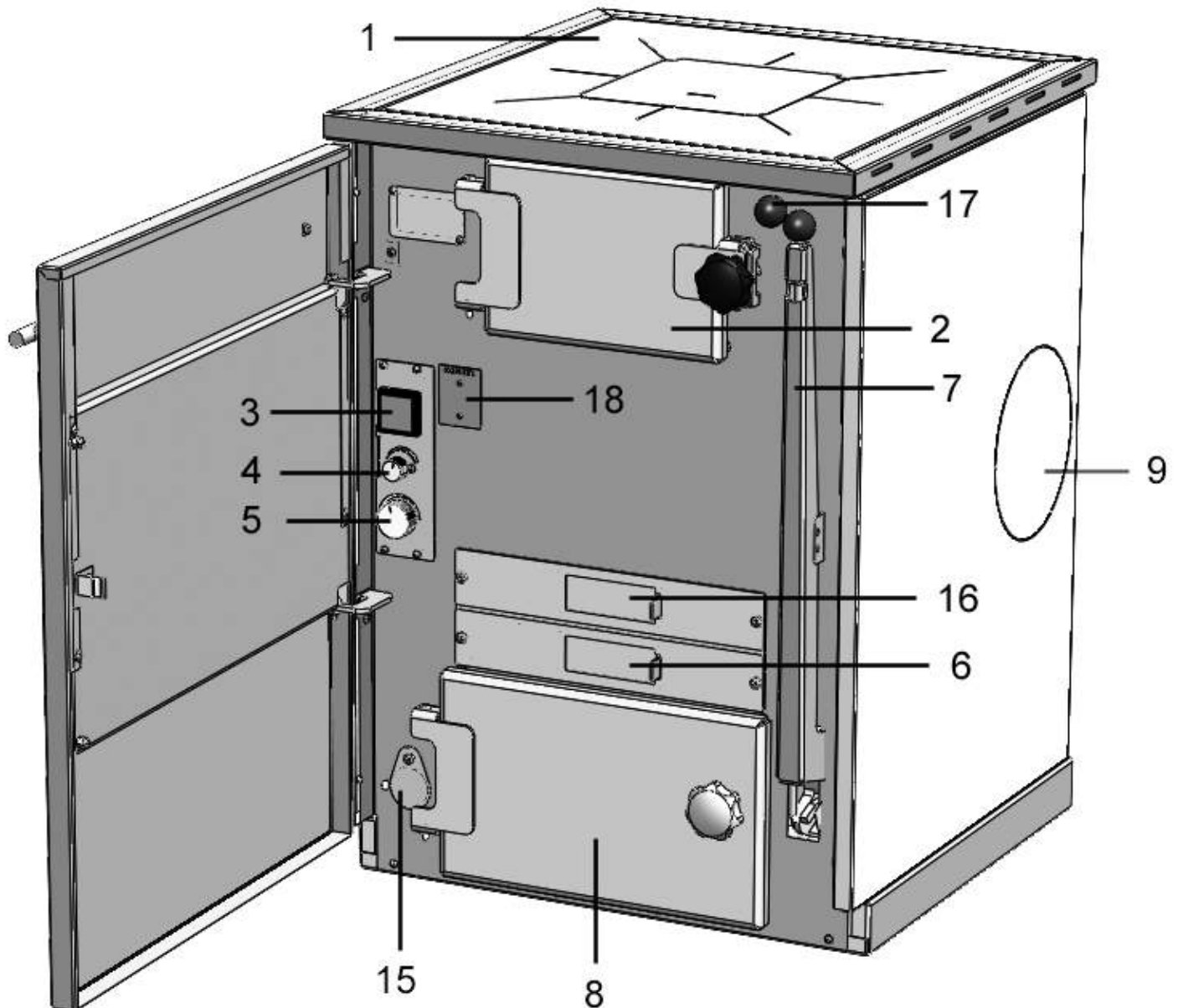
Für den Betrieb des Heizungsherdes PG ist keine Hilfsenergie notwendig. Die Verbrennungsluft wird nach dem Naturzugprinzip gefördert. Der Kessel verfügt serienmäßig über einen Wärmetauscher für eine thermische Ablaufsicherung. Er ist also für den Betrieb in offenen und geschlossenen Heizungsanlagen geeignet. Die Anlage kann als Zwangsumlaufanlage mit einer Pumpe (von uns empfohlen) oder als Schwerkraftheizung ausgelegt werden.

**Abbildung 2: Der Heizungsherd Rückansicht**

9 Wechselrauchstutzen  
 10 Muffe für Thermische Ablaufsicherung 1/2"IG  
 150 mm tief  
 11 Anschlüsse für Therm. Ablaufsicherung 3/4" AG

12 Heizungsvorlauf 1 1/2"  
 13 Heizungsrücklauf 1 1/2"  
 14 Stecker für Pumpenthermostat

- |                                      |                    |
|--------------------------------------|--------------------|
| 1 Kochplatte (Stahl)                 | 2 Fülltür          |
| 3 Thermometer                        | 4 Pumpenthermostat |
| 5 Kesselregler                       | 6 Schürschlitz     |
| 7 Betätigungshebel Heb- und Senkrost | 8 Aschtür          |
| 15 Kontrollöffnung                   | 16 Zuluftklappe    |
| 17 Schieberhebel für Anheizklappe    | 18 Typenschild     |

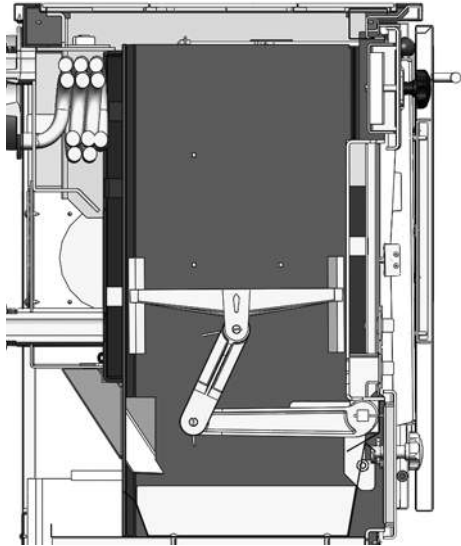


**Abbildung 3: Der Heizungsherd**

### 1.5.1 Der Heb- und Senkrost

Der PA-KÜ-Heb-und-Senkrost ist ein wichtiges Element des Heizungsherdes PG. Von seinem Funktionieren hängt die vielseitige Verwendungsmöglichkeit ab, deshalb ist eine richtige Betätigung wichtig!

Zum Anheben des Rostes zieht man den Hebel [7] aus seiner Halterung und drückt ihn nach unten. Der Rost arretiert in verschiedenen Höhen selbsttätig, der Hebel kann dann einfach wieder in seine Halterung gedrückt werden. Zum Senken des Rostes gehen Sie wie folgt vor: Heben Sie den Rost mit dem Hebel ein kleines Stück an, drücken Sie den runden Knopf am Ende des Hebels und senken



Sie dann den Rost vorsichtig ab. Das Anheben des Rostes erfolgt meistens morgens zum Anheizen oder zum Entfernen von Schlacken.

Während des Betriebes wird der Rost bei möglichst niedriger Brennstoffschicht, nur zum Kochen angehoben. Es ist nicht ratsam, bei vollgefülltem Kessel den Rost anzuheben, da Brennstoff über den Kesselrand fallen könnte. Hierdurch werden unnötig hohe Emissionen hervorgerufen. Außerdem kann es durch Brennstoffreste zum Verstopfen der Züge und damit zu aufwendigen Reinigungsarbeiten kommen.

Bevor der Rost aus der tiefsten Stellung angehoben werden kann, müssen evtl. festgeklemmte Brennstoff- oder Schlacken-teile vom Schürschlitz aus mittels des Schürspießes gelöst werden. Zum Leeren der Ascheschale muss der Rost etwas angehoben und dort arretiert werden, sonst lässt sich die Ascheschale nicht herausziehen.

**Abbildung 4: Der PAKÜ-Heb- und Senkrost**

### 1.5.2 Pumpen-/Umschaltthermostat

Mit diesem Thermostat kann z.B. eine Kesselkreispumpe angesteuert werden. Die maximale Einstellung bedeutet ein Schalten bei einer Kesseltemperatur von etwa 95 °C, bei minimaler Einstellung bei ca. 35 °C. Die genaue Einstellung kann mit Hilfe des eingebauten Kessel-Thermometers ermittelt werden.

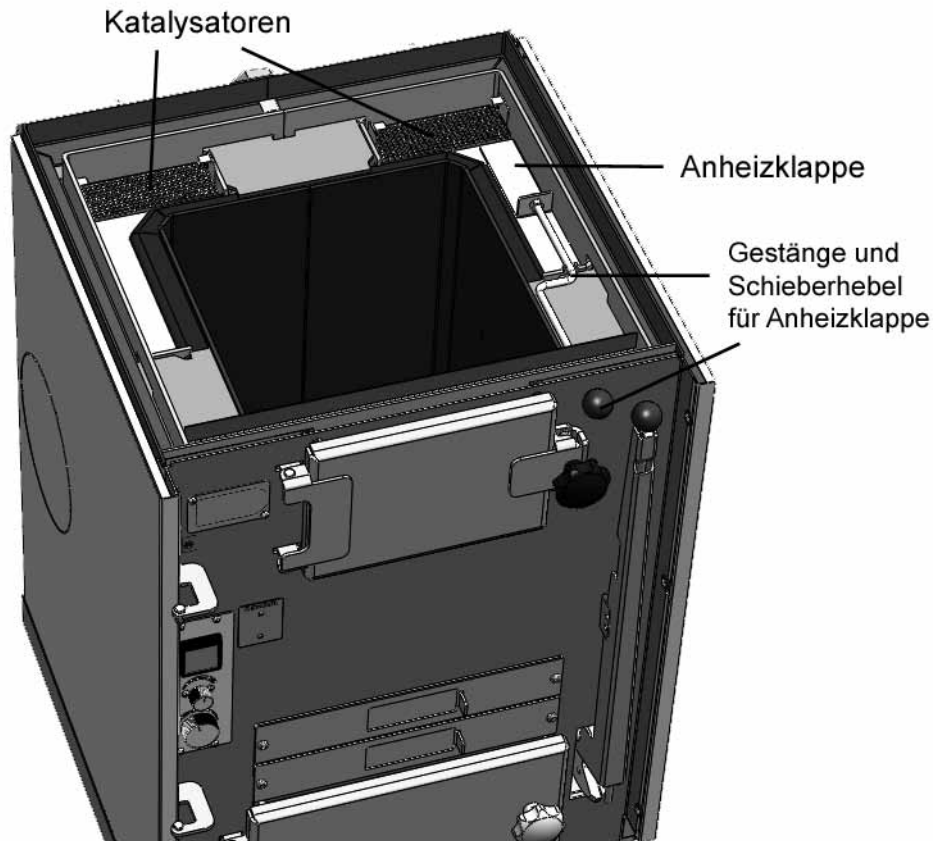
An der Rückseite befindet sich ein Stecker, mit dem der Pumpenthermostat in die Anlage eingebunden werden kann. Die Verdrahtung erfolgt nach einem der Schaltbilder in Kapitel 4.4 auf Seite 24. Die richtige Einbindung in den Heizkreis entnehmen Sie bitte den Hydraulikschaltplänen in Kapitel 3.

### 1.5.3 Der Kesseltemperatur-Regler

Der Regler befindet sich hinter dem Drehknopf auf der linken Kesselseite. Er regelt die Verbrennungsluftzufuhr in Abhängigkeit von der Kesseltemperatur. Die Skala um den Drehknopf spiegelt die eingestellte Kesseltemperatur wider. Die maximale Einstellung entspricht dabei einer Kessel-Soll-Temperatur von ca. 95 °C, die minimale Einstellung ca. 50 °C! Abweichungen durch Art des Brennstoffes, Schornsteinzug und Bauleranzen sind jedoch möglich. Die Ermittlung der genauen Einstellungen erfolgt mit Hilfe des eingebauten Kessel-Thermometers.

### 1.5.4 Die Katalysatoren

Der PG ist zur Optimierung der Emissionswerte mit Keramik-Katalysatoren ausgestattet. Sie befinden sich, lose eingelegt, im hinteren Bereich unter der Stahlherdplatte. Der PG darf vorschriftsmäßig nicht ohne Katalysatoren betrieben werden.



**Abbildung 5: Die Katalysatoren**

## 1.6 Montage

- Vor der Montage des Festbrennstoffkessels muss die Zustimmung des zuständigen Schornsteinfegermeisters eingeholt werden.
- Bitte prüfen Sie, ob eine Baugenehmigung erforderlich ist.
- Die Montage des Kessels darf nur von einem zugelassenen Heizungsfachmann durchgeführt werden.
- Die Installation des Kessels (Heizungsanlage, Elektroanschluss, sicherheitstechnische Ausrüstung) muss dem jeweiligen aktuellen Stand der Technik entsprechen. Es sind die einschlägigen Normen und bauamtlichen Vorschriften einzuhalten. Unter anderem gelten die FeuVo, die BImSchV, die VDE-Richtlinien, die DIN EN 12815 und für die Heizungsanlage die DIN 4751.
- Halten Sie einen Sicherheitsabstand von 10 cm zu den Seitenwänden und 20 cm zum isolierten Rauchrohr (40 cm bei nicht isoliertem Rauchrohr) ein.

Bitte beachten Sie, dass der KÜNZEL-Heizungsherd nicht auf brennbaren Böden aufgestellt werden darf!

## 1.7 Elektroanschluss

- Den Elektroanschluss darf nur ein zugelassener Elektriker durchführen.
- Der Elektroanschluss des Kessels ist mit max. 10 Ampere abzusichern.



- Es ist ein FI-Schalter vorzusehen.
- Im Kessel dürfen nur temperaturbeständige Silikonkabel verlegt werden! Kein PVC-Kabel verwenden!

## 1.8 Schornsteinanschluss

Der PG 20 ist nicht für eine Mehrfachbelegung eines Schornsteins geeignet. Der KÜNZEL-Heizungs-herd ist ein Naturzugkessel. Da die Katalysatoren einen gewissen rauchgasseitigen Widerstand im Kessel aufbauen, benötigt der Kessel einen Schornsteinzug von 18-20 Pa. Bei der Auslegung des Schornsteins ist darauf zu achten, dass auch die beim Nachlegen entstehenden Rauchgase einwand-frei abgezogen werden. Ist der Kaminzug geringer als angegeben, führt dies zu weniger Leistung. Ist der Kaminzug stärker als angegeben, sinkt der Wirkungsgrad und der Kessel lässt sich schlechter regeln. Wir empfehlen, in diesem Fall einen Zugregler einzusetzen. Wird ein Zug von mehr als 25 Pa erreicht, ist ein Zugregler vorgeschrieben.

Das Abgasrohr zum Schornstein soll kurz, möglichst ohne weiteren Bogen und steigend verlegt wer-den. Die Einführung in den Schornstein soll strömungsgünstig nach oben abgerundet werden. Ist dies nicht möglich, muss die Abgasleitung in jedem Fall wärmeisoliert werden. Es gilt die DIN 4705. Das Verbindungsstück zwischen der Feuerstätte und dem Schornstein muss der EN 1856-2:2004 ent-sprechen und die erforderliche Kennzeichnung (CE) tragen. Es muss mit einer wiederverschließbaren Reinigungsöffnung versehen sein. Bei nicht isolierten Verbindungsstücken ist gemäß EN 1856-2:2004 ein Mindestabstand zu brennbaren Bauteilen von 40 cm einzuhalten. Wir empfehlen den Einsatz von isolierten Verbindungsstücken.

Der Rauchstutzen des Heizungsherdes ist werksseitig nicht montiert. Sie haben die Möglichkeit, den Rauchstutzen hinten (rechts oder links), auf der rechten Seite oder auf der linken Seite zu montieren. Um den Rauchstutzen zu montieren, ist wie folgt vorzugehen:

Die Verkleidung des Heizungsherdes ist über den möglichen Montagepunkten vorgeschlitzt. Entfer-nen Sie den Verkleidungsdeckel über dem von Ihnen gewählten Rauchstutzen, indem Sie die Stege des Deckels mit einem Puck-Sägeblatt durchtrennen. Anschließend schneiden Sie vorsichtig die Isolierung mit einem scharfen Messer aus. Nun wird der Blinddeckel, der den Rauchstutzen ver-schließt, abmontiert, der Rauchstutzen auf die entsprechende Stelle gesetzt und mit den Schrauben des Blinddeckels befestigt.

## 1.9 Der Heizungsanschluss

Um Betriebsstörungen zu vermeiden, wird empfohlen, den Heizungsanschluss nach einem der von Künzel Heiztechnik GmbH herausgegebenen Anlagenschaubilder zu gestalten. Beachten Sie hierfür bitte Kapitel 3.

Der Heizungsherd PG darf in offenen und geschlossenen Heizungsanlagen eingebaut werden. Es sind die im jeweiligen Bundesland gültigen Vorschriften zu beachten, wie z.B. die Feuerungsverord-nung, die DIN 4751, die BImSchV und die VDE-Richtlinien.

Der Heizungsherd PG ist nicht messpflichtig. Für einen komfortablen, umweltfreundlichen und wirt-schaftlichen Betrieb sowie für die längere Lebensdauer Ihres Heizungsherdes empfehlen wir drin-gend, einen Pufferspeicher von mindestens 55 Litern / kW Kesselleistung wasserseitig in die Anlage einzubinden. In Heizungsanlagen mit Pufferspeicher(n) dürfen Holzkessel nur mit einer Rücklaufan-hebung (min 60 °C) betrieben werden (Thermomix-Ventil, Art. Nr. 150218). Achtung: Mit einer Rück-laufanhebung ist ein Betrieb mit Schwerkraft nicht mehr möglich!

Bei Brauchwasserbereitern unbedingt auf den Zustand der Schutzanode im Warmwasserboiler achten, eine defekte Anode kann zur vorzeitigen Zerstörung des Boilers führen. Wir empfehlen, die Anode mindestens einmal im Jahr zu überprüfen.

Die Entleerung des Kessels muss bauseits bei der Installation des Heizungsherd im Rücklauf vorgesehen werden

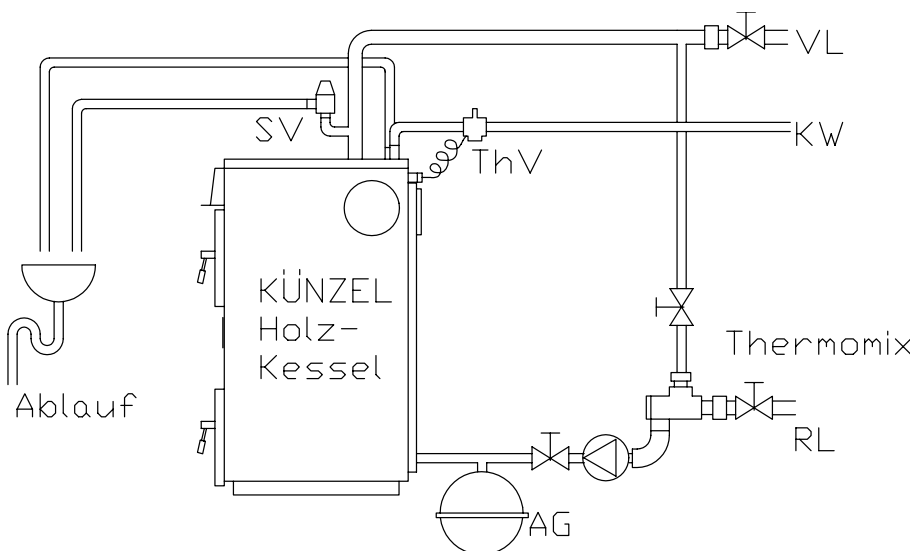
### 1.9.1 Geschlossene Heizungsanlagen mit thermischer Ablaufsicherung

Es muss nach DIN 4751 Bl. 2 eine bauteilgeprüfte Thermische Ablaufsicherung mit einer Ansprechtemperatur von 95 °C eingebaut werden (z.B. Art.-Nr. 150312). Die Funktion der thermischen Ablaufsicherung und des Sicherheitswärmetauschers ist nach DIN EN 12815 Absatz 4.18. geprüft.

Die thermische Ablaufsicherung muss in die Kaltwasserleitung zum Sicherheitswärmetauscher eingebaut werden. Es muss sichergestellt sein, dass ständig ein Wasserdruck von mindestens 2 bar gegeben ist. Der Leitungsquerschnitt muss minimal NW 15 betragen. Die Zu- und Ablaufleitungen dürfen nicht absperrbar sein.

Das Ventil der Thermischen Ablaufsicherung wird wahlweise auf den rechten oder linken Stutzen montiert. Die Tauchhülse wird in die Muffe geschraubt. Länge der Tauchhülse **maximal 150 mm**. Die andere Muffe wird mit einem Stopfen verschlossen. Alternativ kann in dieser Muffe auch eine weitere Tauchhülse für externe Fühler untergebracht werden.

Der Heizkessel ist mit einem zugelassenen Sicherheitsventil mit einem Ansprechdruck von max. 3 bar abzusichern. Der Querschnitt des Sicherheitsventils bei Heizungen bis 50 kW Leistung muss mindestens DN 15 betragen. Die Sicherheitsleitung muss mindestens DN 20 haben und von der höchsten Stelle des Kessels abgehen. Den Abfluss muss man frei beobachten können. Die Sicherheitsleitung sollte möglichst kurz sein.



**Abbildung 6: Sicherheitseinrichtungen einer geschlossenen Heizungsanlage**

Das Ausdehnungsgefäß wird nach dem Wasserinhalt der ganzen Heizungsanlage berechnet. Der Inhalt des Pufferspeichers muss hierbei unbedingt berücksichtigt werden.

### 1.9.2 Offene Heizungsanlagen

Bei einer offenen Heizungsanlage nach DIN 4751 ist das Ausdehnungsgefäß nach DIN 4806 an der höchsten Stelle der Anlage zu montieren. Es soll möglichst senkrecht über dem Heizkessel mit kürzester Leitung angeordnet werden. Diese Leitung muss selbstentlüftend sein.

Das Ausdehnungsgefäß muss je eine nicht absperrbare Entlüftungs- und Überlaufleitung haben. Die lichte Weite der Ausdehnungs-, Entlüftungs- und Überlaufleitung muss mindestens DN 25 betragen.

Das Ausdehnungsgefäß sowie alle Leitungen zum Gefäß sind gegen Einfrieren zu schützen. Für die erforderliche Mindestgröße des Ausdehnungsgefäßes für offene und geschlossene Anlagen gelten folgende Werte. Hierbei sind der Wassergehalt einer einfachen Normalheizung und ein Pufferspeichergehalt von 50 Liter / kW oder 75 Liter / kW Kesselleistung zu berücksichtigen! Die Tabelle dient als Richtwert und ist unverbindlich. Eine genaue Auslegung ist unbedingt erforderlich.

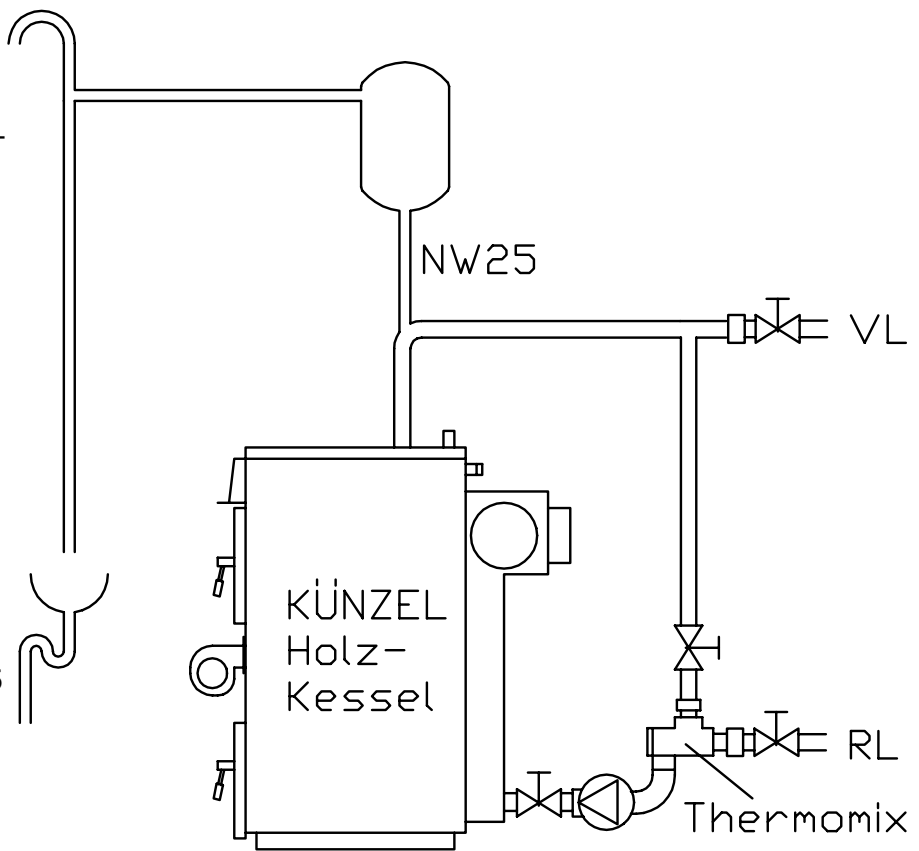


Abbildung 7: Anlage mit offenem Ausdehnungsgefäß

Kesselleistung	Liter Ausdehnungsgefäß (kW) bei Pufferspeichergößen	
	bis 50 l/kW	bis 75 l/kW
15	85	105
24	135	200
35	200	285
50	275	355

### 1.10 Die richtige Belüftung

Für den Betrieb des Heizungsherd in Wohnräumen ist sicher zu stellen, dass diese mit genug Frischluft versorgt werden. Dies kann durch ein auf Kipp gestelltes Fenster, geöffnete Klappe oder aber fest eingebrachte Lüftungsschlitze erfolgen. Zusätzlich ist dafür Sorge zu tragen, dass die Eintrittsöffnungen für die Verbrennungsluft nicht verschlossen werden, z.B. durch vorgestellte Möbel etc.

Sollten in dem Aufstellungsraum des Heizungsherd auch noch Entlüftungseinrichtungen (z.B. Dunstabzugshauben) installiert sein so ist dafür Sorge zu tragen, dass bei gleichzeitigem Betrieb eine ausreichende zusätzliche Belüftung des Aufstellungsraumes möglich ist.

## 1.11 Der Brennstoff Holz

Holz ist ein nachwachsender Brennstoff, der bei seiner Verbrennung nur so viel Kohlendioxyd freisetzt, wie der Baum vorher durch sein Wachstum gebunden hat. Neben dem Kohlendioxyd wird für das Wachstum noch Wasser und Sonnenlicht benötigt. Holz ist also gespeicherte Sonnenenergie!

Frisch geschlagenes Holz hat noch einen Wassergehalt von ca. 60% und ist damit nicht für die Verbrennung geeignet. Um es als Brennstoff einzusetzen, muss das Holz bis auf einen Wassergehalt von ca. 20% getrocknet werden. Ein höherer Wassergehalt bedeutet erheblich mehr Brennstoffverbrauch (45% Wassergehalt = doppelter Verbrauch) und führt zur unvollständigen Verbrennung.

Um das Holz zu trocknen, sollte man es mindestens 2 Jahre lagern. Dabei ist zu beachten, dass das Holz gut belüftet wird. Gespaltenes Holz trocknet besser. Die letzten Monate vor dem Verheizen sollte das Holz an einem trockenen Ort gelagert werden. Auch hier ist auf gute Belüftung der Scheite zu achten.

## 1.12 Täglicher Betrieb

Nach der Inbetriebnahme des Kessels ist umgehend eine Einweisung durch den Werkskundendienst der Künzel Heiztechnik GmbH oder ein von entsprechend autorisiertes Fachunternehmen zu erfolgen. Vor dem ersten Anheizen diese Betriebsanleitung gründlich lesen!

### **WARNUNG:**

Um den Austritt von Heizgasen zu vermeiden müssen die Fülltür und die Aschetür immer geschlossen gehalten werden. Fülltür und Aschetür dürfen nur beim Anzünden geöffnet sein, im Betrieb darf nur die Fülltür zum Nachlegen von Brennstoff geöffnet werden. Ansonsten sind alle Türen geschlossen zu halten.

### **WARNUNG:**

Im Betrieb des Heizungsherdess heizen sich die Herdplatte und der Rahmen stark auf. Es herrscht erhebliche Verbrennungsgefahr! Es ist daher darauf zu achten, dass vor allem Kinder nicht versehentlich diese Flächen Berühren.

### 1.12.1 Das Anheizen

Der Kessel darf nur betrieben werden, wenn die Heizungsanlage mit Wasser gefüllt und für die Abnahme der Wärme gesorgt ist. Bevor sie den Heizungsherd starten vergewissern Sie sich, dass er sauber ist. Ansonsten führen sie je nach schwere der Verschmutzung eine in Abschnitt 1.13 beschriebene Reinigung durch.

Belegen Sie den Rost mit zerknülltem Papier oder Grillanzünder und feingespaltene Holz. Ziehen Sie für den Anheizvorgang den Schieberhebel der Anheizklappe nach vorn. Dies bewirkt, dass der Rauchgaskurzschluss geöffnet ist und die Rauchgase nicht durch die Katalysatoren ziehen. Durch Schließen der Fülltür wird der Schieberhebel automatisch wieder eingeschoben und der Rauchgaskurzschluss geschlossen.

Öffnen Sie nach dem Anzünden die Aschtür oder die Zuluftklappe wieder. Ist die Grundglut durch Nachlegen von Brennstoff erzeugt, kann die Zuluftklappe dem Brennstoff entsprechend eingestellt werden.

Bei Holz sollte sie ganz geöffnet werden. Füllen Sie den Kessel erst dann vollständig, wenn ausreichend Grundglut vorhanden ist. Nachdem der nachgelegte Brennstoff zu zünden begonnen hat, stellen Sie den Kesselregler auf die gewünschte Vorlauftemperatur ein.

## 1.12.2 Das Schüren

Schüren Sie den Kessel nur vor der Brennstoffaufgabe! Bei tiefster Rostlage erfolgt das Schüren mit dem Schürspieß durch den Schürschlitz. Bei hochgestelltem Rost wird der Herd durch die Fülltür oder von oben durch die Herdplatte (nur bei Stahl-Kochplatte möglich) geschürt.

## 1.12.3 Das Heizen

Um die Nennheizleistung des Gerätes zu erreichen, muss der Rost in die tiefste Stellung gebracht werden. Vor dem Herablassen muss der Aschekasten geleert werden, damit sich der Rost weit genug senken lässt, um den Schürschlitz freizugeben.

Um einen wirtschaftlichen Abbrand und den geringsten Bedienungsaufwand zu erzielen, ist es empfehlenswert, den Kessel jeweils bis unter die Fülltür zu beschicken. Ziehen Sie für den Nachlegevorgang den Schieberhebel der Anheizklappe nach vorn (Kurzschluss öffnen).

Vor dem Brennstoffaufgeben muss der Kessel gut geschürt werden! Evtl. bevorstehende Kochprozesse sind bei Aufgabe der Brennstoffmenge zu berücksichtigen. Die Kesseltemperatur sollte mindestens 60 °C betragen. Die angegebenen Heizleistungen beziehen sich auf die Verwendung von Holz.

## 1.12.4 Das Kochen

Zum Kochen wird der Rost hochgestellt. Der im Kessel befindliche Brennstoff sollte möglichst bis oben durchgeglüht sein. Das Kochen im Sommer mit trockenem Holz sollte bei hochgestelltem Rost und ungedrosseltem hellen Feuer geschehen, d.h. die Zuluftklappe muss ganz geöffnet sein. Die Kesseltemperatur sollte auch beim Kochen 60 °C nicht unterschreiten, um Schwitzwasserbildung zu vermeiden. Gegebenenfalls ist die Heizungsanlage abzustellen oder die Rücklaufanhebung zu drosseln.

Lassen Sie keine leeren Töpfe oder Pfannen mit PTFE-Beschichtung auf der heißen Herdplatte stehen, es besteht Überhitzungsgefahr!

## 1.13 Reinigung und Pflege

### **HINWEIS:**

Vor längeren Betriebspausen sollte der Heizungsherd gereinigt werden. Auch nach längeren Betriebspausen muss nicht nur der Heizungsherd einer gründlichen Überprüfung und ggf. Reinigung unterzogen werden, sondern auch besonders der Schornstein auf mögliche Verstopfungen hin überprüft werden.

### 1.13.1 Die tägliche Reinigung

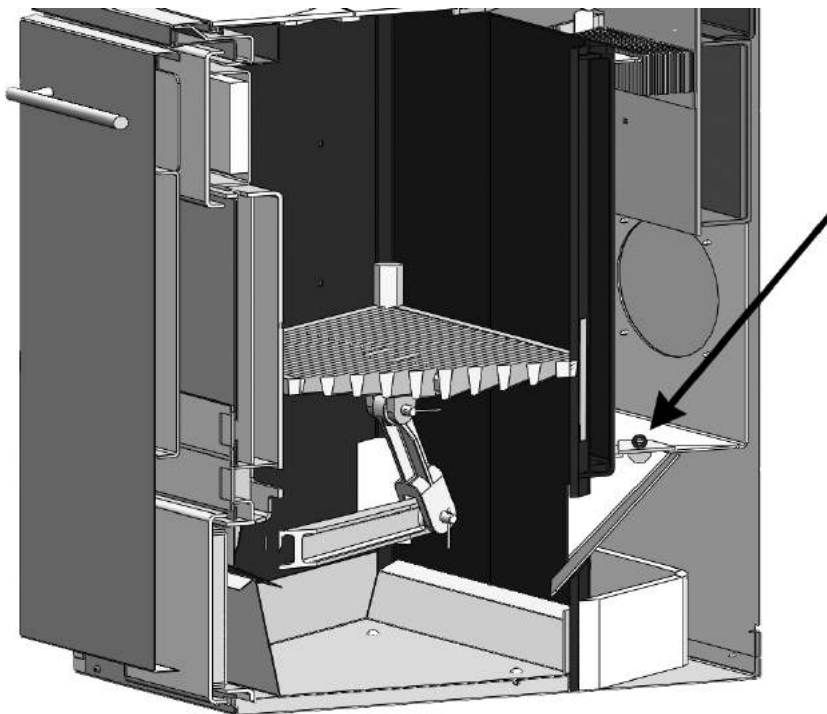
Eine tägliche Reinigung des Rostes und des Ascheraumes ist wegen des wirtschaftlicheren und leistungsfähigeren Abbrandes zu empfehlen.

Stellen Sie den Rost ganz hoch, und schließen Sie Aschtür und die Zuluftklappe, um beim Reinigen des Rostes mit dem Aschekratzer oder der Schlackenzange ein Austreten von Staub zu vermeiden. Leeren Sie den Aschekasten und säubern Sie den Aschraum. Stellen Sie den Aschekasten zurück und schließen Sie die Aschetür wieder.

### 1.13.2 Die gründliche Reinigung

Eine gründliche Reinigung sollte regelmäßig nach Bedarf erfolgen. Die Verschmutzung des Kessels ist in erster Linie von der Art der verwendeten Brennstoffe abhängig. Lassen Sie den Kessel ausbrennen und erkalten. Heben Sie nun die Kochplatte an, indem Sie mit der Hand durch die Fülltüröffnung nach oben greifen. Die Kochplatte ist von der Unterseite stark verschmutzt, **benutzen Sie für diese Tätigkeit Handschuhe!** Die Kochplatte liegt nur lose auf, heben Sie daher zunächst nur eine Seite an, fegen Sie die Platte von unten ab und nehmen Sie sie dann vorsichtig herunter. Vorsicht: Die Ceran-Kochplatte ist zerbrechlich und die Stahl-Kochplatte ist relativ schwer! Um das Gewicht der Stahl-Kochplatte etwas zu reduzieren, kann die Reinigungsklappe herausgenommen werden. Wenn die Stahl-Kochplatte immer noch zu schwer zum Heben sein sollte, können Sie die Reinigung auch durch die Klappe hindurch vornehmen.

Etwaige Verkrustungen am Kessel werden mit dem Schaber entfernt. Die Katalysatoren verschmutzen je nach verwendetem Brennstoff und Heizverhalten unterschiedlich schnell. Überprüfen Sie sie etwa einmal die Woche und säubern Sie sie ggf. mit einem Pinsel. Auf keinen Fall scharfe Gegenstände zum Reinigen benutzen!



Auf dem Boden der Rauchzüge befinden sich Rußöffnungen. Heben Sie den Deckel an der Öse heraus und schieben Sie Asche und Rückstände durch die Rußöffnung über die Rutsche in den Aschekasten. Anschließend wird die Rußöffnung wieder mit dem Deckel verschlossen. Reinigen Sie das Rauchrohr zum Schornstein mindestens zweimal im Jahr.

Eine gründliche Wartung und Reinigung des Herdes sollte vor längeren Ruhephasen, z.B. der Sommerpause, durchgeführt werden.

Abbildung 8: Rußöffnungen

Wir empfehlen den Abschluss eines Wartungsvertrages mit Ihrem Heizungsfachmann.

### 1.13.3 Äußere Reinigung

Wischen Sie die Verkleidungsteile mit einem feuchten oder leicht öligen Lappen ab, bei stärkerer Verschmutzung können auch milde Reinigungsmittel eingesetzt werden. Damit die Türgriffe und Drehachsen durch feuchte Abgase nicht festfrieren, empfiehlt es sich, diese des öfteren im Drehgelenk zu ölen. Das gleiche gilt für die Sperrklinke und die Feder am Stellhebel. Alle beweglichen Teile mit einem Tropfen Öl schmieren, damit sie sich auch beim nächsten Mal leicht bewegen lassen.

## 1.13.4 Das Kochfeld

### **Ceran:**

Für das Kochen auf dem Ceranfeld empfehlen wir Töpfe und Pfannen mit glattem Boden, um mögliche Oberflächenschäden wie z.B. Kratzer, zu vermeiden. Wenn Sie die kalte Kochfläche als Arbeitsfläche nutzen, so wischen Sie diese anschließend ab. Zurückbleibende harte Schmutzreste können sonst unter Töpfen und Pfannen zu Kratzern führen. Sollten Sie dennoch nach einiger Zeit Gebrauchsspuren auf Ihrer Ceran-Kochfläche haben, ist das kein Grund zur Sorge. Kratzer beeinträchtigen in keiner Weise den Kochvorgang.

Zur Reinigung Ihres Ceran-Kochfeldes empfehlen wir einen geeigneten Reinigungsspatel. Mit diesem Spatel entfernen Sie zuerst alle groben Verschmutzungen von der Kochfläche. Geben Sie nun einige Tropfen eines für Cerankochfelder geeigneten Reinigungsmittels auf die kalte Kochfläche und verreiben Sie diese mit einem Küchenpappeir oder einem sauberen Tuch. Wischen Sie anschließend die Kochfläche nass ab und reiben Sie sie dann mit einem sauberen Tuch trocken.

**Achtung:** Sollten Ihnen versehentlich Gegenstände aus Kunststoff, Alufolie, Zucker bzw. zuckerhaltige Speisen auf der heißen Ceran-Kochfläche aufschmelzen, schieben Sie diese sofort mit einem Reinigungsschaber aus der heißen Zone weg. So können Sie Oberflächenschäden vermeiden. Bitte tragen Sie vor dem Kochen von stark zuckerhaltigen Speisen (z.B. Marmelade) immer ein Schutzmittel auf. Auf keinen Fall sollten Sie kratzende Schwämme oder Scheuermittel verwenden. Auch chemisch aggressive Reinigungsmittel wie Backofenspray oder Fleckenentferner sind ungeeignet.

**Wichtig:** Sollte das Ceranfeld sichtbare Beschädigungen wie z.B. Sprünge oder Abplatzungen aufweisen, muss es umgehend ausgetauscht werden. Der Herd darf mit einem beschädigten Ceranfeld nicht weiterbetrieben werden!

### **Stahl:**

Die warme Platte von Kochrückständen reinigen und danach mit Herdpaste dünn einreiben. Die Stahlfläche ist deutlich unempfindlicher gegen Kratzer als das Ceranfeld. Bei hartnäckigen Verkrustungen können Sie notfalls auch Scheurschwämme verwenden.

## 2 Was tun bei Störung

### **1. Der Heizungsherd hat Übertemperatur**

(a) Die Temperatur des Heizungsherdes steigt über die zulässigen 95 °C

- Überprüfen Sie die Thermische Ablaufsicherung und deren Anschluss
- Prüfen Sie den Zug des Schornsteins. Wenn dieser über 25 Pa liegt muss ein Zugregler installiert werden.
- Schalten Sie alle möglichen Verbraucher im Heizungskreislauf ein. Drehen Sie alle Heizkörper auf.
- Können die Leistungsspitzen des PG nicht vom Heizungssystem aufgenommen werden muss ggf. zusätzlich ein Puffer installiert werden.

(b) Die thermische Ablaufsicherung löst immer wieder aus.

- Überprüfen Sie ob bei Betrieb des Heizungsherdes auch immer ein genügend großer Wärmebedarf vorliegt

- Der Heizugsherd darf Wasserseitig nicht gegen den Heizkreislauf abgesperrt werden. Können die Leistungsspitzen des PG nicht vom Heizungssystem aufgenommen werden muss ggf. zusätzlich ein Puffer installiert werden.

## **2. Beim Anheizen tritt Rauchgas in den Aufstellungsraum aus.**

(a) Beim Anheizen saugt der Schornstein die Abgase nicht ab, da der Auftrieb im Schornstein nicht ausreichend ist. Die sich im Schornstein befindliche kalte Luft ist schwerer als die wärmere Außenluft, wodurch jeglicher Auftrieb verhindert wird. Die Luft im Schornstein wirkt wie ein Korke. Dieses geschieht insbesondere an wärmeren Tagen.

- Durch ein kräftiges, helles Feuer mit Papier oder Holzwolke kann die Luftsäule aus dem Kamin gedrückt werden.
- Es muss u.U. ein Schornsteingebläse installiert werden.

(b) Durch Schmutzablagerungen hat sich der Schornsteinquerschnitt verkleinert.

- Überprüfen Sie den Schornstein mit einem Spiegel von der Reinigungsöffnung aus. Sind deutliche Ablagerungen sichtbar, muss der Schornsteinfeger benachrichtigt werden.
- Nehmen Sie die Katalysatoren aus dem Heizugsherd und heizen Sie, bis der Schornstein wieder richtig zieht. Setzen Sie die Katalysatoren wieder ein. Bitte beachten Sie: Um einen umweltfreundlichen Betrieb zu gewährleisten darf der Kessel nur mit Katalysatoren betrieben werden. Ohne Katalysatoren erlischt die Betriebserlaubnis.

## **3. Das Feuer erlischt.**

(a) Bei zu dünner Grundglutschicht kann sie beim Nachlegen durch den Brennstoff erstickt werden.

- Trockenen Brennstoff in dünnen Schichten auflegen, bis sich die Grundglut stabilisiert hat.

(b) Bei schwachem Schornsteinzug und der Verwendung von zu kleinen Holzstücken kann die Grundglut erstickt werden.

- Verwenden Sie größere Holzstücke damit mehr Luft durch die Füllung strömen kann.
- Sorgen Sie für einen besseren Schornsteinzug, evtl. muss der Kamin gereinigt werden.

## **4. Der Rost ist verklemmt**

(a) Häufig ist nur ein Stück Brennstoff oder Schlacke zwischen dem Rost und der Kesselwand verklemmt.

- Schüren Sie den Herd kräftig durch den Schürschlitz, bis sich der Rost löst.

(b) beim Verbrennen von Holz, insbesondere von Bauholz, kann ein Nagel mit in die Feuerung gelangen, der sich dann zwischen Rost und Kesselwand verklemmt.

- Lassen Sie das Feuer ausgehen und entfernen Sie den Nagel dann mit einer Zange.

(c) Gusseisen hat die Eigenschaft, bei der ersten thermischen Belastung zu wachsen. Hierdurch entsteht u.U. eine bleibende Vergrößerung des Rostdurchmessers, die zum Klemmen des Rostes führen kann.



- Lassen Sie Ihren Heizungsbauer prüfen, an welcher Stelle der Rost den geringsten Spielraum hat. Der Rost kann ausgebaut und an diesen Stellen abgeschliffen werden.

(d) Durch thermisch bedingte innere Spannungen ist der Rost an einer Stelle gerissen.

- Lassen Sie durch Ihren Heizungsfachmann den Rost austauschen.

## 5. Der Rost ist verschmort

(a) Altersbedingter Verschleiß

(b) Zu hohe Materialtemperaturen. Dies kann auftreten durch Wärmestau, zu hohen Schornsteinzug, zu trockenes oder zu kleinstückiges Holz u.a.

Lassen Sie durch Ihren Heizungsfachmann den Rost austauschen und sorgen Sie für Abkühlung im Brennraum, indem Sie z.B. die Zuluftklappe weiter öffnen, den Schornsteinzug kontrollieren oder größeren Brennstoff verwenden

## 6. Der Herd schwitzt

(a) Beim Anheizen oder bei sehr kleinem Feuer kann sich an den Kesselwänden Schwitzwasser bilden. Dies kann irrtümlich für eine Undichtigkeit gehalten werden. Bei dem Schwitzwasser handelt es sich um das Kondensat des bei der Verbrennung entstehenden Wasserdampfes, der sich an den wassergekühlten Heizflächen niederschlägt. Schwitzwasser kann besonders bei feuchten Brennstoffen wie Holz oder Braunkohle zu Problemen führen. Die Schwitzwasserbildung wird durch das Fehlen einer Rücklaufanhebung begünstigt, denn dadurch gelangt kaltes Rücklaufwasser in den Kessel. Bei der Verwendung von trockenen Brennstoffen ist Schwitzwasserbildung immer ein Zeichen für zu geringen Schornsteinzug.

- Wenn in der Anlage ein Pufferspeicher vorhanden ist, sollte auf jeden Fall eine Rücklaufanhebung z.B. das Thermomix-Ventil (Art. Nr.: 150218) verwendet werden.  
**Achtung:** Mit einer Rücklaufanhebung ist ein Betrieb mit Schwerkraft nicht mehr möglich!
- Bringen Sie unbedingt Ihren Schornsteinzug in Ordnung. Überprüfen Sie den Querschnitt des Schornsteins. Optimal ist ein Querschnitt von 200x200 mm, zu kleine, stark verschmutzte, aber auch zu große Schornsteinzüge haben keinen ausreichenden Zug. Weiterhin dürfen keine anderen Geräte an den Schornsteinzug angeschlossen werden. Gegebenenfalls muss ein Schornsteingebläse eingebaut werden.

## 7. Schornsteinbrand

(a) Der Schornstein beginnt zu Knistern und die Rauchsäule am Schornsteinaustritt verdunkelt sich. Es kommt zu Flammenschlag über den Schornstein hinaus.

- Rufen Sie umgehend die Feuerwehr unter 112 an.
- In den Schornstein darf weder Wasser noch Pulver gespritzt werden. Es würde wegen der großen Hitze zu schlagartigen Volumenvergrößerungen kommen, die das Schornsteinmauerwerk reißen lassen.
- Möbel oder Bilder, die sich am Schornstein befinden, müssen abgerückt oder entfernt werden. Denken Sie dabei auch an den Dachboden!

(b) Der Schornstein brennt und es kommt zusätzlich zu einem starken Auftrieb, als RAUSCHEN zu hören.

- Rufen Sie umgehend die Feuerwehr unter 112 an.
- Reduzieren Sie die Sauerstoffzufuhr, indem alle Öffnungen am Herd und die Rauchrohranschlussöffnungen verschlossen werden.
- In den Schornstein darf weder Wasser noch Pulver gespritzt werden. Es würde wegen der großen Hitze zu schlagartigen Volumenvergrößerungen kommen, die das Schornsteinmauerwerk reißen lassen.
- Möbel oder Bilder, die sich am Schornstein befinden, müssen abgerückt oder entfernt werden. Denken Sie dabei auch an den Dachboden wo Gegenstände dicht am Schornstein stehen können.

Bitte wenden Sie sich bei Fragen und Problemen, die den Heizungsherd von Künzel Heiztechnik GmbH betreffen, an Ihren Heizungsbauer oder direkt an:

Künzel Heiztechnik GmbH  
Oststraße 71  
22844 Norderstedt

Tel. 04101 / 7000-0  
Fax 04101 / 7000-40  
info@kuenzel-heiztechnik.de  
www.kuenzel.de

Geben Sie bitte immer die Kesselnummer und das Baujahr mit an! Die Daten stehen auf dem Typenschild.

## 3 Anlagenvorschläge für den Heizungsherd PG

### 3.1 Legende für die Anlagenvorschläge

<b>Nr./Bauteil</b>	<b>Nr./Bauteil</b>
5 Heizungselektronik	18 Heizungspumpe
6 Thermomix-Ventil	19 Heizungsanlage
7 Pufferspeicher	20 Boilerladepumpe
8 Kombipufferspeicher	21 Rückschlagklappe
10 Warmwasser-Boiler	22 Anlegethermostat
11 Umschaltventil	26 Automix
12 3-Wege-Heizungsmischer	27 Boilerthermostat
13 Armaturensatz	28 Kombipufferspeicher
14 Wandaufbaugeschäuse	30 Thermostat 1x-Umschaltkontakt
15 Kesselkreispumpe	37 4-Wege-Heizungsmischer
16 Ölkesselpumpe	38 Anlegethermostat
17 Kesselfühler Heizungselektronik	39 Heizungsherd

### 3.2 PG 1 Feststoffheizung mit geregelterm Boiler

Der Anlagenvorschlag nach Bild PG1 ermöglicht den Bau einer günstigen und platzsparenden Festbrennstoffheizungsanlage mit geregelter Brauchwasserbereitung ohne Pufferspeicher und Rücklaufanhebung. Durch den Thermostat (30) werden die beiden Pumpen der Anlage gesperrt, solange der Heizungsherd noch keine ausreichende Temperatur hat. Wenn die am Thermostaten eingestellte Temperatur überschritten wird, werden die Pumpen freigegeben. Durch den Boilerthermostat (27)

mit einem Umschaltkontakt wird eine Boilervorrangschaltung erreicht. Solange der Boiler nicht ausreichend geladen ist, läuft die Boilerladepumpe und die Heizungspumpe ist abgeschaltet. Wird die gewünschte Brauchwassertemperatur erreicht, ist es umgekehrt. Der Thermostat (30) hat bei diesem System zusätzlich die Funktion eines Abschaltthermostat, der die Heizungspumpe abschaltet, wenn der PG leergebrannt ist. Weiterhin wird ein ungewolltes Entladen des Boilers verhindert, da auch die Boilerladepumpe gesperrt wird.

An dem Thermostat (27) wird die gewünschte Brauchwassertemperatur eingestellt. Der Thermostat (30) sollte ca. 5 °C höher eingestellt werden als der Thermostat (27), um eine sichere Ladung des Boilers zu gewährleisten.

Der Einbau einer Rückschlagklappe (21) ist unbedingt notwendig. Die Boilerladepumpe darf nicht zu groß gewählt werden.

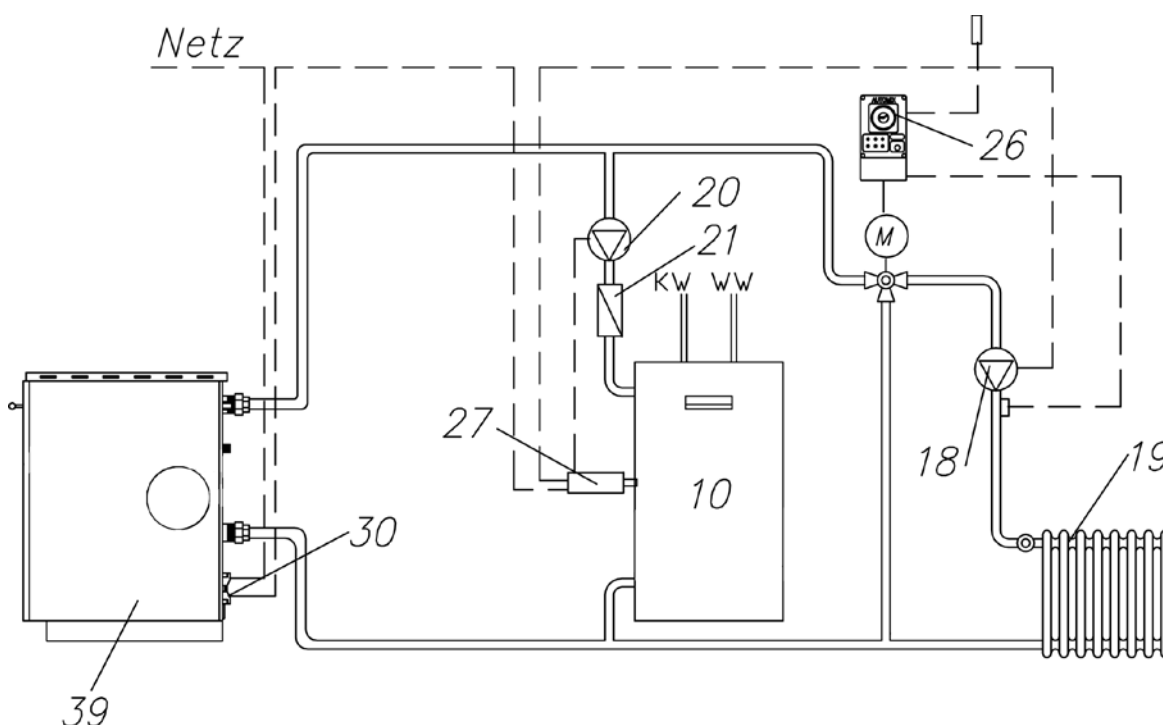


Abbildung 9: Anschlussplan für Anlagenvorschlag PG 1

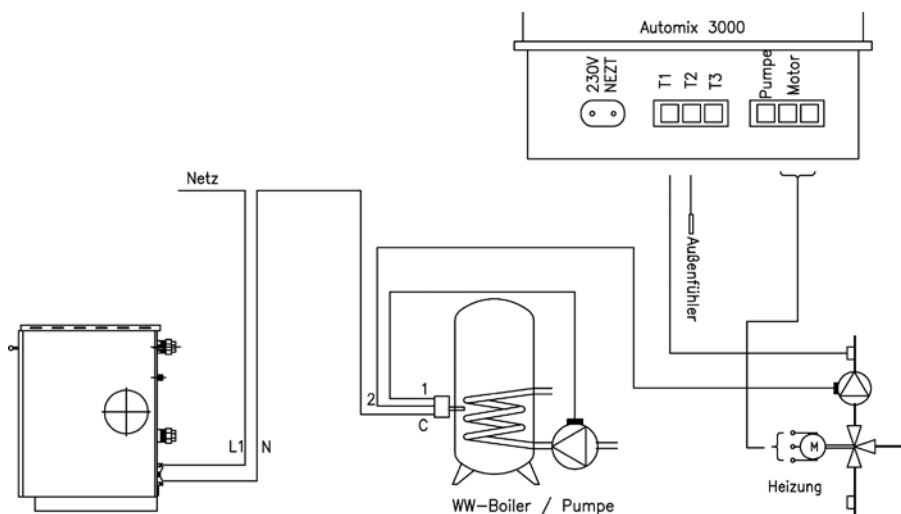


Abbildung 10: Elektroplan für Anlagenvorschlag PG 1

### 3.3 PG 2 Feststoffheizung mit geregelterm Boiler und Pufferspeicher

Der Anlagenvorschlag nach Bild PG2 ermöglicht den Bau einer günstigen und platzsparenden Festbrennstoffheizungsanlage mit geregelter Brauchwasserbereitung, Pufferspeicher und Rücklaufanhebung.

Bei Anlagen mit einem Pufferspeicher ist auch für den PG eine Rücklaufanhebung vorgeschrieben. Die Pumpe der Rücklaufanhebung wird von dem Thermostat (30) freigeschaltet, wenn genug Wärme vom Kessel erzeugt wird. Durch den Thermostat (38) werden die Heizungs- und die Boilerladepumpe gesperrt, solange der Heizungsherd noch keine ausreichende Temperatur hat. Wenn die am Thermostat eingestellte Temperatur überschritten wird, werden die Pumpen freigegeben. Durch den Boilerthermostat (27) mit einem Umschaltkontakt wird eine Boilervorrangschaltung erreicht.

Solange der Boiler nicht ausreichend geladen ist, läuft die Boilerladepumpe und die Heizungspumpe ist abgeschaltet. Wird die gewünschte Brauchwassertemperatur erreicht, ist es umgekehrt. Im normalen Heizbetrieb regeln die Stellung des Heizungsmischers und die Thermostatventile, ob der Pufferspeicher geladen wird oder nicht. Wenn die Heizungsanlage wenig Energie anfordert, da entweder die Thermostat-Ventile an den Heizkörpern weitgehend geschlossen sind oder die witterungsgeführte Heizungsregelung über den Heizungsmischer eine niedrigere Vorlauftemperatur im Heizkreis einstellt, wird der Pufferspeicher geladen. Wird hingegen mehr Leistung abgefordert, als der Heizungsherd momentan erzeugt, wird der Pufferspeicher entladen. Dies tritt z.B. beim Anheizen, in der Ausbrandphase oder nachts, wenn der Heizungsherd ausgebrannt ist auf.

Ist der Heizungsherd leergebrannt, sinkt die Kesseltemperatur unter die am Thermostat (30) eingestellte Temperatur und die Kesselkreis-Pumpe (15) schaltet ab. Die Heizungspumpe bleibt nun solange freigeschaltet, bis die am Thermostat (38) eingestellte Temperatur unterschritten wird. Erst jetzt wird auch die Heizungspumpe ausgeschaltet. Damit kann aber auch die Boilerladepumpe nicht mehr anlaufen. Hierdurch wird sichergestellt, dass der Brauchwasserspeicher immer eine gewisse Restladung behält und nicht über die Boilerladepumpe bei kaltem Pufferspeicher evtl. sogar noch weiter entladen wird.

Der Thermostat (30) ist auf eine Temperatur von mindestens 65 °C einzustellen. An dem Thermostat (27) wird die gewünschte Brauchwassertemperatur eingestellt. Der Thermostat (38) sollte ca. 5 °C höher eingestellt werden als Thermostat (27), um eine sichere Ladung des Boilers zu gewährleisten.

Durch den Pufferspeicher wird sichergestellt, dass der PG immer mit Vollast laufen kann. Hierdurch werden die Emissionen erheblich vermindert und zudem der Wirkungsgrad und damit auch die Wirtschaftlichkeit deutlich erhöht.

Wir empfehlen das Thermomix-Ventil und die Pufferspeicher allseitig absperrbar einzubauen, um eine einfache Wartung der Anlage zu ermöglichen. Der Einbau einer Rückschlagklappe (21) ist unbedingt notwendig. Die Boilerladepumpe darf nicht zu groß gewählt werden.

In Ausnahmen ist es erforderlich, die Rückschlagklappe (21) durch ein Magnetventil zu ersetzen, um ein ungewolltes Aufladen des Boilers zu verhindern. Dieses ist zum Beispiel der Fall, wenn die Rohrleitungen zum Puffer einen höheren Widerstand haben als die Leitungen zum Boiler.

Vergewissern Sie sich, dass die Kesselkreispumpe (15) und die Heizungspumpe (18) richtig aufeinander abgestimmt sind. Lesen Sie dazu den Abschnitt „Auslegung der Kesselkreispumpe“ in unseren technischen Unterlagen.

Wir empfehlen den Einsatz einer Differenztemperaturregelung, um ein ungewolltes Entleeren des Pufferspeichers über den PG zu verhindern. Die Differenzregelung muss bauseits gestellt werden.

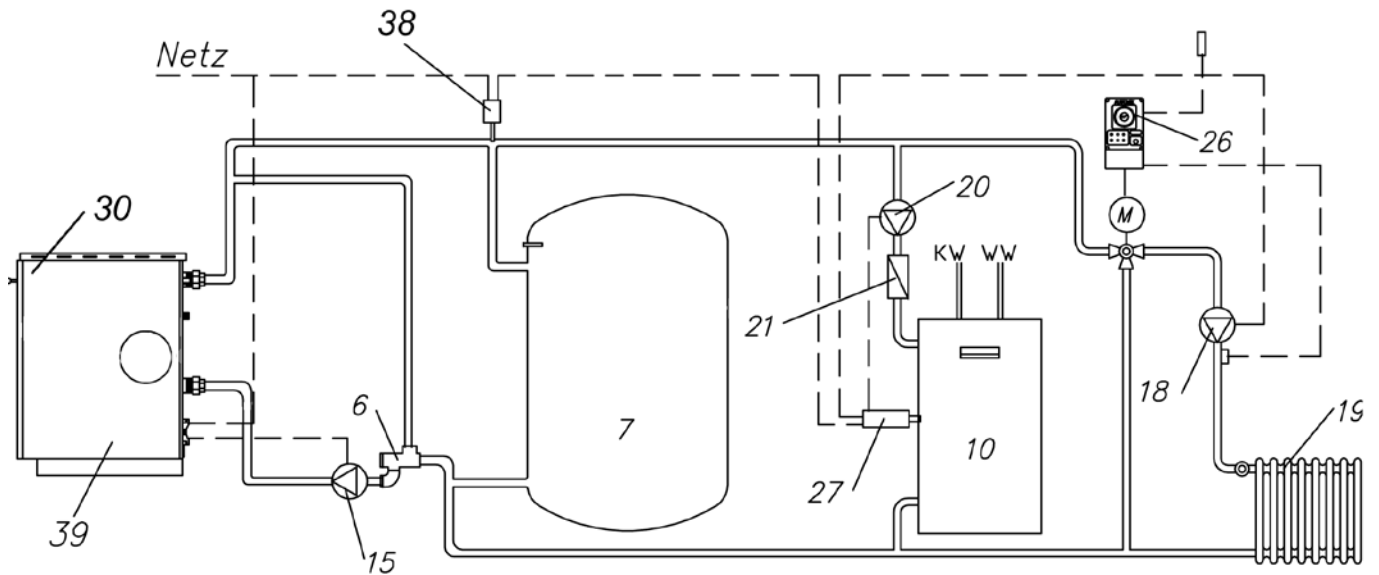


Abbildung 11: PG 2 - Festbrennstoffheizung mit geregeltm Boiler und Pufferspeicher

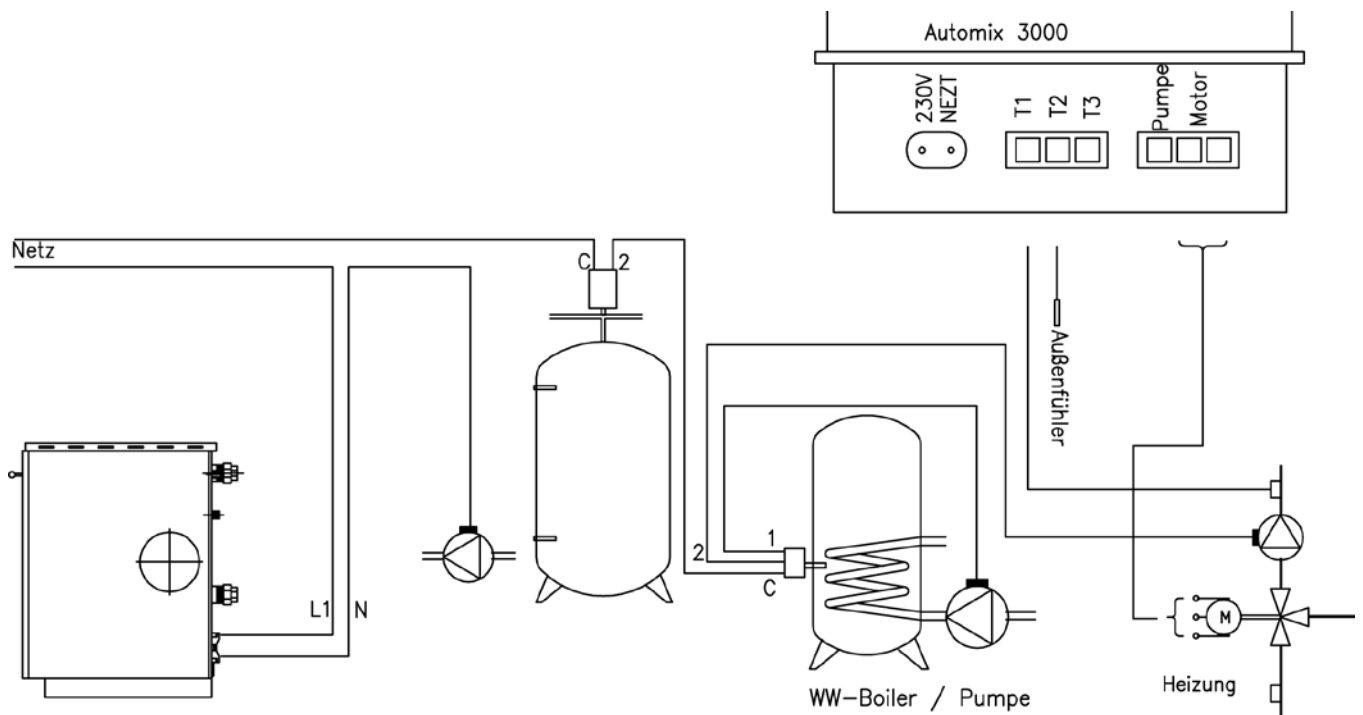


Abbildung 12: Elektroplan für Anlagenvorschlag PG 2

## 4 Technische Dokumentation

### 4.1 Messpflicht/ Prüfung nach BlmschV

Der KÜNZEL-Heizungsherd wird in der BlmschV als Heizungsherd nach DIN EN 12815 geführt. Für den Heizungsherd ist eine Typprüfung notwendig (siehe BlmschV §4 Absatz 3 und Anhang 4). Diese ist von der Firma Künzel Heiztechnik GmbH beim TÜV durchgeführt worden.

Eine Einmessung oder wiederkehrende Messung der Emissionswerte ist nach BlmschV §15, am installierten Gerät nicht nötig. Jedoch wird nach BlmschV §15 eine regelmäßige Feuerungsstättenbeschau gefordert, bei der die Anforderungen nach BlmschV §3 Abs.3 und §4 Abs.1 überprüft werden.

Der Einbau eines Pufferspeichers ist nicht gesetzlich gefordert, wird von der Künzel Heiztechnik GmbH jedoch dringend empfohlen.

### 4.2 Zulässige Brennstoffe

Der PG 20 ist nach DIN EN 12815 mit naturbelassenem Holz (BlmschV §3 Abs 4) geprüft worden. Daher ist er auch nur für den Betrieb mit Holz zugelassen. Es dürfen im PG keine Abfälle oder andere, nicht durch die Prüfung zugelassenen Brennstoffe verwendet werden.

### 4.3 Technische Daten

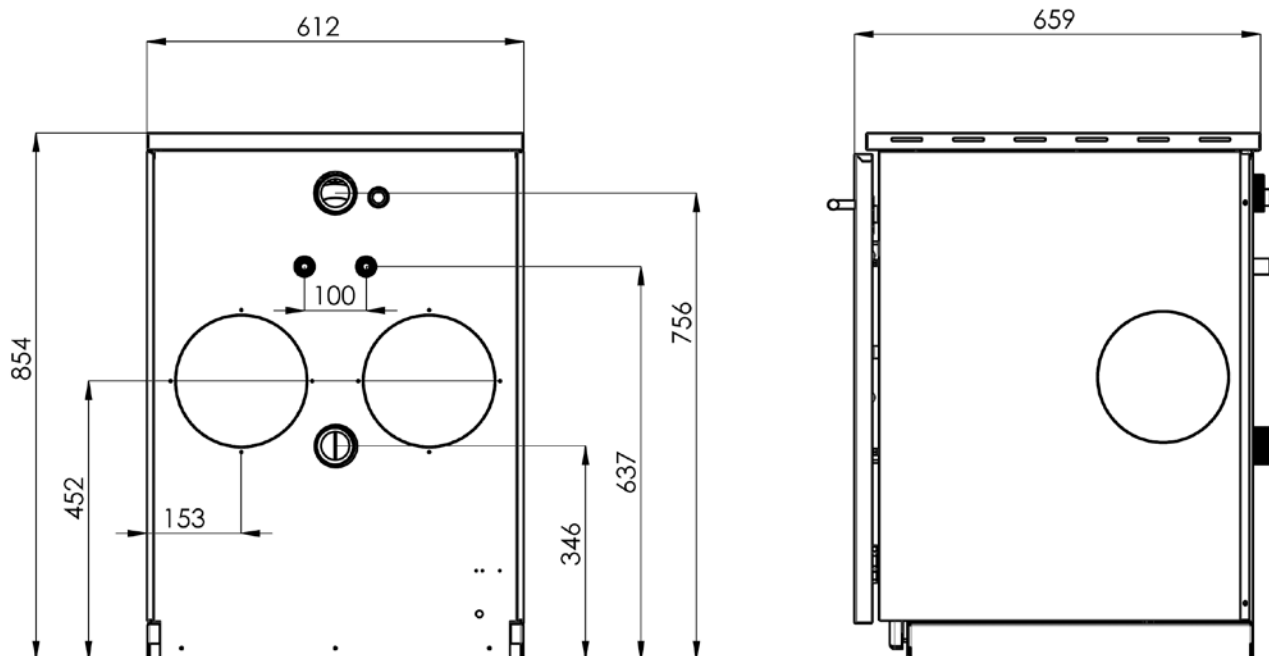
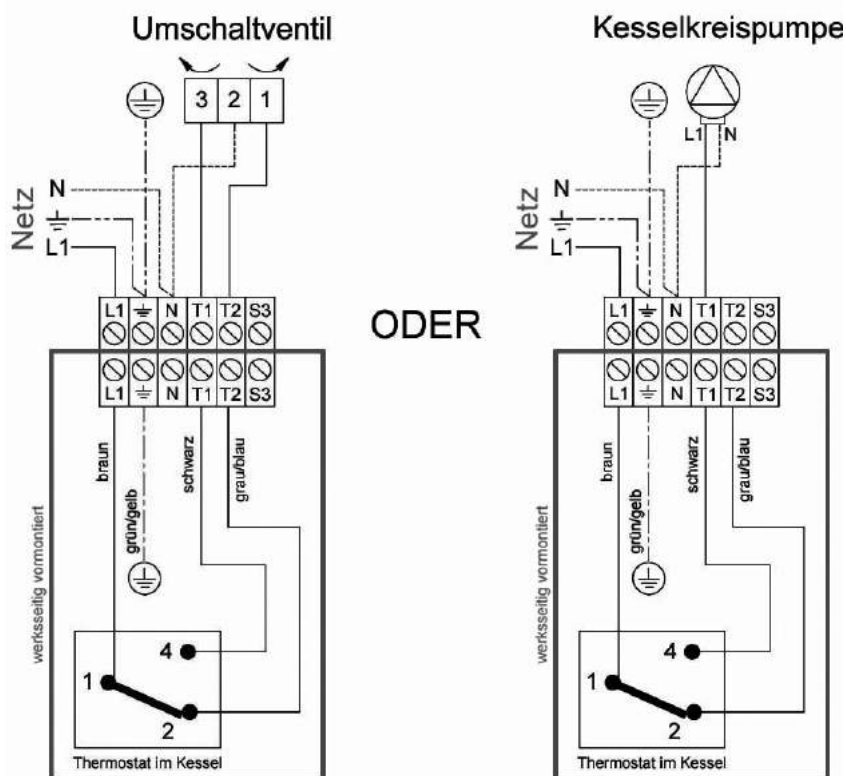


Abbildung 13: Haupt- und Anschlussmaße PG 20

Typ		PG20
Nennleistung -Gesamt (für Holz)	kW	21
Nennleistung -Wasser (für Holz)	kW	13
Nennleistung -Raum (für Holz)	kW	8
Brenndauer m. Holz (5,36 kg) b.Nennlast	min	62
zul. Kesseltemperatur	°C	95
erreichbare Kesseltemp.	°C	95
zul. Betriebsüberdruck	bar	3
Gewicht	kg	230
Wasserinhalt	Liter	32
Wasserseitiger Widerstand	Pa	5
notwendiger Förderdruck	Pa	20
Abgasmassenstrom b. Nennlast (für Holz)	g/s	25,0
Abgasmassenstrom b. Anheizen (für Holz)	g/s	40,0
Abgastemperatur bei Nennlast (für Holz)	°C	235
CO2	%	13.4
Wirkungsgrad	%	87
Füllraum (nutzbar)	Liter	55
Füllraumhöhe	mm	500
Füllraumtiefe	mm	345
Rosthub	mm	350
Fülltüröffnung	mm	240x158
Rauchstutzendurchmesser	mm	180

### 4.4 Schaltplan Pumpen-/Umschaltthermostat



Artikelnr. 681240

Künzel Heiztechnik GmbH  
Ohlrattweg 5, 25497 Prisdorf

Telefon: (04101)7000-0  
Telefax: (04101) 7000-40  
eMail: [info@kuenzel-heiztechnik.de](mailto:info@kuenzel-heiztechnik.de)  
Internet: [www.kuenzel.de](http://www.kuenzel.de)

**KÜNZEL**