

MISCHER SERIE 5MG



Innengewinde

5MG, DN 25–32, Messing, PN 10. Innengewinde.

ANWENDUNG

Die Modellreihe 5MG von ESBE ist ein kompakter Mischer mit 5 Anschlüssen. Er besteht aus Messing und ist für den Einsatz in Heizanlagen geeignet.

Die Modellreihe 5MG ist mit einem Drehknopf zur Handbetätigung ausgestattet, eignet sich aber auch zur automatischen Regelung. Dies ist ein einfacher Schritt, wenn der ESBE-Stellmotor 92P4 oder 95-270M (Artikelnummer 1255 04 00, 1205 33 00) oder die Stellmotorregler Serie 90C zum Einsatz kommt.

Die Modellreihe 5MG ist in den Nennweiten DN 25–32 mit Innengewinde verfügbar.

Die Skala ist auf beiden Seiten bedruckt und ist drehbar, was eine große Auswahl an Montagepositionen ermöglicht. Drehwinkel = 270°.

FUNKTION

Beim Einsatz als Mischer hat er 4 Auslässe, die so anzuschließen sind, dass sie Wärme von verschiedenen Schichten in einem Speicher oder von verschiedenen Wärmequellen bezogen werden.

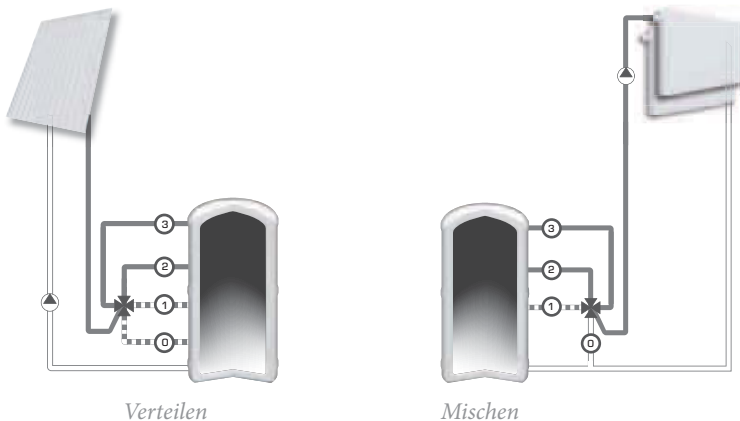
Beim Einsatz als Zonenmischer hat er 4 Auslässe, die so anzuschließen sind, dass sie verschiedene Schichten in einem Speicher speisen.

SERVICE UND WARTUNG

Alle wichtigen Teile sind austauschbar. Die Buchse besteht aus zwei O-Ringen, von denen ein Ring ausgetauscht werden kann, ohne dass das System entleert oder der Mischer demontiert werden muss. Bevor Sie diese Schritte durchführen, sollten Sie das System allerdings drucklos schalten.

EINBAUBEISPIELE

Sämtliche Einbaubeispiele können seitenverkehrt ausgeführt werden. Das Skalenschild ist auf beiden Seiten bedruckt und sollte in der korrekten Stellung eingebaut werden, wie dies in der Einbauanleitung dargestellt wird.



MISCHER 5MG KONZIPIERT FÜR FOLGENDES

- Heizung
- Be- und Entlüftung
- Komfortkühlung
- Zonen
- Trinkwasser
- Bereichswarmwasser
- Fußbodenheizung
- Fernheizung
- Solarheizung
- Fernkühlung

GEEIGNETE STELLMOTOREN

Die Mischermodellreihe 5MG ist am leichtesten mit ESBE-Stellmotoren auszustatten:

- Serie 90, 92P4 und 95-270M
- Serie 90C

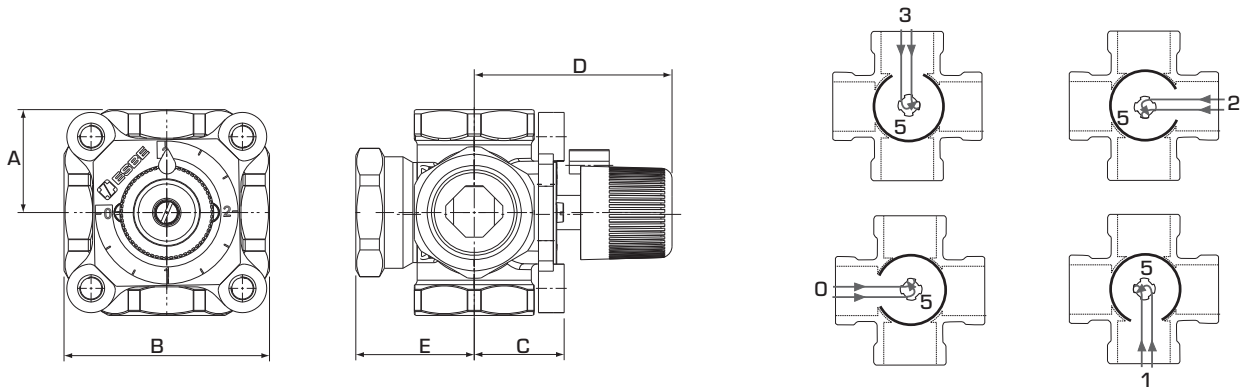
TECHNISCHE DATEN

Druckstufe: _____ PN 10
 Mediumtemperatur: _____ max. +130°C
 _____ min. -10°C
 Differenzdruckabfall: _____ max. 100 kPa
 Drehmoment: _____ Max. 3Nm
 Leckrate in % vom Durchfluss: _____ siehe Tabelle
 Durchflusskoeffizient K_v/K_v^{min} : _____ 100
 Anschlüsse: _____ Innengewinde, EN 10226-1

Material

Mischergehäuse, Spindel und Schieber: _____ Messing CW 614N
 Buchse: _____ Kunststoff
 Deckplatte: _____ Zink
 O-Ringe: _____ EPDM

MISCHER SERIE 5MG



Die flachseitige Spindeloberseite
(und die Anzeige auf dem Knopf)
zeigt in Richtung geöffneter Weg.

SERIE 5MG, INNENGEWINDE

Art. Nr.	Bezeichnung	DN	Kvs*	Anschluss	A	B	C	D	E	Gewicht [kg]	Leckrate in % vom Durchfluss **
1100 52 00	5MG 25	25	8	Rp 1"	36	72	32	70	41	0.9	0.3
1100 53 00	5MG 32	32	18	Rp 1 1/4"	44	88	38	77	47	1.2	0.2

* Kvs-Wert in m³/h bei einem Druckabfall von 1 bar. Siehe auch Auslegungsdiagramm auf Seite 32. ** Differenzdruck 50 kPa