



# Solarbayer®

The Best for Boiler-Systems

*Wir entwickeln für Ihre Zukunft*

## PRODUKTINFORMATION

### Schichtleit-Pufferspeicher SPS



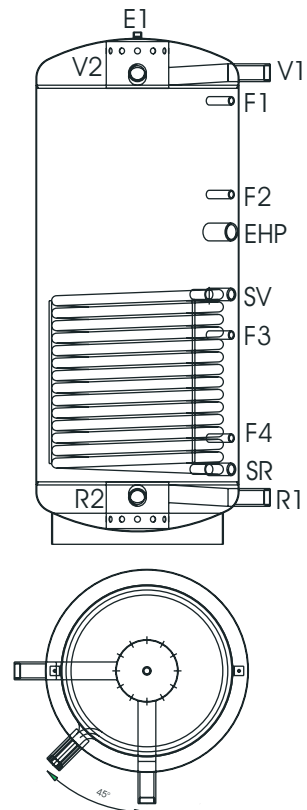
## Technische Beschreibung

## Inhaltsverzeichnis

Kurzbeschreibung	2
Technische Daten	3
Anschlussschemen	4
Beschreibung der Anschlüsse	5
Allgemeine Information	7
Isolierung – Technische Beschreibung	9
Montage der Isolierung	10

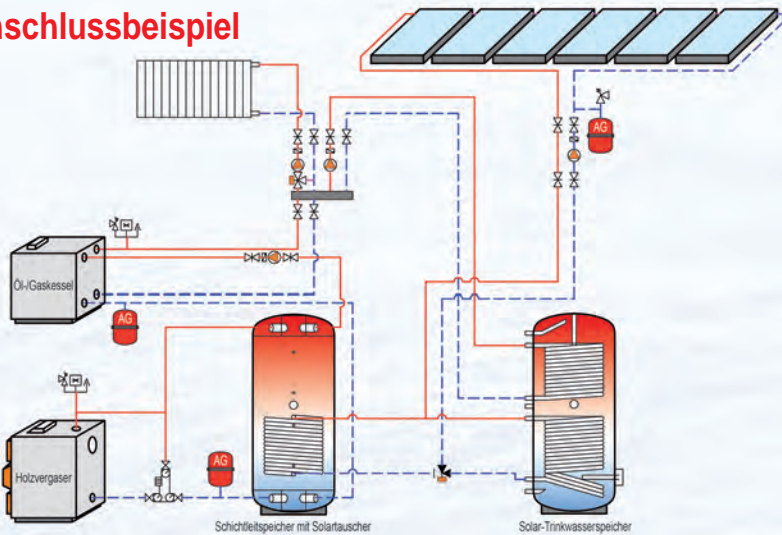
### Vorteile

- ▶ Mit Solarbarbayer-Schichtleitsystem SLS®
- ▶ Optional (nur bei SPS/S):  
Großflächiger Glattrohr-Wärmetauscher für beste Solarerträge
- ▶ 4 x Anschluss 1/2", angeordnet im 90°-Winkel
- ▶ Aufstellung in der Ecke möglich
- ▶ 4 x Anschluss 1/2" für Thermometer- oder Fühlertauchhülsen
- ▶ Hervorragend für Solaranlagen und Holzkessel geeignet
- ▶ Geeignet für Batterieanlagen im Tichelmannsystem bis 30000 Liter
- ▶ Zulässiger maximaler Heizungsdruck 6 bar
- ▶ Max. Speicherladetemperatur 95°C
- ▶ Hochlegierter Kesselstahl S235JR
- ▶ Schwerste Bauart mit Überlappschweißung
- ▶ Doppelschweißung an der Längsnaht
- ▶ Korrosionsgeschützt
- ▶ Isolierung 100 mm Weichschaum, PE-Folie in Silber, beste Qualität WLK 0,039
- ▶ Einbau einer passenden Elektroheizpatrone möglich



Technische Daten (SPS/S = mit Solartauscher)				SPS 500	SPS 800	SPS 1000	SPS 1500	SPS 2200	SPS 2500	SPS 3000	SPS 5000
Inhalt: Heizungswasser			L	500	800	1000	1500	2200	2500	3000	5000
Durchmesser unisoliert			mm	650	790	790	1000	1250	1250	1250	1600
Durchmesser isoliert			mm	850	990	990	1200	1450	1450	1450	1800
Höhe unisoliert			mm	1640	1830	2010	2140	2090	2240	2690	2790
Höhe isoliert			mm	1720	1910	2110	2220	2170	2320	2890	2990
Kippmaß			mm	1700	1950	2100	2250	2300	2450	2900	3100
Isolierung Weichschaum (Außenmantel PVC)			mm	100	100	100	100	100	100	100	100
Max. Betriebstemp. Puffer			°C	95	95	95	95	95	95	95	95
Max. Betriebsdruck Puffer			bar	6	6	6	6	6	6	6	6
Gewicht ca. (ohne / mit Solartauscher)			kg	84/114	136/171	142/194	206/248	285/342	304/361	334/400	696/735
Heizfläche Solarwärmetauscher (SPS/S)			m²	3,0	3,5	4,0	4,5	5,0	5,0	5,0	5,0
Inhalt Solarwärmetauscher (SPS/S)			L	14,1	16,5	18,9	21,2	23,5	23,5	23,5	23,5
Max. Betriebsdruck Tauscher (SPS/S)			bar	10	10	10	10	10	10	10	10
Max. Betriebstemp. Tauscher (SPS/S)			°C	110	110	110	110	110	110	110	110
Entlüftung	1 ½" IG	E1		oben	oben	oben	oben	oben	oben	oben	oben
Vorlauf Kessel oder Heizung	1 ½" IG	V1	mm	1510	1690	1870	1935	1860	1985	2460	2480
Vorlauf Heizung oder Kessel	1 ½" IG	V2	mm	1510	1690	1870	1935	1860	1985	2460	2480
Fühlermuffen	½" IG	F1	mm	1420	1590	1770	1825	1735	1875	2330	2330
Fühlermuffen	½" IG	F2	mm	1120	1290	1370	1425	1455	1475	1820	1830
Fühlermuffen	½" IG	F3	mm	670	730	770	825	855	845	950	1060
Fühlermuffen	½" IG	F4	mm	340	370	370	425	555	545	550	550
E-Heizung	1 ½" IG	EHP	mm	1000	1060	1140	1225	1305	1325	1670	1640
Solarvorlauf (SPS/S)	1" IG	SV	mm	800	830	990	925	1045	1045	1220	1220
Solarrücklauf (SPS/S)	1" IG	SR	mm	240	270	270	325	445	445	455	455
Rücklauf Kessel	1 ½" IG	R1	mm	150	170	170	225	335	335	340	340
Rücklauf Heizung	1 ½" IG	R2	mm	150	170	170	225	335	335	340	340
Schichtleitsystem (oben und unten)			Ø mm	170	185	185	200	200	200	200	200
Maximale Elektroheizstabgröße (optional)			kW	6	9	9	9	9	9	9	9

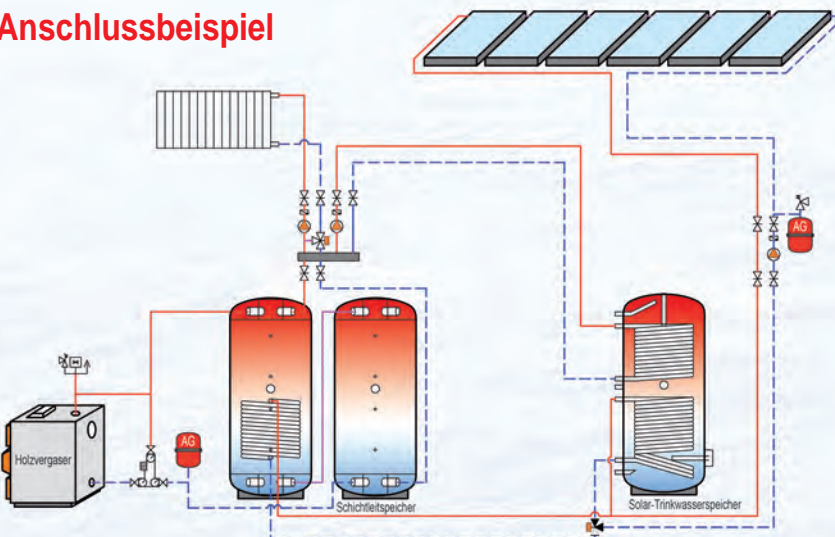
### Anschlussbeispiel



Dieses Anschlussschema dient als Montagevorschlag und ersetzt keine fachtechnische Planung!

Typische Nachrüstung einer Holzkeselanlage mit Solar an eine bestehende Heizungsanlage;  
Anbindung des Öl- Gaskessels durch Wärmeumladung über Laderegelung

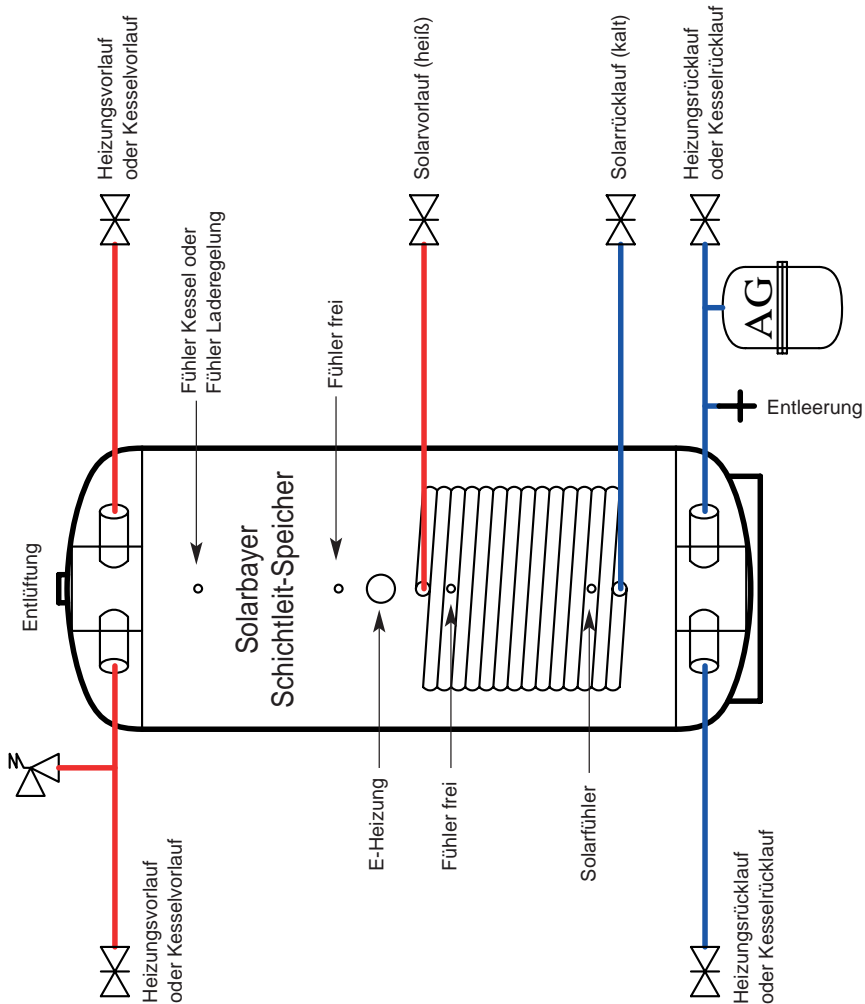
### Anschlussbeispiel



Dieses Anschlussschema dient als Montagevorschlag und ersetzt keine fachtechnische Planung!

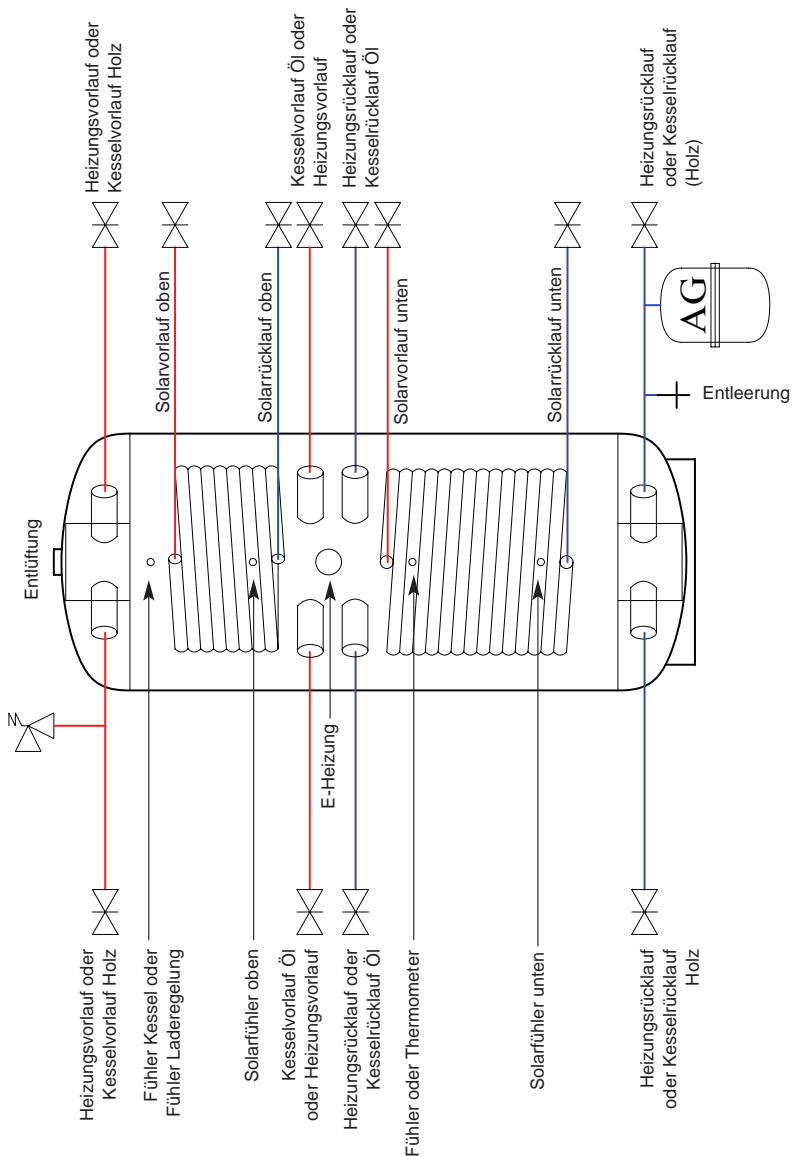
Holzkeselanlage mit mehreren Schichtleit-Speichern, Vorlauführung über ersten Speicher und Rücklauf über letzten Speicher. In dieser Variante können bis 10 Speicher in Reihe geschaltet werden.

**Beschreibung der Anschlüsse** (Option mit einem Solartauscher)



Dieses Anschlussschema dient als Montagevorschlag und ersetzt keine fachtechnische Planung!

**Beschreibung der Anschlüsse** (Option mit zwei Solartauschern)



Dieses Anschlussschema dient als Montagevorschlag und ersetzt keine fachtechnische Planung!

## Allgemeine Information

### Aufstellung

Der Speicher darf nur in einem frostgeschützten Raum aufgestellt werden. Eisbildung in der Anlage kann zur Zerstörung des Speichers führen

Der Aufstellungsort muss den notwendigen Raum für Wartung und Reparatur, sowie eine ausreichende Tragfähigkeit des Untergrundes gewährleisten!

### Wärmedämmung

Die Wärmedämmung muss vor der Verrohrung angebracht werden.

**Feuer, Lötflamme bzw. Schweißbrenner nicht in die Nähe der Dämmung bringen; Brandgefahr!**

### Verrohrung

Der Speicher ist nach dem Verrohrungs-Schema auf Seite 5 anzuschließen. Die Anschlüsse müssen nach DIN erfolgen.

Der Mindest-Anschlussdurchmesser des Sicherheitsventils muss DN20- $\frac{3}{4}$ " betragen.

Bei der Wahl des anlagenseitigen Installationsmaterials ist auf eventuelle mögliche elektrochemische Vorgänge zu achten (Mischinstallation)!

Bei Brauchwassertemperaturen über 60°C wird generell empfohlen, diese über ein Mischventil auf 60°C zu begrenzen!

**Die betreffenden Anschlusskomponenten sind für diese Temperatur auszulegen oder die Temperatur über ein Mischventil zu begrenzen!**

### Betriebsdruck

Die zulässigen Betriebsdrücke laut unserer technischen Daten auf Seite 3 sind einzuhalten. Eine Überschreitung des zulässigen Betriebsdruckes kann zu Leckagen und Zerstörung des Speichers führen!

### Sicherheitseinrichtungen

Der Speicher muss mit einem nicht absperzbaren Sicherheitsventil ausgerüstet werden. Außerdem muss ein dem Speichervolumen entsprechend groß dimensioniertes Ausdehnungsgefäß installiert werden. Dieses darf nur mit einem Kappenventil absperbar sein.

In der Nähe der Ausblaseleitung des Sicherheitsventils, zweckmäßig am Sicherheitsventil selbst, ist ein Hinweisschild anzubringen mit der Aufschrift:

**"Während der Beheizung tritt aus Sicherheitsgründen Wasser aus der Ausblaseleitung aus!  
Nicht verschließen!"**

**Entleerung/Entlüftung**

Der Speicher ist so zu installieren, daß er ohne Demontage entleert werden kann.

**Beim Entleeren kann heißes Wasser austreten und Verletzungen verursachen.**

Der obere Stutzen ist für die Entlüftung des Speichers vorgesehen. Wir empfehlen keine automatischen Entlüfter zu verwenden.

**Elektrozusatzheizung (optional)**

Der Speicher kann mit einer Elektrozusatzheizung ausgerüstet werden. Die Vorschriften und Bestimmungen des VDE und der örtlichen Energie-Versorgungsunternehmen sind dabei zu beachten.

E-Heizstäbe müssen mit Isoliertrennung ausgestattet sein. Nur mit Isoliertrennung ist der Korrosionsschutz gewährleistet. Elektrozusatzheizung mit Isoliertrennung und eingebautem Speichertemperaturregler und Sicherheitstemperaturbegrenzer ist optional bei Solarbayer erhältlich.

**Achtung:**

**Werden Elektroheizstäbe ohne Isoliertrennung eingesetzt, erlischt die Gewährleistung des Speichers.**

**Inbetriebnahme**

Nicht benötigte Anschlüsse des Speichers müssen fachgerecht mit Stopfen abgedichtet werden.

Nach der Montage Rohre und Speicher gründlich durchspülen, Speicher und Anlage mit Wasser füllen und entlüften.

## Isolierung

### Technische Daten:

Isolierung Weichschaum		100 mm
Ummantelung Außenhülle mit Reißverschluss		PVC Folie 0,8 mm + 5 mm Weichschaum
Farbe Außenhülle		Silber
Schaumdichte	kg/m <sup>3</sup>	14,1 (+/- 5% )
Druckfestigkeit 40%	KPo	2,1 (+/- 5% )
Anfangswärmeleitfähigkeit	W/mK	0,039 (+/- 5% )
Dichteverlust	%	5 Max
Rückprallelastizität	%	45 (+/- 5% )
Porosität	N° Celle cml	17 (+/- 5% )

**Achtung!** Bitte die Isolierung nur bei einer Raumtemperatur von mindestens 22°C montieren!  
Die Isolierung einige Stunden in einem beheizten Raum anwärmen und im vorgewärmten Zustand anbringen!  
Bei kalter Isolierung ist der Weichschaum und der PE-Mantel zu hart bzw. zu kurz!

Auf keinen Fall zum Zuziehen eine Zange oder sonstiges Werkzeug verwenden!

## Montage der Isolierung



1

Anlieferungszustand



2

Einzelteile in einem warmen Raum zwischenlagern



3

Pufferspeicher von der Palette nehmen



4

**Isolierung ausschließlich in warmen Zustand anbringen.**  
24 Stunden auf mindestens 22 °C vorwärmen.

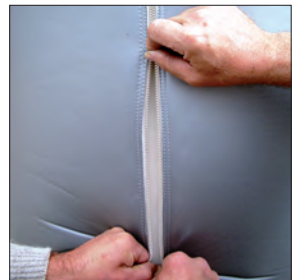


5

Stutzen an die Isolierung anpassen



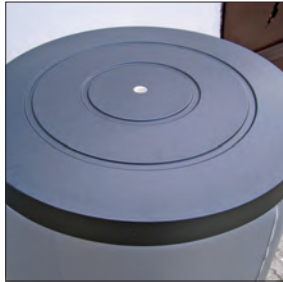
6



Vorsicht beim Zuziehen (**Einreißgefahr bei kaltem Zustand**)  
**Keine Zange oder sonstiges Werkzeug verwenden.**



7 Deckelisolierung und Deckelverkleidung aufsetzen



8 Stutzen ertasten



9 Löcher vorsichtig ausschneiden



10 Manschette aufsetzen und eindrücken



Fertig isolierter Pufferspeicher

**Für Schäden die durch unsachgemäße Montage entstehen, übernehmen wir keinerlei Gewährleistung.**

**Speicherboden nicht isolieren!**



*Wir entwickeln für Ihre Zukunft*

**Solarsysteme**

**Speichertechnik**

**Holzheizungen**

**SOLARBAYER GmbH**

**Am Dörrenhof 22  
D-85131 Pollenfeld / Preith**

Telefon: +49 (0) 84 21 / 9 35 98 - 0

Fax: +49 (0) 84 21 / 9 35 98 - 29

E-Mail: [info@solarbayer.de](mailto:info@solarbayer.de)

[www.solarbayer.de](http://www.solarbayer.de)

Dieses Handbuch und die abgebildeten Fotos und Grafiken unterliegen dem Copyright der SOLARBAYER GmbH

Technische Änderungen und Irrtümer vorbehalten