



electronicVED exclusiv

DE, AT

Für den Betreiber

Betriebsanleitung

electronicVED exclusiv

Elektro-Durchlauferhitzer VED

Inhaltsverzeichnis

1	Hinweise zur Dokumentation	3	4	Energiespartipps	22
1.1	Aufbewahrung der Unterlagen	3			
1.2	Verwendete Symbole	3	5	Störungen erkennen und beheben	22
1.3	Gültigkeit der Anleitung	3			
1.4	Typenschild	4			
1.5	CE-Kennzeichnung	5	6	Pflege	22
2	Sicherheit	6	7	Wartung, Garantie und Kundendienst	23
2.1	Sicherheits- und Warnhinweise	6			
2.1.1	Klassifizierung der Warnhinweise	6			
2.1.2	Aufbau von Warnhinweisen	6	8	Recycling und Entsorgung	24
2.2	Bestimmungsgemäße Verwendung ..	6			
2.3	Allgemeine Sicherheitshinweise	7			
3	Funktion und Bedienung	9			
3.1	Bei Verwendung der Fernbedienung	9			
3.1.1	Batteriewechsel	10			
3.2	Parameter im Display einstellen	11			
3.2.1	Tastenkombinationen im Display	11			
3.2.2	Wassertemperatur einstellen	12			
3.2.3	Gespeicherte Temperaturen (Memo 1 bis 4)	12			
3.2.4	eco einstellen	13			
3.2.5	Tastensperre aktivieren/deaktivieren	13			
3.2.6	Menü aufrufen und zum Temperatur-Display zurückkehren	14			
3.2.7	Maximaltemperatur einstellen (Verbrühschutz)	14			
3.2.8	Komforttemperatur einstellen/aktivieren und deaktivieren (Verbrühschutz)	15			
3.2.9	Energie- und Wasserverbrauch anzeigen und zurücksetzen (Reset)	16			
3.2.10	Displaysprache einstellen	18			
3.2.11	Displaybeleuchtung einstellen	18			
3.2.12	Leistungsanzeige aktivieren	19			
3.2.13	Volumenstromanzeige aktivieren ..	20			

1 Hinweise zur Dokumentation

Die folgenden Hinweise sind ein Wegweiser durch die Gesamtdokumentation. In Verbindung mit dieser Betriebsanleitung sind weitere Unterlagen gültig.

Für Schäden, die durch Nichtbeachtung dieser Anleitungen entstehen, übernehmen wir keine Haftung.

Mitgeltende Unterlagen

Beachten Sie bei der Bedienung der Geräte electronicVED exklusiv unbedingt auch alle Betriebsanleitungen, die anderen Komponenten Ihrer Anlage beiliegen.

1.1 Aufbewahrung der Unterlagen

- Bewahren Sie bitte diese Betriebsanleitung sowie alle mitgelieferten Unterlagen gut auf, damit sie bei Bedarf zur Verfügung stehen.

1.2 Verwendete Symbole

Nachfolgend sind die im Text verwendeten Symbole erläutert:



Symbol für eine Gefährdung:
 - unmittelbare Lebensgefahr
 - Gefahr schwerer Personenschäden
 - Gefahr leichter Personenschäden



Symbol für eine Gefährdung:
 - Lebensgefahr durch Stromschlag



Symbol für eine Gefährdung:
 - Risiko von Sachschäden
 - Risiko von Schäden für die Umwelt



Symbol für einen nützlichen Hinweis und Informationen



Symbol für eine erforderliche Aktivität

1.3 Gültigkeit der Anleitung

Diese Betriebsanleitung gilt ausschließlich für Geräte mit folgenden Artikelnummern:

Typenbezeichnung	Artikelnummer
VED E 18/7 E	0010007716
VED E 21/7 E	0010007717
VED E 24/7 E	0010007718
VED E 27/7 E	0010007719

1.1 Geräteidentifizierung

1 Hinweise zur Dokumentation

1.4 Typenschild

Die Artikelnummer des Gerätes ist Bestandteil der Seriennummer. Seriennummer und Artikelnummer entnehmen Sie bitte dem Typenschild. Das Typenschild befindet sich rechts neben dem Bedienfeld, unter der Abdeckung.



1.1 Beispiel für ein Typenschild

Symbolerklärung für das Typenschild

	CE-Zeichen, siehe Kapitel 1.5
	Das VDE GS Zeichen bestätigt die Konformität mit der Norm und bestätigt die geprüfte Sicherheit
	Symbol für die Konformität mit der Norm für die elektromagnetische Verträglichkeit
	Nach Ablauf der Nutzungsdauer einer ordnungsgemäßen Entsorgung zuführen (kein Hausmüll)
	Bedienungs- und Installationsanleitung lesen
	Seriennummer barcodiert und in Klarschrift. Die Ziffern 7 bis 16 bilden die Artikelnummer des Gerätes

1.5 CE-Kennzeichnung

Mit der CE-Kennzeichnung wird dokumentiert, dass die Elektro-Durchlauferhitzer electronicVED exklusiv die grundlegenden Anforderungen der folgenden Richtlinien erfüllen und dem geprüften Baumuster entsprechen:

- Richtlinie über die elektromagnetische Verträglichkeit (Richtlinie 2004/108/EG des Rates)
- Niederspannungsrichtlinie (Richtlinie 2006/95/EG des Rates)
- Richtlinie über Funkanlagen und Telekommunikationsendeinrichtungen (Richtlinie 1999/05/EG des Rates (Klasse 1))

Deutschland

Mit der CE-Kennzeichnung bestätigen wir als Gerätehersteller weiterhin, dass die Sicherheitsanforderungen gemäß § 2 des 7. GSGV erfüllt sind und dass das serienmäßig hergestellte Gerät mit dem geprüften Baumuster übereinstimmt.



2 Sicherheit

2.1 Sicherheits- und Warnhinweise

- Beachten Sie bei der Bedienung des Elektro-Durchlauferhitzers electronicVED exklusiv die allgemeinen Sicherheitshinweise und Warnhinweise, die jeder Handlung vorangestellt sind.

2.1.1 Klassifizierung der Warnhinweise

Die Warnhinweise sind wie folgt mit Warnzeichen und Signalwörtern hinsichtlich der Schwere der möglichen Gefahr abgestuft:

Warnzeichen	Signalwort	Erläuterung
	Gefahr!	unmittelbare Lebensgefahr oder Gefahr schwerer Personenschäden
	Gefahr!	Lebensgefahr durch Stromschlag
	Warnung!	Gefahr leichter Personenschäden
	Vorsicht!	Risiko von Sachschäden oder Schäden für die Umwelt

2.1 Bedeutung der Warnzeichen und Signalwörter

2.1.2 Aufbau von Warnhinweisen

Warnhinweise erkennen Sie an einer oberen und einer unteren Trennlinie. Sie sind nach folgendem Grundprinzip aufgebaut:



Signalwort!

Art und Quelle der Gefahr!

Erläuterung zur Art und Quelle der Gefahr.

- Maßnahmen zur Abwendung der Gefahr.

2.2 Bestimmungsgemäße Verwendung

Die Vaillant Elektro-Durchlauferhitzer electronicVED exklusiv sind nach dem Stand der Technik und den anerkannten sicherheitstechnischen Regeln gebaut. Dennoch können bei unsachgemäßer oder nicht bestimmungsgemäßer Verwendung Gefahren für Leib und Leben des Benutzers oder Dritter bzw. Beeinträchtigungen der Geräte und anderer Sachwerte entstehen. Dieses Gerät ist nicht dafür bestimmt, durch Personen (einschließlich Kinder) mit eingeschränkten physischen, sensorischen oder geistigen Fähigkeiten oder mangels Erfahrung und/oder mangels Wissen benutzt zu werden, es sei denn, sie werden durch eine für ihre Sicherheit zuständige Person beaufsichtigt oder erhielten von ihr Anweisungen, wie das Gerät zu benutzen ist. Kinder müssen beaufsichtigt werden, um sicherzustellen, dass sie nicht mit dem Gerät spielen.

Die Vaillant Elektro-Durchlauferhitzer electronicVED exklusiv dürfen nur zur Erwärmung von Trinkwasser verwendet werden. Die Vaillant Elektro-Durchlauferhitzer electronicVED exklusiv sind nur für den Hausgebrauch innerhalb geschlossener und frostfreier Räume geeignet. Die Vaillant Elektro-Durchlauferhitzer



electronicVED exklusiv sind nicht für den Betrieb in Zirkulationsleitungen geeignet. Die Verwendung des Vaillant Elektro-Durchlauferhitzers electronicVED exklusiv in Fahrzeugen gilt als nicht bestimmungsgemäß. Nicht als Fahrzeuge gelten solche Einheiten, die dauerhaft und ortsfest installiert sind (sog. ortsfeste Installation).

Eine andere oder darüber hinausgehende Verwendung gilt als nicht bestimmungsgemäß. Nicht bestimmungsgemäß ist auch jede unmittelbare kommerzielle und industrielle Verwendung. Für hieraus resultierende Schäden haftet der Hersteller/Lieferant nicht. Das Risiko trägt allein der Anwender.

Die bestimmungsgemäße Verwendung beinhaltet:

- das Beachten der beigefügten Betriebs-, Installations- und Wartungsanleitungen des Vaillant Produktes sowie anderer Bauteile und Komponenten der Anlage
- die Installation und Montage entsprechend der Geräte- und Systemzulassung
- die Einhaltung aller in den Anleitungen aufgeführten Inspektions- und Wartungsbedingungen.

2.3 Allgemeine Sicherheitshinweise

Montage, Inbetriebnahme, Wartung und Reparatur

Montage, Erstinbetriebnahme sowie Wartung und Reparatur der Elektro-Durchlauferhitzer electronicVED exklusiv dürfen nur durch einen anerkannten Fachhandwerksbetrieb erfolgen. Dieser übernimmt auch die Verantwortung für die ordnungsgemäße Installation und die erste Inbetriebnahme. Die Elektro-Durchlauferhitzer electronicVED exklusiv dürfen nur wie in der Installationsanleitung beschrieben installiert werden.

Lebensgefahr durch Stromschlag an spannungsführenden Zuleitungen und Anschlüssen!

Bei allen Arbeiten am geöffneten Gerät, besonders an den Strom führenden Leitungen und Anschlüssen, besteht Lebensgefahr durch Stromschlag.

- Führen Sie keinerlei Arbeiten am Gerät durch.
- Informieren Sie Ihren Fachhandwerksbetrieb, wenn Ihr electronicVED exklusiv nicht korrekt funktioniert.

Lebensgefahr durch Stromschlag an spannungsführenden Zuleitungen und Anschlüssen!

Das verwendete Trinkwasser muss einen Widerstand größer/gleich 900 Ohm cm bei 15 °C aufweisen. Andernfalls darf das Gerät nicht betrieben werden.

- Informieren Sie sich vor der Installation durch Ihren anerkannten Fachhandwerker beim örtlichen Wasserversorger über Wasserwiderstand und Leitfähigkeit.
- Sprechen Sie Ihren anerkannten Fachhandwerker auf die Anforderungen an die Trinkwassereigenschaften an.

Verbrühungsgefahr durch heißes Wasser!

Die Auslauftemperatur an den Zapfstellen kann bis zu 60 °C betragen.

- Achten Sie bei der Benutzung eines Elektro-Durchlauferhitzers electronicVED exklusiv auf die Gefahr der Verbrühung durch hohe Auslauftemperaturen.
- Stellen Sie Ihren electronicVED exklusiv auf maximal 43 °C ein, wenn Sie sicher vor Verbrühung sein wollen.

Sachschäden im Gerät durch Verwendung minderwertigen Wassers

Ein Elektro-Durchlauferhitzer electronicVED exklusiv darf ausschließlich zur Erwärmung von Trinkwasser verwendet werden. Dieses Trinkwasser muss der deut-



2 Sicherheit



schen oder österreichischen Trinkwasser-verordnung entsprechen. Andernfalls kann Korrosion im Gerät nicht ausgeschlossen werden.

- Sprechen Sie Ihren anerkannten Fachhandwerker auf die Anforderungen an die Trinkwassereigenschaften an.

Frostgefahr

Befindet sich ein Elektro-Durchlauferhitzer electronicVED exclusiv längere Zeit in einem unbeheizten Raum, kann im Winter das Wasser im Gerät und in den Rohrleitungen gefrieren.

- Sprechen Sie Ihren anerkannten Fachhandwerker auf die Anforderungen an.
- Sorgen Sie dafür, dass Ihr Elektro-Durchlauferhitzer electronicVED exclusiv in einem durchgängig frostfreien Raum installiert wird.

Sachschäden am Gerät durch Veränderungen

An Ihrem electronicVED exclusiv dürfen keine Veränderungen vorgenommen werden.

Im Störfall

- Wenn Ihr electronicVED exclusiv kein warmes Wasser erzeugt, oder anderweitige Störungen auftreten sollten, dann informieren Sie Ihren Fachhandwerksbetrieb.
- Informieren Sie bei allen Störungen des electronicVED exclusiv Ihren Fachhandwerksbetrieb.
- Führen Sie keinesfalls Reparaturen selbsttätig durch.
- Öffnen Sie keinesfalls die Abdeckung des Gerätes.

3 Funktion und Bedienung

Wenn Sie an einer Zapfstelle das Warmwasser aufdrehen (Mischer oder separater Hahn), dann erwärmt Ihr electronicVED exklusiv automatisch das Trinkwasser.



Gefahr!
Verbrühungsgefahr durch heißes Wasser.

Die Wassertemperatur an den Zapfstellen kann bis zu 60 °C betragen.

- Achten Sie bei der Benutzung eines Elektro-Durchlauferhitzers electronicVED exklusiv auf die Gefahr der Verbrühung durch hohe Auslauftemperaturen.
- Stellen Sie Ihren electronicVED exklusiv auf maximal 43 °C ein, wenn Sie sicher vor Verbrühung sein wollen.
- Lesen Sie im Kapitel 3.2.7, Maximaltemperatur einstellen, alles über die Funktion „Verbrühschutz“, die an Ihrem electronicVED exklusiv eingestellt werden kann.

- Drücken Sie so oft die **+**-Taste (**1**), bis die gewünschte Temperatur erreicht ist. Das Warmwasser, das Sie jetzt an der Zapfstelle abnehmen, hat die eingestellte Temperatur.
- Ist Ihnen die Temperatur zu hoch, drücken Sie die Taste **-** (**2**). Das gezapfte Wasser wird kühler.
- Wählen Sie eine Temperatur zwischen 20 °C und 60 °C und probieren Sie aus, welche Einstellung Ihnen am angenehmsten ist.



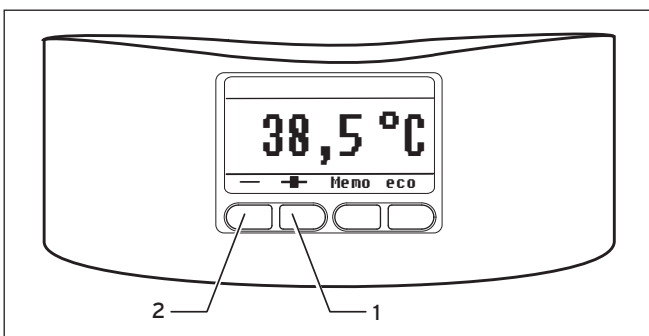
Alle wichtigen Einstellmöglichkeiten im Display Ihres electronicVED exklusiv sind im Kapitel 3.2 beschrieben.

3.1 Bei Verwendung der Fernbedienung



Wenn Sie Ihren electronicVED exklusiv mit Hilfe der Fernbedienung (Art.-Nr.: 0020084761) steuern, beachten Sie, dass alle Funktionen genau so aktiviert, abgerufen und eingestellt werden, wie am fest eingebauten Display Ihres electronicVED exklusiv.

- Wenn Sie die Fernbedienung in Betrieb nehmen wollen, nehmen Sie die Fernbedienung aus der Verpackung.
 - Batterien sind bereits eingelegt. Die Fernbedienung ist ab Werk mit Ihrem electronicVED exklusiv synchronisiert.
 - Das Austauschen der Batterien für die Fernbedienung ist im Beiblatt der Fernbedienung (Art.-Nr.: 0020084761) und hier im nachfolgenden Abschnitt beschrieben.



3.1 Display

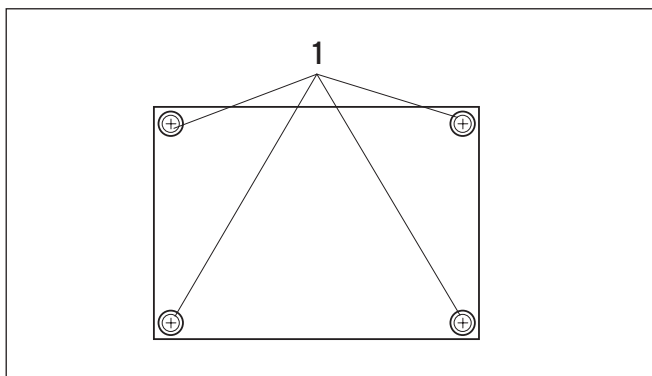
3 Funktion und Bedienung

- Drücken Sie eine beliebige Taste an der Fernbedienung, um Einstellungen am VED vorzunehmen.
- Im Kapitel 3.2 ist beschrieben, wie die Funktionen im Display eingestellt werden können.
- Stellen Sie die gewünschten Parameter entweder im Display des VED oder an der Fernbedienung ein.
 - Wenn Sie Temperaturen verändern, dann werden die Einstellungen vom jeweils anderen Gerät übernommen und angezeigt.
 - Andere Einstellungen, z. B. die Anzeigesprache oder die Anzeige des Energieverbrauchs, werden nicht vom jeweils anderen Gerät übernommen. Sie können beispielsweise die Sprache Englisch für die Fernbedienung und Ihre eigene Sprache am Display Ihres VED einstellen.

3.1.1 Batteriewechsel

Ihre Fernbedienung (Art.-Nr.: 0020084761) ist werksseitig betriebsbereit, zwei Batterien sind eingelegt. Wenn die Batterien erschöpft sind, erscheint im Display der Fernbedienung ein Batteriezeichen. Die Batterien sollten umgehend durch neue ersetzt werden.

- Verwenden Sie ausschließlich Batterien vom Typ AA. Sie können auch wieder aufladbare Batterien vom Typ NiCd oder NiMH (ebenfalls in der Größe AA) verwenden.



3.2 Batteriewechsel an der Fernbedienung

- Lösen Sie die vier Schrauben (1) auf der Rückseite der Funkfernbedienung.
- Öffnen Sie die Rückseite.
- Setzen Sie zwei Batterien (Typ AA) ein.
- Schrauben Sie die Vorder- und Rückseite der Funkfernbedienung wieder zusammen.
- Achten Sie beim Zusammensetzen der Fernbedienung besonders darauf, dass die Dichtung korrekt eingelegt ist.



Vorsicht! **Möglicher Wasserschaden an der Fernbedienung.**

Die Fernbedienung ist wasserdicht gemäß Schutzart IP 68. Das setzt voraus, dass die Dichtung in der rückseitigen Abdeckung der Fernbedienung korrekt eingelegt ist. Wenn dies nicht der Fall ist, kann Wasser eindringen und die Fernbedienung beschädigen.

- Achten Sie beim Auswechseln der Batterien darauf, dass die Gummidichtung korrekt eingelegt ist.



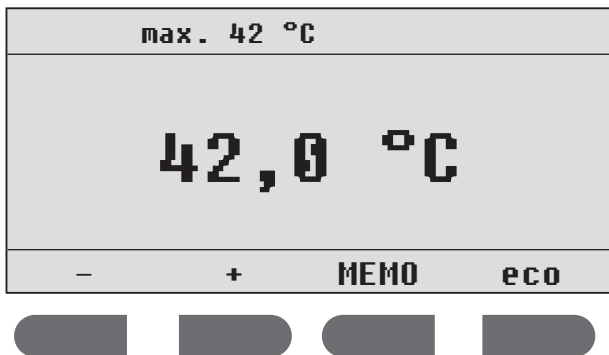
Ausgediente Batterien gehören nicht in den Hausmüll. Beachten Sie bei der Entsorgung die lokalen Vorschriften.

3.2 Parameter im Display einstellen



Einstellungen des electronicVED exklusiv im Display können, müssen aber nicht vor Prüfung der Funktionstüchtigkeit vorgenommen werden. Lediglich die Einstellung der gewünschten Warmwassertemperatur ist sinnvollerweise vorab durchzuführen.

Die aktuellen Leistungsmerkmale des electronicVED exklusiv werden im Display angezeigt, sobald das Gerät angeschlossen und konfiguriert ist. Im Betriebszustand zeigt das Display die gewählte Wassertemperatur an. Weiterhin wird in der obersten Displayzeile die Wassertemperatur angezeigt, die man maximal einstellen kann. Diese Maximaltemperatur ist frei einstellbar und liegt zwischen 30 °C und 60 °C. Beispiel hierfür ist das nachfolgend angezeigte Display.



Werkseitig ist die Solltemperatur auf 42 °C eingestellt.

In den folgenden Abschnitten sind die Einstell- und Anzeigemöglichkeiten im Display Ihres VED in der Reihenfolge beschrieben, wie sie in den Menüs angezeigt werden.

Für den schnellen Zugriff auf die aktuelle Temperatureinstellung haben Sie grundsätzlich 2 Möglichkeiten:

- Stellen Sie die aktuelle Warmwassertemperatur über die Tasten +/- direkt ein.
- oder
- Stellen Sie die aktuelle Warmwassertemperatur über die Taste **MEMO** ein.

3.2.1 Tastenkombinationen im Display

Tastenkombination	Ergebnis
Memo und eco gleichzeitig kurz drücken 	Hauptmenü zum Einstellen der Grundfunktionen wie Verbrühschutz, Spracheinstellung und Energieverbrauch.
Memo länger als 3 Sekunden drücken 	Fachhandwerkermenü zum Deaktivieren der Fernbedienung und Aufrufen von Gerätedaten.
- und + gleichzeitig länger als 3 Sekunden drücken 	Tastensperre ist aktiviert. Zum Aufheben der Sperre erneut - und + länger als 3 Sekunden drücken.

3.1 Tastenkombinationen für die Displaybedienung

3 Funktion und Bedienung

3.2.2 Wassertemperatur einstellen

- Drücken Sie die Taste **+**, um die Wassertemperatur zu erhöhen.
- Drücken Sie die Taste **-**, um die Temperatur zu verringern.



Die Wassertemperatur kann in Schritten zu jeweils einem halben Grad Celsius nach oben oder unten verändert werden. Der wählbare Temperaturbereich liegt zwischen 20 °C und 60 °C .

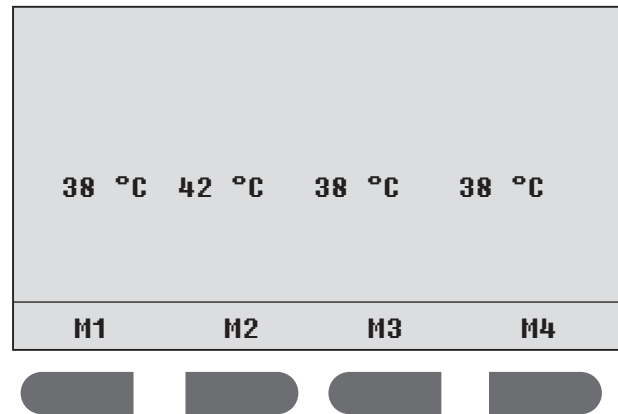
3.2.3 Gespeicherte Temperaturen (Memo 1 bis 4)

Die Memo-Funktion dient der schnellen Umstellung der aktuellen Warmwassertemperatur. Mit 2 Tastendrücken können Sie aus 4 voreingestellten Temperaturen die gewünschte Temperatur auswählen.

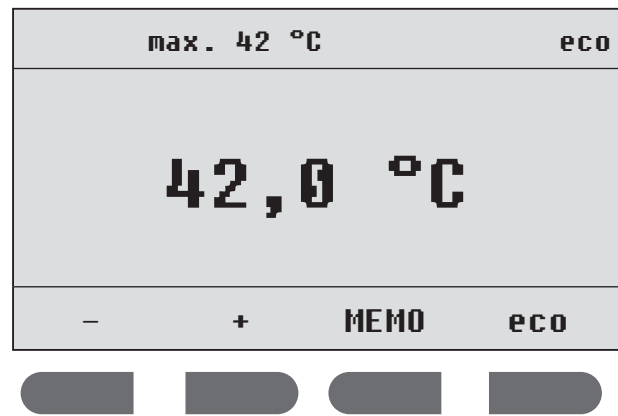


Die voreingestellten Temperaturen können Sie jederzeit ändern. Beachten Sie jedoch, dass Sie keine höhere Temperatur einstellen können, als die im Menü **Verbrühschutz** eingestellte Maximaltemperatur; siehe Kapitel 3.2.7.

- Drücken Sie einmal kurz die Taste **MEMO**. Sie sehen die folgende Displaydarstellung:

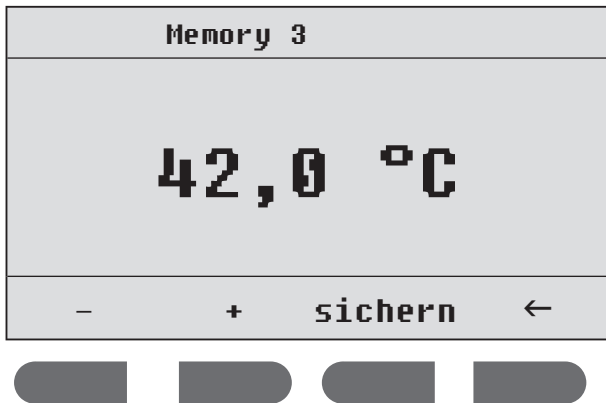


- Drücken Sie einmal kurz die Taste mit Ihrer Wunschtemperatur, z.B. **M3**. Sie sehen die folgende Displaydarstellung:



Die gespeicherte Wunschtemperatur ist ausgewählt.

- Wenn Sie die gespeicherte Wunschtemperatur ändern wollen, dann drücken Sie die Taste **M3** für 3 Sekunden. Sie sehen die folgende Displaydarstellung:



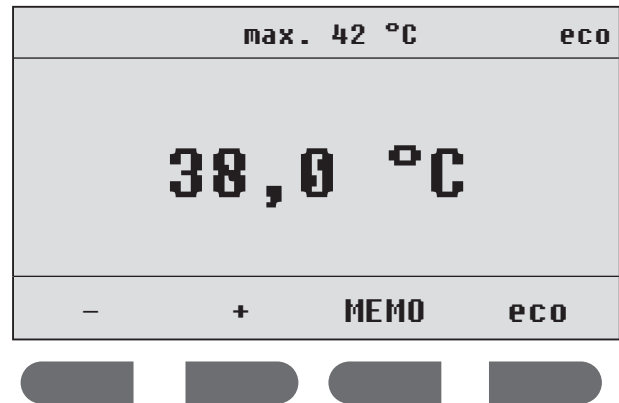
Angezeigt sind die aktuell gespeicherte Temperatur und der Speicherplatz (hier: **Memory 3**).

- Ändern Sie die angezeigte **Memory**-Temperatur mit Hilfe der Tasten **+** und **-**.
- Drücken Sie einmal kurz die Taste **sichern**, um diese Temperatur speichern.
- Drücken Sie die Taste **←**, um die **Memory**-Funktion zu verlassen. Haben Sie vorher die Temperatur verändert, ohne die Taste **sichern** zu drücken, wird diese Änderung nicht berücksichtigt.

3.2.4 eco einstellen

Die **eco**-Funktion dient der Wasser- und Energieersparnis. Ist die **eco**-Funktion aktiviert, wird der Wasserdurchfluss durch Ihren VED auf 8 Liter pro Minute begrenzt. Ein typischer Wasserverbrauch liegt bei 10 Litern pro Minute.

- Drücken Sie die Taste **eco**, um die Funktion zu aktivieren.
- Drücken Sie die Taste **eco** erneut, um die Funktion zu deaktivieren.



Oben rechts im Display ist angezeigt, wenn die **eco**-Funktion aktiviert ist.

3.2.5 Tastensperre aktivieren/deaktivieren

- Drücken Sie gleichzeitig die beiden Tasten **+** und **-** länger als 3 Sekunden.
- Deaktivieren Sie die Tastensperre durch erneutes gleichzeitiges Drücken der beiden Tasten **+** und **-** länger als 3 Sekunden.

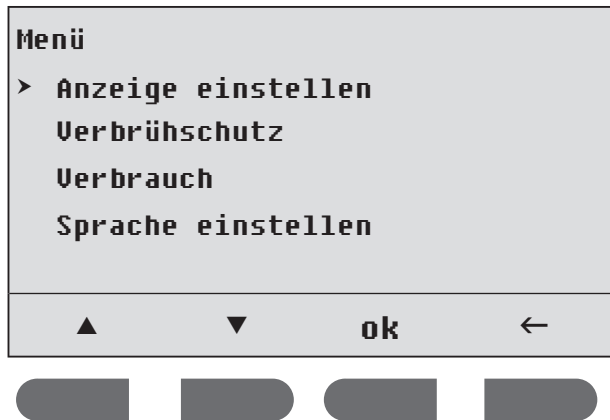


Bei aktivierter Tastensperre hat das Drücken auf irgendwelche Tasten im Display keine Auswirkung; sämtliche Funktionen sind gesperrt.

3 Funktion und Bedienung

3.2.6 Menü aufrufen und zum Temperatur-Display zurückkehren

- Drücken Sie gleichzeitig die Tasten **Memo** und **eco** kurz, um ins Menü zu gelangen.
- Drücken Sie die Taste ← kurz, um wieder zurück in die Temperaturanzeige zu gelangen.

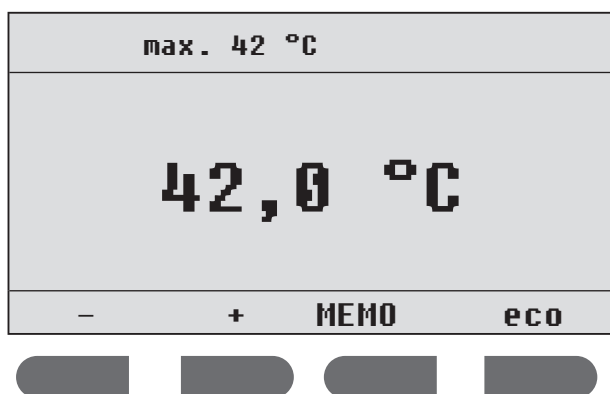


Von diesem Menü aus werden alle Grundeinstellungen für den VED durchgeführt.



Mit der Taste ← gelangen Sie von allen Menüs aus schrittweise zurück.

- Drücken Sie so oft die Taste ←, bis wieder das Ausgangs-Display angezeigt wird.



3.2.7 Maximaltemperatur einstellen (Verbrühschutz)



Gefahr!

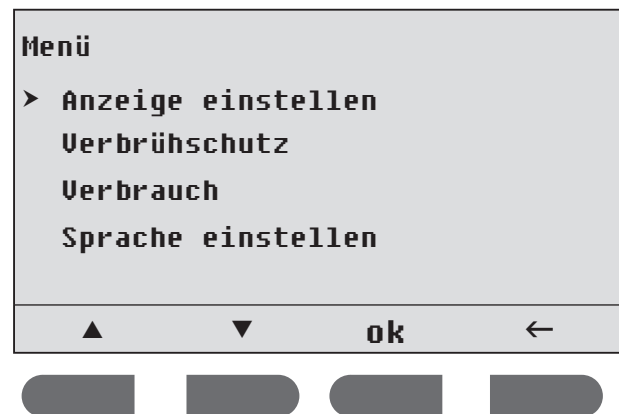
Verbrühungsgefahr durch heißes Wasser.

Die Wassertemperatur an den Zapfstellen kann bis zu 60 °C betragen.

- Achten Sie bei der Benutzung eines Elektro-Durchlauferhitzers electronicVED exklusiv auf die Gefahr der Verbrühung durch hohe Auslauftemperaturen.
- Stellen Sie Ihren electronicVED exklusiv auf maximal 43 °C ein, wenn Sie sicher vor Verbrühung sein wollen.

Werkseitig ist der Verbrühschutz deaktiviert.

- Drücken Sie gleichzeitig die Tasten **Memo** und **eco**, um ins **Menü** zu gelangen.

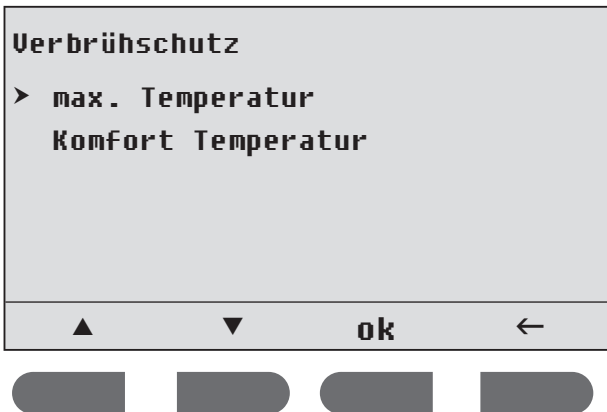


Der Cursor steht neben dem Menüpunkt **Anzeige einstellen**.

- Drücken Sie ▼.

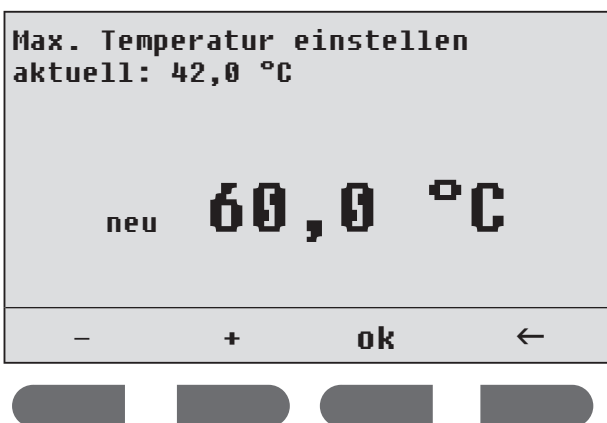
Der Cursor steht neben dem Menüpunkt **Verbrühschutz**.

- Drücken Sie **ok**.



Der Cursor steht neben dem Menüpunkt **max. Temperatur**.

> Drücken Sie **ok**.



- > Drücken Sie die Taste **+**, um die Temperatur zu erhöhen.
- > Drücken Sie die Taste **-**, um die Temperatur zu verringern.
- > Drücken Sie **ok**, um die gewählte Temperatur zu bestätigen.
- > Drücken Sie zweimal **←**, um ins Verbrühschutz-Menü zurück zu kehren.

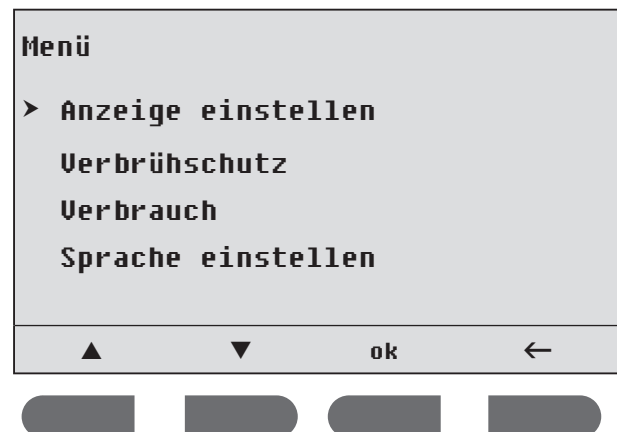
Die eingestellte Maximaltemperatur erscheint im Display in der obersten Zeile der Wassertemperaturanzeige.



Sie haben keine Möglichkeit, eine höhere Wassertemperatur als die hier eingestellte und mit **ok** bestätigte Wassertemperatur anzufordern. Beachten Sie auch, dass die Maximaltemperatur in Wechselwirkung zur Funktion **Komfort Temperatur** steht. Es ergibt z. B. keinen Sinn, eine gleich hohe Maximaltemperatur wie die Komforttemperatur einzustellen.

3.2.8 Komforttemperatur einstellen/aktivieren und deaktivieren (Verbrühschutz)

- > Drücken Sie gleichzeitig die Tasten **Memo** und **eco**, um ins **Menü** zu gelangen.



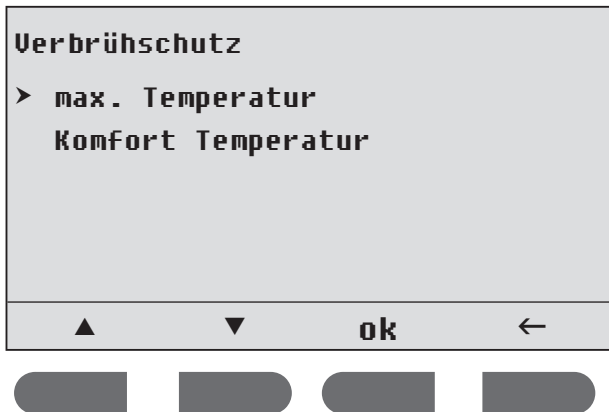
Der Cursor steht neben dem Menüpunkt **Anzeige einstellen**.

- > Drücken Sie **▼**.

Der Cursor steht neben dem Menüpunkt **Verbrühschutz**.

- > Drücken Sie **ok**.

3 Funktion und Bedienung



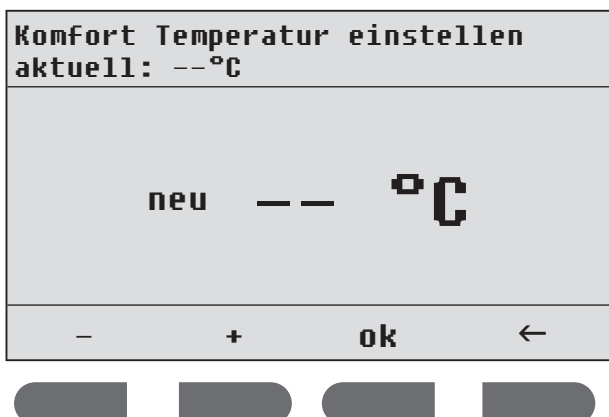
Der Cursor steht neben dem Menüpunkt **max. Temperatur**.

- Drücken Sie 1-mal ▼.



Der Cursor steht neben dem Menüpunkt **Komfort Temperatur**.

- Drücken Sie **ok**.



- Drücken Sie die Taste **+**, um die Temperatur zu erhöhen.

- Drücken Sie die Taste **-**, um die Temperatur zu verringern.
- Drücken Sie **ok**, um die gewählte Temperatur zu bestätigen.
- Drücken Sie **←**, um ins Verbrühschutz-Menü zurück zu kehren.

Die hier eingestellte Komforttemperatur kann über die Tastenkombination **+/-** bei kurzem Drücken angewählt werden. Erfolgt innerhalb der nächsten 30 Sekunden die Zapfung, so wird das Wasser auf diese Temperatur erhitzt. Erfolgt keine Zapfung in dieser Zeit oder wird die Zapfung beendet, so springt das Display wieder auf die zuvor eingestellte Temperatur zurück.

Um die Funktion **Komfort Temperatur** zu deaktivieren, gehen Sie im Display **Komfort Temperatur einstellen** wie folgt vor:

- Drücken Sie die Taste **-**, um die Temperatur auf unter 20 °C zu verringern.

Im Display erscheint dann **-- °C**. Die Komforttemperatur ist somit deaktiviert.



Beachten Sie auch, dass die Komforttemperatur in Wechselwirkung zur Funktion **max. Temperatur** steht. Es ergibt z. B. keinen Sinn, eine gleich hohe Komforttemperatur wie die Maximaltemperatur einzustellen.

3.2.9 Energie- und Wasserverbrauch anzeigen und zurücksetzen (Reset)

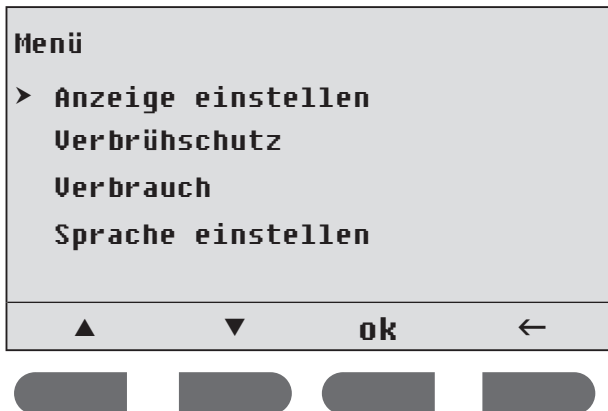


Bitte beachten Sie, dass der electronicVED exklusiv kein geeichtes Messgerät ist. Aufgrund von Toleranzen der elektronischen Halbleiter und Sensoren können die ermittelten Werte von den realen Werten abweichen.



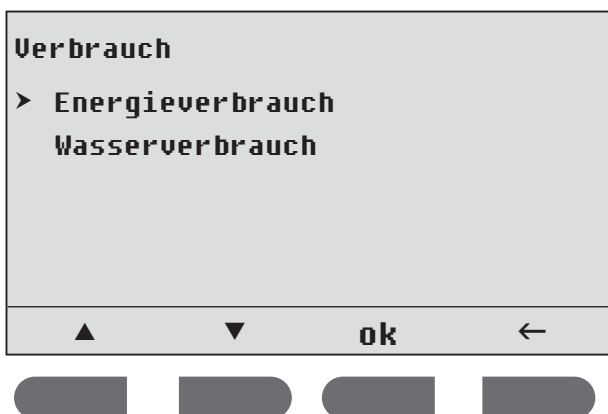
Die Anzeige von Verbrauchsdaten ist rechtlich nicht zur Erstellung oder zum Vergleich von Verbrauchskostenabrechnungen jeglicher Art geeignet.

- Drücken Sie gleichzeitig die Tasten **Memo** und **eco**, um ins **Menü** zu gelangen.



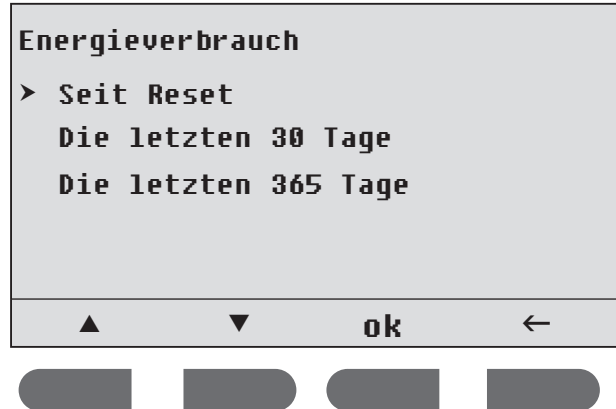
Der Cursor steht neben dem Menüpunkt **Anzeige einstellen**.

- Drücken Sie 2-mal **▼**.
- Der Cursor steht neben dem Menüpunkt **Verbrauch**.
- Drücken Sie **ok**.



Der Cursor steht neben dem Menüpunkt **Energieverbrauch**. Sie können den Energieverbrauch in Kilowattstunden oder den Wasserverbrauch in Litern über einen bestimmten Zeitraum anzeigen lassen (mit den Tasten **▲** oder **▼** auswählen).

- Drücken Sie nach der Auswahl **ok**.



Der Cursor steht neben dem Menüpunkt **Seit Reset**. Im oben abgebildeten Display ist beispielhaft der **Energieverbrauch** abgebildet. Unabhängig davon, ob Sie den Energie- oder den Wasserverbrauch abfragen wollen, sind die Zeitzyklen identisch. Sie können den Energie- oder Wasserverbrauch seit dem letzten Zurücksetzen in den Lieferzustand anzeigen lassen (Reset), oder seit dem letzten Monat (30 Tage), oder seit dem letzten Jahr (365 Tage).

- Drücken Sie **▲** bzw. **▼**, um die Auswahl zu ändern.
- Bestätigen Sie die Auswahl mit **ok**.

Um die Anzeige der jeweiligen Verbrauchsart auf 0 zurück zu setzen, gehen Sie wie folgt vor:

- Im Menü **Verbrauch** wählen Sie entweder **Energieverbrauch** oder **Wasserverbrauch** aus.
- Drücken Sie **ok**.

Der Cursor steht neben dem Menüpunkt **Seit Reset**.

- Drücken Sie **ok**.

3 Funktion und Bedienung

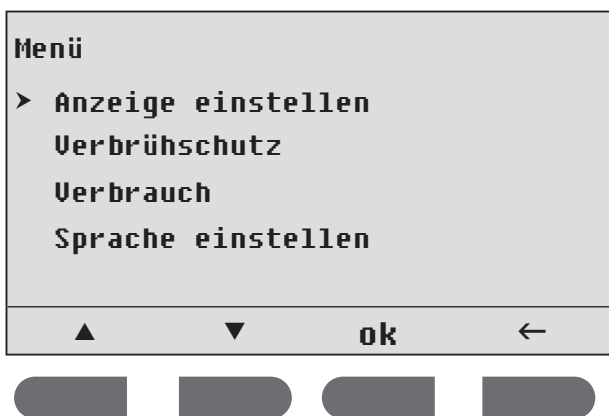


Im oben abgebildeten Display ist beispielhaft der **Energieverbrauch** abgebildet. Unabhängig davon, ob Sie die Anzeige des Energie- oder Wasserverbrauchs zurücksetzen wollen, ist der Vorgang identisch.

- Drücken Sie die Taste **Reset**. Die Anzeige wird auf 0 zurück gesetzt.
- Drücken Sie **←**, um die Anzeige zu verlassen.

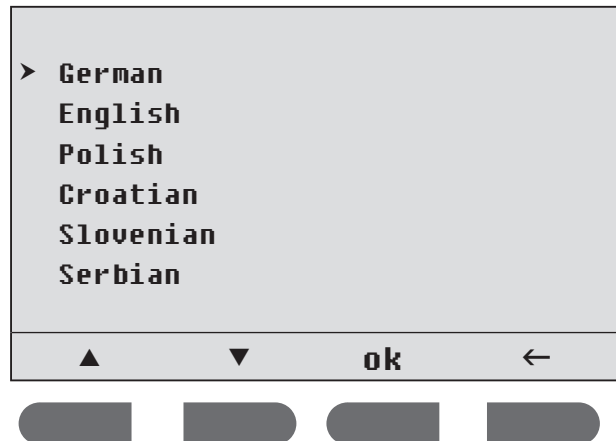
3.2.10 Displaysprache einstellen

- Drücken Sie gleichzeitig die Tasten **Memo** und **eco**, um ins **Menü** zu gelangen.



Der Cursor steht neben dem Menüpunkt **Anzeige einstellen**.

- Drücken Sie 3-mal **▼**. Der Cursor steht neben dem Menüpunkt **Sprache einstellen**.
- Drücken Sie **ok**.

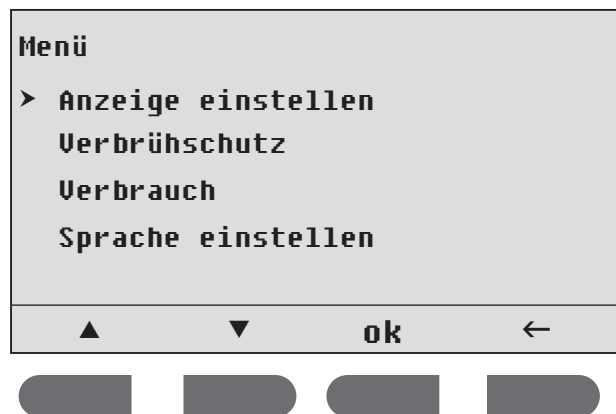


Die mit dem Pfeil markierte Sprache ist diejenige, in der die Anzeigen im Display erscheinen.

- Drücken Sie **▲** bzw. **▼**, um die Display-sprache zu ändern.
- Bestätigen Sie die Auswahl mit **ok**.

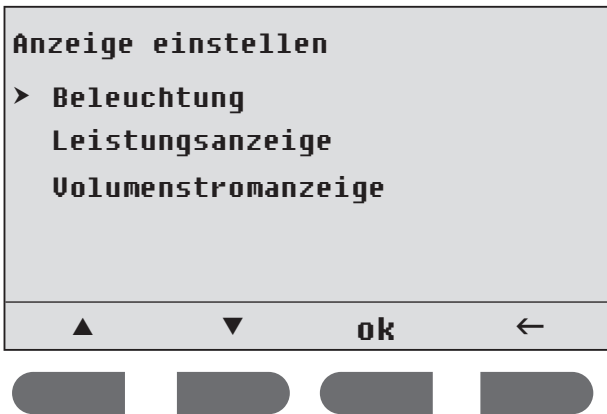
3.2.11 Displaybeleuchtung einstellen

- Drücken Sie gleichzeitig die Tasten **Memo** und **eco**, um ins **Menü** zu gelangen.



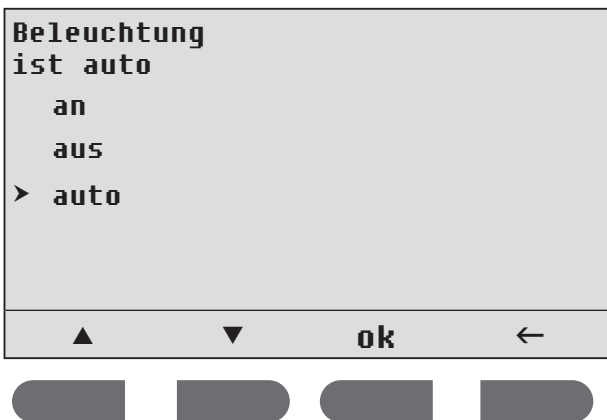
Der Cursor steht neben dem Menüpunkt **Anzeige einstellen**.

- Drücken Sie **ok**.



Der Cursor steht neben dem Menüpunkt **Beleuchtung**.

➤ Drücken Sie **ok**.

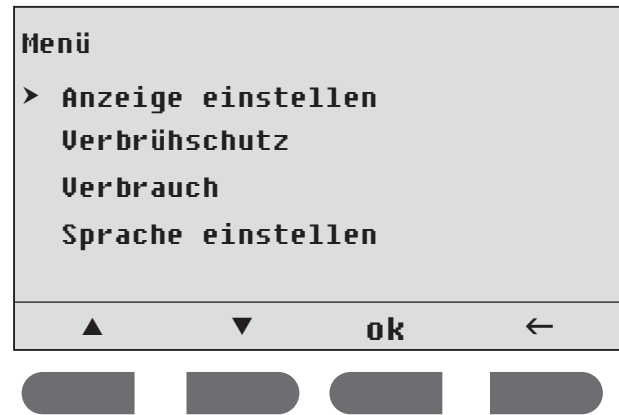


Folgende Einstellungen sind möglich:

an	Die Displaybeleuchtung ist permanent eingeschaltet.
aus	Die Displaybeleuchtung ist permanent ausgeschaltet.
automatisch	Beim Zapfen von Warmwasser schaltet sich die Displaybeleuchtung an. Auch beim Betätigen des Displays, z. B. Temperatur einstellen, schaltet sich die Displaybeleuchtung an. Findet keine Aktion statt, schaltet sich die Displaybeleuchtung ab.

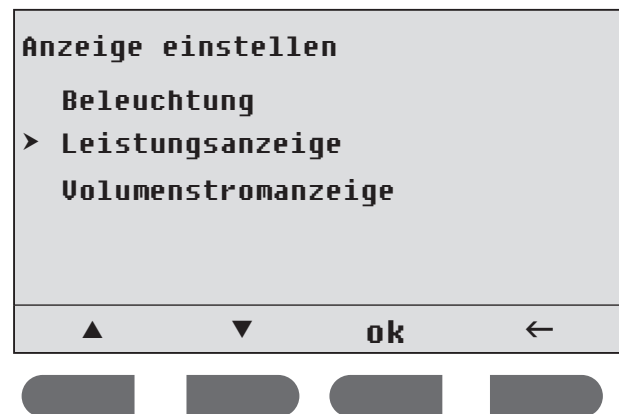
3.2.12 Leistungsanzeige aktivieren

➤ Drücken Sie gleichzeitig die Tasten **Memo** und **eco**, um ins **Menü** zu gelangen.



Der Cursor steht neben dem Menüpunkt **Anzeige einstellen**.

➤ Drücken Sie **ok**.

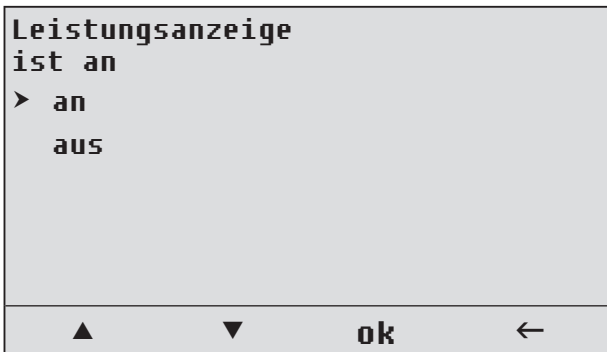


Der Cursor steht neben dem Menüpunkt **Beleuchtung**.

➤ Drücken Sie **▼**.

Der Cursor steht neben dem Menüpunkt **Leistungsanzeige**.

➤ Drücken Sie **ok**.

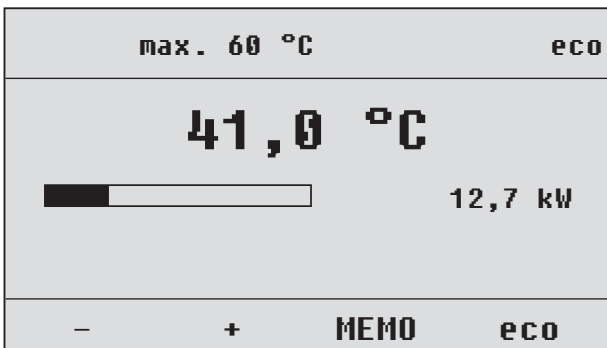


- Drücken Sie ▲ bzw. ▼, um die Leistungsanzeige zu aktiviert (an) oder zu deaktivieren (aus).
- Bestätigen Sie die Auswahl mit **ok**.



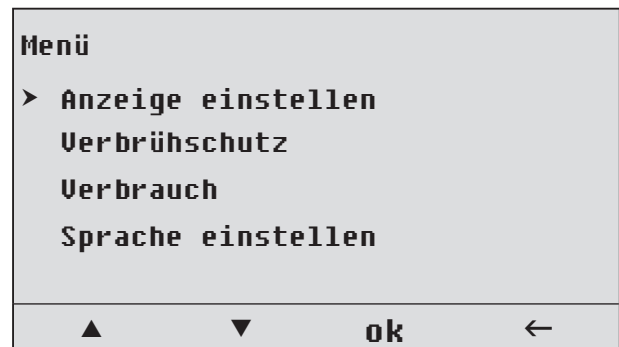
Bei aktivierter Leistungsanzeige wird während des Wasserzapfens die aktuelle Verbrauchsleistung in Kilowatt angezeigt.

Beispiel:



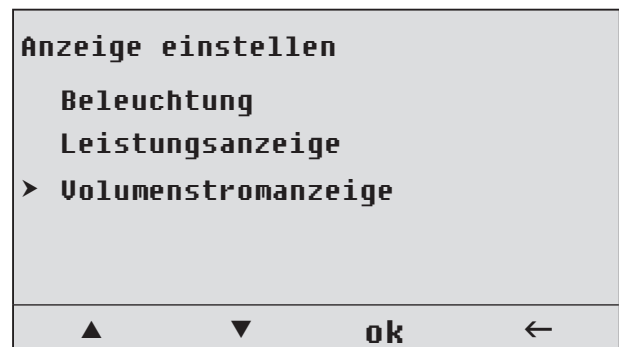
3.2.13 Volumenstromanzeige aktivieren

- Drücken Sie gleichzeitig die Tasten **Memo** und **eco**, um ins **Menü** zu gelangen.



Der Cursor steht neben dem Menüpunkt **Anzeige einstellen**.

- Drücken Sie **ok**.



Der Cursor steht neben dem Menüpunkt **Beleuchtung**.

- Drücken Sie 2-mal ▼.

Der Cursor steht neben dem Menüpunkt **Volumenstromanzeige**.

- Drücken Sie **ok**.

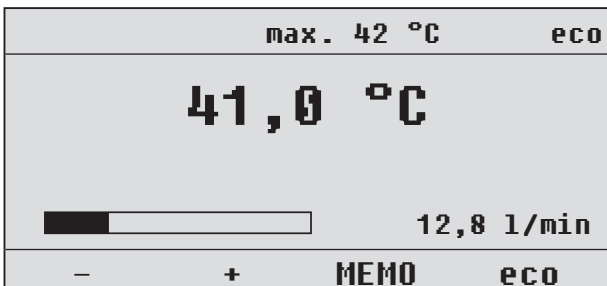


- Drücken Sie ▲ bzw. ▼, um die Volumenstromanzeige zu aktiviert (an) oder zu deaktivieren (aus).
- Bestätigen Sie die Auswahl mit **ok**.



Bei aktivierter Volumenstromanzeige wird während des Wasserzapfens der aktuelle Volumenstrom in Litern pro Minute angezeigt.

Beispiel:



4 Energiespartipps

5 Störungen erkennen und beheben, 6 Pflege

4 Energiespartipps

Sie können dazu beitragen, Energie zu sparen, wenn Sie die folgenden Tipps und Informationen berücksichtigen:

Angemessene Warmwassertemperatur

Das Wasser sollte nur so weit aufgeheizt werden, wie es für den Gebrauch notwendig ist. Jede weitere Erwärmung führt zu unnötigem Energieverbrauch. Das bedeutet für Sie:

- ▶ Aktivieren Sie die eco-Funktion an Ihrem electronicVED exklusiv (Taste **eco** drücken). Dadurch wird der Wasserverbrauch auf 8 Liter pro Minute begrenzt.
- ▶ Stellen Sie möglichst nur die Temperatur ein, die Sie auch benötigen. Vermeiden Sie unnötiges Zumischen von kaltem Wasser.

5 Störungen erkennen und beheben



Gefahr! Lebensgefahr durch Stromschlag.

Spannungsführende Leitungen und Anschlüsse können zu lebensgefährlichem Stromschlag führen!

- ▶ Versuchen Sie keinesfalls, das Gerät selbst zu reparieren.
- ▶ Nehmen Sie keinesfalls die Geräteverkleidung ab.
- ▶ Informieren Sie bei allen Störungen des Gerätes umgehend Ihren Fachhandwerksbetrieb.

6 Pflege

Ihr Vaillant Elektro-Durchlauferhitzer electronicVED exklusiv benötigt keine Pflege, weil sämtliche Innenteile gegen Schmutz und Feuchtigkeit geschützt sind. Die Verkleidung des Gerätes können Sie mit einem feuchten Tuch und etwas Seife reinigen.



Verwenden Sie beim Abwischen der Geräteverkleidung keine aggressiven Scheuer- oder Reinigungsmittel.

7 Wartung, Garantie und Kundendienst

Voraussetzung für dauernde Betriebsbereitschaft und Betriebssicherheit, Zuverlässigkeit und hohe Lebensdauer Ihres Elektro-Durchlauferhitzers electronicVED exclusiv ist die Inspektion/Wartung Ihres Gerätes durch einen anerkannten Fachhandwerker.



Gefahr! **Verletzungsgefahr und Sachbeschädigung durch unsachgemäße Wartung und Reparatur!**

Unterlassene oder unsachgemäße Wartung kann die Betriebssicherheit der Geräte beeinträchtigen.

- Versuchen Sie niemals selbst, Wartungsarbeiten oder Reparaturen an Ihrem electronicVED exclusiv durchzuführen.
- Beauftragen Sie damit einen anerkannten Fachhandwerksbetrieb. Wir empfehlen den Abschluss eines Wartungsvertrages.



Vorsicht! **Mögliche Sachschäden am Gerät.**

Fehlende Wartung kann die Betriebstüchtigkeit des VED beeinträchtigen. Z. B. können Gerädefekte durch Verkalkung auftreten. In Gebieten mit hartem Wasser (mehr als 14 °dH = 2,5 CaCO₃ mmol/l) oder sehr hartem Wasser (mehr als 20 °dH = 3,6 CaCO₃ mmol/l) kann ein deutlich verkürztes Wartungsintervall erforderlich sein.

- Lassen Sie Ihren electronicVED exclusiv spätestens alle 3 Jahre von einem anerkannten Fachhandwerker inspizieren.
- Wenn Sie in einer Region mit sehr hartem Wasser wohnen, empfiehlt Vaillant, dass Sie die Wartung einmal pro Jahr von einem anerkannten Fachhandwerker durchführen lassen.

Herstellergarantie gewähren wir nur bei Installation durch einen anerkannten Fachhandwerksbetrieb. Dem Eigentümer des Gerätes räumen wir diese Herstellergarantie entsprechend den Vaillant Garantiebedingungen ein (für Österreich: Die aktuellen Garantiebedingungen sind in der jeweils gültigen Preisliste enthalten - siehe dazu auch www.vaillant.at).

7 Wartung, Garantie und Kundendienst

8 Recycling und Entsorgung

Garantiarbeiten werden grundsätzlich nur von unserem Werkskundendienst (Deutschland, Österreich) ausgeführt. Wir können Ihnen daher etwaige Kosten, die Ihnen bei der Durchführung von Arbeiten an dem Gerät während der Garantiezeit entstehen, nur dann erstatten, falls wir Ihnen einen entsprechenden Auftrag erteilt haben und es sich um einen Garantiefall handelt.

Vaillant Werkskundendienst (Deutschland)

018 05 / 999 - 150

(0,14 €/Min. aus dem deutschen Festnetz, abweichende Preise für Mobilfunkteilnehmer. Mobilfunkpreis max. 0,42 €/Min.)

Vaillant Werkskundendienst GmbH (Österreich)

365 Tage im Jahr, täglich von 0 bis 24.00 Uhr erreichbar, österreichweit zum Ortstarif:
Telefon 05 7050 - 2000

8 Recycling und Entsorgung



Wenn Ihr Vaillant-Gerät mit diesem Zeichen markiert (Typenschild) ist, dann gehört es nach Ablauf der Nutzungsdauer nicht in den Hausmüll.

- Sorgen Sie in diesem Fall dafür, dass Ihr Vaillant Gerät sowie die ggf. vorhandenen Zubehöre nach Ablauf der Nutzungsdauer einer ordnungsgemäßen Entsorgung zugeführt werden.

Da dieses Vaillant Gerät nicht unter das Gesetz über das Inverkehrbringen, die Rücknahme und die umweltverträgliche Entsorgung von Elektro- und Elektronikgeräten (Elektro- und Elektronikgerätegesetz-ElektroG) fällt, ist eine kostenlose Entsorgung bei einer kommunalen Sammelstelle nicht vorgesehen.

Für den Fachhandwerker

Installationsanleitung

electronicVED exklusiv

Elektro-Durchlauferhitzer

Inhaltsverzeichnis

1	Hinweise zur Dokumentation3	5.4	Funktionstüchtigkeit prüfen.....23
1.1	Aufbewahrung der Unterlagen.....3	5.5	Außerbetriebnahme.....23
1.2	Verwendete Symbole.....3	5.5.1	Vorübergehende Außerbetriebnahme.....23
1.3	Gültigkeit der Anleitung.....3	5.5.2	Endgültige Außerbetriebnahme.....23
2	Sicherheit4	6	Übergabe an den Betreiber24
2.1	Sicherheits- und Warnhinweise.....4	7	Ersatzteile und Zubehöre 25
2.1.1	Klassifizierung der Warnhinweise.....4	8	Störungen erkennen und beheben 26
2.1.2	Aufbau von Warnhinweisen.....4	8.1	Mögliche Störungen bei der Fernbedienung..... 29
2.2	Bestimmungsgemäße Verwendung..4	9	Inspektion und Wartung 30
2.3	Allgemeine Sicherheitshinweise.....5	10	Garantie und Kundendienst31
2.4	Normen und Richtlinien.....6	11	Technische Daten32
2.5	CE-Kennzeichnung.....7		
3	Geräte- und Funktionsbeschreibung8		
3.1	Übersicht.....8		
3.2	Funktion.....8		
4	Installation9		
4.1	Lieferumfang.....9		
4.2	Aufstellort..... 10		
4.3	Erforderliche Mindestabstände..... 10		
4.4	Gerät an der Wand anbringen.....11		
4.4.1	Geräte- und Anschlussmaße.....11		
4.4.2	Geräteverkleidung abnehmen.....11		
4.4.3	Gerät montieren.....12		
4.5	Kaltwasser- und Warmwasseranschluss montieren... 14		
4.6	Gerät elektrisch anschließen..... 16		
4.6.1	Elektrischer Anschluss von oben... 16		
4.6.2	Elektrischer Anschluss von unten ...17		
4.6.3	Optionales Lastabwurfrelais.....17		
5	Inbetriebnahme/ Außerbetriebnahme 18		
5.1	Gerät blasenfrei zapfen..... 18		
5.2	Geräteverkleidung anbringen..... 19		
5.3	Parameter im Display einstellen..... 19		
5.3.1	Fachhandwerkermenü aufrufen..... 20		
5.3.2	Gerätedaten anzeigen..... 20		
5.3.3	Fernbedienung verbinden.....21		
5.3.4	Fernbedienung trennen.....22		

1 Hinweise zur Dokumentation

Die folgenden Hinweise sind ein Wegweiser durch die Gesamtdokumentation. In Verbindung mit dieser Installationsanleitung sind weitere Unterlagen gültig.

Für Schäden, die durch Nichtbeachtung dieser Anleitungen entstehen, übernehmen wir keine Haftung.

Mitgeltende Unterlagen

- Beachten Sie bei der Installation der Geräte electronicVED exklusiv unbedingt alle Installationsanleitungen von Bauteilen und Komponenten der Anlage. Diese Installationsanleitungen sind den jeweiligen Bauteilen der Anlage sowie ergänzenden Komponenten beigelegt.
- Beachten Sie ferner alle Betriebsanleitungen, die Komponenten der Anlage beiliegen.

1.1 Aufbewahrung der Unterlagen

- Geben Sie diese Installationsanleitung sowie alle mitgeltenden Unterlagen und ggf. benötigte Hilfsmittel an den Anlagenbetreiber weiter. Dieser übernimmt die Aufbewahrung, damit die Anleitungen und Hilfsmittel bei Bedarf zur Verfügung stehen.

1.2 Verwendete Symbole

Nachfolgend sind die im Text verwendeten Symbole erläutert:



- Symbol für eine Gefährdung:
- unmittelbare Lebensgefahr
 - Gefahr schwerer Personenschäden
 - Gefahr leichter Personenschäden



- Symbol für eine Gefährdung:
- Lebensgefahr durch Stromschlag



- Symbol für eine Gefährdung:
- Risiko von Sachschäden
 - Risiko von Schäden für die Umwelt



Symbol für einen nützlichen Hinweis und Informationen

- Symbol für eine erforderliche Aktivität

1.3 Gültigkeit der Anleitung

Diese Installationsanleitung gilt ausschließlich für Geräte mit folgenden Artikelnummern:

Typenbezeichnung	Artikelnummer
VED E 18/7 E	0010007716
VED E 21/7 E	0010007717
VED E 24/7 E	0010007718
VED E 27/7 E	0010007719

1.1 Geräteidentifizierung

Die Artikelnummer des Gerätes ist Bestandteil der Seriennummer. Seriennummer und Artikelnummer entnehmen Sie bitte dem Typenschild. Das Typenschild befindet sich rechts neben dem Bedienfeld, unter der Abdeckung.



2 Sicherheit

2.1 Sicherheits- und Warnhinweise

Beachten Sie bei der Installation des Elektro-Durchlauferhitzers electronicVED exclusiv die allgemeinen Sicherheitshinweise und Warnhinweise, die jeder Handlung vorangestellt sind.

2.1.1 Klassifizierung der Warnhinweise

Die Warnhinweise sind wie folgt mit Warnzeichen und Signalwörtern hinsichtlich der Schwere der möglichen Gefahr abgestuft:

Warnzeichen	Signalwort	Erläuterung
	Gefahr!	unmittelbare Lebensgefahr oder Gefahr schwerer Personenschäden
	Gefahr!	Lebensgefahr durch Stromschlag
	Warnung!	Gefahr leichter Personenschäden
	Vorsicht!	Risiko von Sachschäden oder Schäden für die Umwelt

2.1 Bedeutung der Warnzeichen und Signalwörter

2.1.2 Aufbau von Warnhinweisen

Warnhinweise erkennen Sie an einer oberen und einer unteren Trennlinie. Sie sind nach folgendem Grundprinzip aufgebaut:



Signalwort!

Art und Quelle der Gefahr!

Erläuterung zur Art und Quelle der Gefahr.

- Maßnahmen zur Abwendung der Gefahr.

2.2 Bestimmungsgemäße Verwendung

Die Vaillant Elektro-Durchlauferhitzer electronicVED exclusiv sind nach dem Stand der Technik und den anerkannten sicherheitstechnischen Regeln gebaut. Dennoch können bei unsachgemäßer oder nicht bestimmungsgemäßer Verwendung Gefahren für Leib und Leben des Benutzers oder Dritter bzw. Beeinträchtigungen der Geräte und anderer Sachwerte entstehen.

Dieses Gerät ist nicht dafür bestimmt, durch Personen (einschließlich Kinder) mit eingeschränkten physischen, sensorischen oder geistigen Fähigkeiten oder mangels Erfahrung und/oder mangels Wissen benutzt zu werden, es sei denn, sie werden durch eine für ihre Sicherheit zuständige Person beaufsichtigt oder erhielten von ihr Anweisungen, wie das Gerät zu benutzen ist.

Kinder müssen beaufsichtigt werden, um sicherzustellen, dass sie nicht mit dem Gerät spielen.

Die Vaillant Elektro-Durchlauferhitzer electronicVED exclusiv dürfen nur zur Erwärmung von Trinkwasser verwendet werden.

Die Vaillant Elektro-Durchlauferhitzer electronicVED exclusiv sind nur für den Hausgebrauch innerhalb geschlossener und frostfreier Räume geeignet. Die Vaillant Elek-

tro-Durchlauferhitzer electronicVED exclusiv sind nicht für den Betrieb in Zirkulationsleitungen geeignet.

Eine andere oder darüber hinaus gehende Verwendung gilt als nicht bestimmungsgemäß. Nicht bestimmungsgemäß ist auch jede unmittelbare kommerzielle und industrielle Verwendung. Für Schäden aus bestimmungswidriger Verwendung haftet der Hersteller/Lieferant nicht. Das Risiko trägt allein der Anwender.

Die bestimmungsgemäße Verwendung beinhaltet:

- das Beachten der beigefügten Betriebs-, Installations- und Wartungsanleitungen des Vaillant Produktes sowie anderer Bauteile und Komponenten der Anlage
- die Installation und Montage entsprechend der Geräte- und Systemzulassung
- die Einhaltung aller in den Anleitungen aufgeführten Inspektions- und Wartungsbedingungen.



**Achtung!!
Jede missbräuchliche Verwendung ist untersagt!**

2.3 Allgemeine Sicherheitshinweise

Montage, Inbetriebnahme, Wartung und Reparatur

Montage, Erstinbetriebnahme sowie Wartung und Reparatur der Elektro-Durchlauferhitzer electronicVED exclusiv dürfen nur durch einen anerkannten Fachhandwerksbetrieb erfolgen. Dieser übernimmt auch die Verantwortung für die ordnungsgemäße Installation und die erste Inbetriebnahme. Die Elektro-Durchlauferhitzer electronicVED exclusiv dürfen nur wie in dieser Installationsanleitung beschrieben installiert werden.

Lebensgefahr durch Stromschlag an spannungsführenden Zuleitungen und Anschlüssen!

Bei allen Arbeiten am geöffneten Gerät, besonders an den Strom führenden Leitungen und Anschlüssen, besteht Lebensgefahr durch Stromschlag.

- Unterbrechen Sie bei allen Arbeiten am geöffneten Gerät die Stromzufuhr. Das Gerät muss spannungsfrei sein.
- Prüfen Sie das Gerät auf Spannungsfreiheit.
- Sichern Sie das Gerät gegen unbeabsichtigtes Wiedereinschalten der Spannung, solange Sie Arbeiten am Gerät durchführen.

Lebensgefahr durch Stromschlag an spannungsführenden Zuleitungen und Anschlüssen!

Das verwendete Trinkwasser muss einen Widerstand größer/gleich 900 Ohm cm bei 15 °C aufweisen. Andernfalls darf das Gerät nicht betrieben werden.

- Informieren Sie sich vor der Installation beim örtlichen Wasserversorger über Wasserwiderstand und Leitfähigkeit.

Verbrühungsgefahr durch heißes Wasser!

Wenn dem VED eine Solarthermie-Anlage vorgeschaltet ist, muss die Einlauftemperatur durch bauliche Vorkehrungen (z.B. ein Mischventil) auf maximal 60 °C begrenzt werden. Wir empfehlen, die Einlauftemperatur bei vorgeschalteter Solarthermie-Anlage auf 38 °C bis 40 °C einzustellen.

- Stellen Sie den Verbrühschutz des electronicVED exclusiv auf maximal 43 °C ein, wenn Sie sicher vor Verbrühung sein wollen.
- Weisen Sie den Betreiber daraufhin, dass bei einer Heißwassertemperatur über 43 °C Verbrühungsgefahr besteht.



Sachschäden im Gerät durch Verwendung minderwertigen Wassers

Ein Elektro-Durchlauferhitzer electronicVED exclusiv darf ausschließlich zur Erwärmung von Trinkwasser verwendet werden. Dieses Trinkwasser muss der deutschen oder österreichischen Trinkwasserverordnung entsprechen. Andernfalls kann Korrosion im Gerät nicht ausgeschlossen werden.

Sachschäden durch unsachgemäßen Einsatz und/oder ungeeignetes Werkzeug

Unsachgemäßer Einsatz und/oder ungeeignetes Werkzeug kann zu Sachschäden führen (z. B. Wasseraustritt)!

- Verwenden Sie beim Anziehen oder Lösen von Schraubverbindungen grundsätzlich passende Gabelschlüssel (Maulschlüssel).
- Verwenden Sie keine Rohrzangen, Verlängerungen usw.

Frostgefahr

Befindet sich ein Elektro-Durchlauferhitzer electronicVED exclusiv längere Zeit in einem unbeheizten Raum, kann im Winter das Wasser im Gerät und in den Rohrleitungen gefrieren.

- Installieren Sie einen Elektro-Durchlauferhitzer electronicVED exclusiv in einem durchgängig frostfreien Aufstellraum.
- Lagern Sie einen Elektro-Durchlauferhitzer electronicVED exclusiv in frostfreien Bereichen.

Sachschäden am Gerät durch Veränderungen

Am electronicVED exclusiv dürfen keine Veränderungen vorgenommen werden.

- Führen Sie keine Veränderungen am Gerät durch.
- Weisen Sie den Betreiber darauf hin, dass er keine Veränderungen am Gerät und den Zuleitungen für Strom und Wasser durchführen darf.

Im Störfall

- Lesen Sie im Kapitel Störungen erkennen und beheben, was Sie im Störfall unternehmen müssen.
- Weisen Sie den Betreiber darauf hin, dass er das Gerät keinesfalls selbst reparieren darf.
- Weisen Sie den Betreiber darauf hin, dass er die Geräteverkleidung nicht abnehmen darf.

2.4 Normen und Richtlinien

Für Deutschland

- Das Energieeinsparungsgesetz (EnEG) von 1976 in seiner Neufassung von 2005 mit Änderungen vom 28.03.2009.
- Die Trinkwasserverordnung in ihrer Fassung vom 21. Mai 2001 (EG-Richtlinie 98/83/EG).
- DIN 1988, „Trinkwasser-Leitungsanlagen in Grundstücken“.
- Vorschriften der lokalen Wasserversorgungsunternehmen.
- Vorschriften des VDE, insbesondere VDE 0100 „Errichten von Niederspannungsanlagen“.
- Vorschriften der lokalen Stromversorger EVU (Energieversorgungsunternehmen).

Für Österreich

- Vorschriften des ÖVE.
- Vorschriften der lokalen Stromversorger EVU (Energieversorgungsunternehmen).
- Die Trinkwasserverordnung in ihrer Fassung vom 21. Mai 2001 (EG-Richtlinie 98/83/EG).
- Vorschriften der lokalen Wasserversorgungsunternehmen.

2.5 CE-Kennzeichnung

Mit der CE-Kennzeichnung wird dokumentiert, dass die Elektro-Durchlauferhitzer electronicVED exclusiv die grundlegenden Anforderungen der folgenden Richtlinien erfüllen:

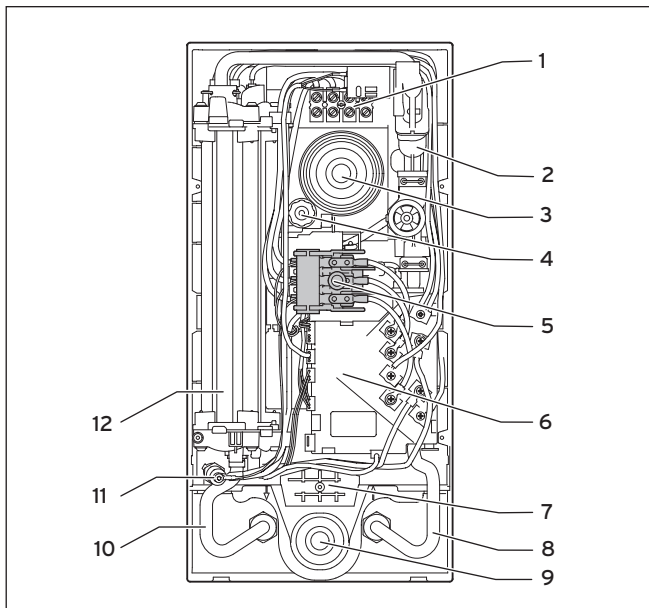
- Anforderungen der Niederspannungsrichtlinie (Richtlinie 2006/95/EG des Rates)
- Elektromagnetische Verträglichkeit (Richtlinie 2004/108/EG des Rates)

Mit der CE-Kennzeichnung bestätigen wir als Gerätehersteller weiterhin, dass die Sicherheitsanforderungen gemäß § 2 des 7. GSGV erfüllt sind und dass das serienmäßig hergestellte Gerät mit dem geprüften Baumuster übereinstimmt.

3 Geräte- und Funktionsbeschreibung

3 Geräte- und Funktionsbeschreibung

3.1 Übersicht



3.1 Übersicht über den electronicVED exclusiv

Position	Komponente
1	Netzanschlussklemme
2	Motorventil (Wassermengenregler)
3	Spritzwassertülle oben
4	Justierspindel
5	Sicherheitsschalter
6	Elektronik
7	Platz für optionale Netzanschlussklemme unten
8	Kaltwasseranschluss
9	Spritzwassertülle unten
10	Warmwasseranschluss
11	Sicherheitstemperaturbegrenzer (STB)
12	Heizblock

3.1 Komponenten des electronicVED exclusiv

3.2 Funktion

Über eine Blankdrahterwärmung im Heizblock des Gerätes wird Trinkwasser erwärmt, das an eine oder mehrere Zapfstellen weiter fließt. Die Elektronik misst die Temperatur des Wassers im Kaltwasserzulauf und den Volumenstrom. Aus beiden Werten wird die elektrische Leistung ermittelt, die zur Erzielung der erforderlichen Warmwassertemperatur nötig ist. Die Temperatur kann in Schritten von 0,5 °C im Display des Gerätes eingestellt werden. Menge und Wärme des warmen Wassers sind abhängig von der Leistungsklasse und der Einstellung des electronicVED exclusiv. Welche VED Geräte welche Leistung erbringen können, finden Sie im Kapitel 11. Weiterhin können via Display der Wasser- und Energieverbrauch mit Leistungsdaten verknüpft werden. Das bedeutet, der electronicVED exclusiv lässt sich so konfigurieren, dass der aktuelle aber auch der kumulierte Energieverbrauch angezeigt und abgerufen werden können. Die eingebaute Memo-Funktion erlaubt die Speicherung von 4 Festtemperaturen, die sich auf Tastendruck oder per Fernbedienung abrufen lassen.

4 Installation



Lebensgefahr! **Lebensgefahr durch unsachgemäße Installation!**

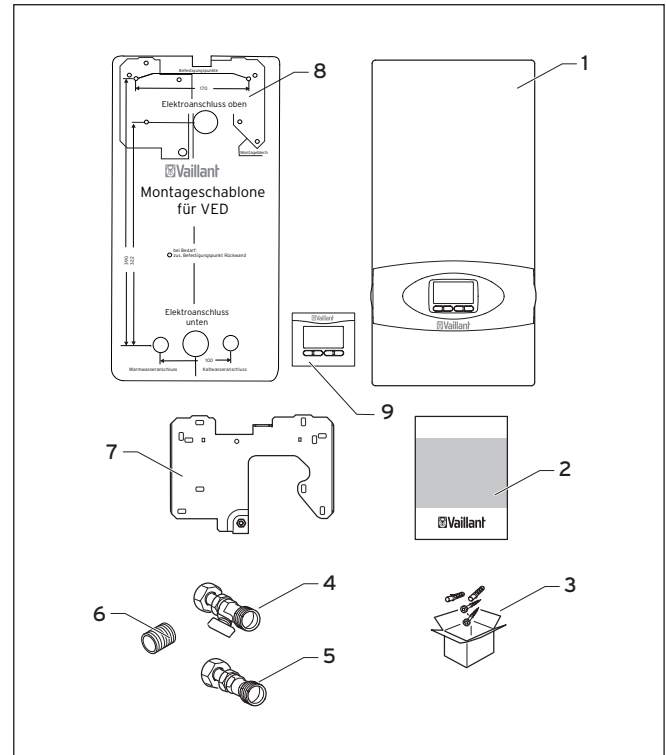
Montage, Inbetriebnahme sowie Wartung und Reparatur der Elektro-Durchlauferhitzer electronicVED exklusiv dürfen nur durch einen anerkannten Fachhandwerker erfolgen. Dieser übernimmt auch die Verantwortung für die ordnungsgemäße Installation und die erste Inbetriebnahme. Die Elektro-Durchlauferhitzer electronicVED exklusiv dürfen nur wie in dieser Installationsanleitung beschrieben installiert werden.



Spülen Sie vor der Installation die Kaltwasserleitungen sorgfältig durch.

4.1 Lieferumfang

- Prüfen Sie den Lieferumfang auf Vollständigkeit, Siehe Tabelle 4.1.



4.1 Lieferumfang

4 Installation

Pos.	Anzahl	Bezeichnung
1	1	Elektro-Durchlauferhitzer electronicVED exklusiv
2	1	Bedienungs- und Installationsanleitung
3	1	Karton mit Befestigungsmaterial (2 Schrauben, 2 Dübel, 1 Dichtung, 1 Spezial-Befestigungsschraube)
4	1	Kaltwasseranschlussstück R1/2 mit Kaltwasser-Absperrventil
5	1	Warmwasseranschlussstück R1/2
6	2	Doppelnippel
7	1	Montageplatte
8	1	Montageschablone
9	1	Funk-Fernbedienung mit 2 Batterien (ohne Abbildung)

4.1 Lieferumfang

Die Elektro-Durchlauferhitzer electronicVED exklusiv sind fertig vormontiert. Nach dem Anbringen an der Wand müssen lediglich die Wasser- und die Elektroinstallation durchgeführt werden.

4.2 Aufstellort



Vorsicht! **Beschädigung des Gerätes durch Frost!**

Befindet sich ein Elektro-Durchlauferhitzer electronicVED exklusiv längere Zeit in einem unbeheizten Raum, kann im Winter das Wasser im Gerät und in den Rohrleitungen gefrieren. Beschädigungen des Gerätes sind die Folge.

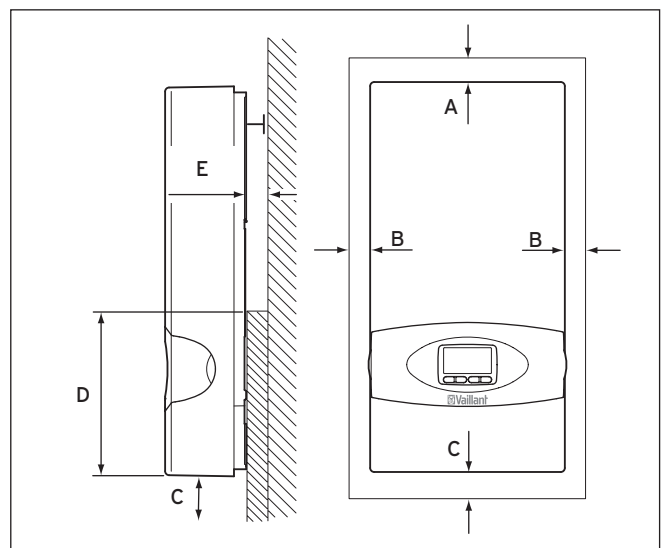
- Installieren Sie das Gerät in einem durchgängig frostfreien Raum.



Die Elektro-Durchlauferhitzer electronicVED exklusiv entsprechen den geltenden Sicherheitsvorschriften für den Schutzbereich 1 und können daher auch über Badewannen oder im Duscbereich installiert werden.

- Installieren Sie das Gerät möglichst in der Nähe der Zapfstellen, die am häufigsten verwendet werden.

4.3 Erforderliche Mindestabstände



4.2 Montagefreiräume

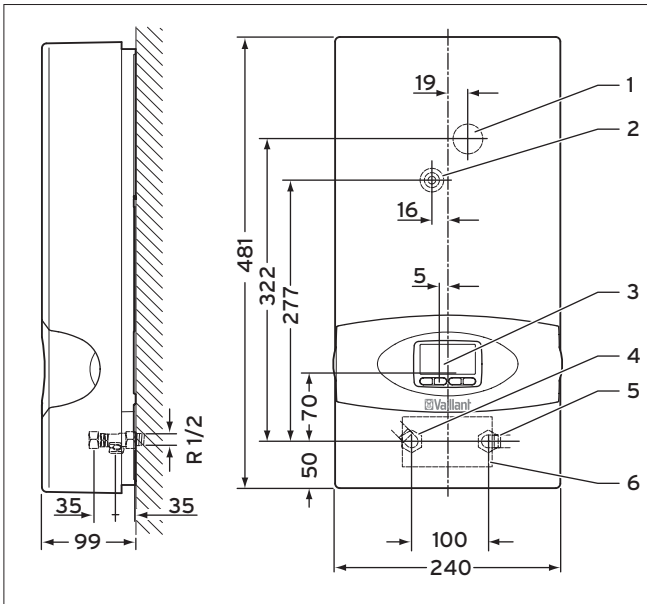
Legende

- A mindestens 50 mm
- B mindestens 50 mm
- C mindestens 120 mm
- D mindestens 130 mm
- E maximal 22 mm

Die Auflagefläche des Gerätes an der Wand muss im unteren Bereich des Gerätes (**D**) eben sein; mindestens auf 130 mm Höhe. Ein möglicher Wandversatz (z. B. durch Fliesen) darf 22 mm nicht übersteigen (**E**). Der Abstand zum Boden muss mindestens 120 mm (**C**) betragen. Der Platz nach oben sowie nach links und rechts muss mindestens 50 mm betragen.

4.4 Gerät an der Wand anbringen

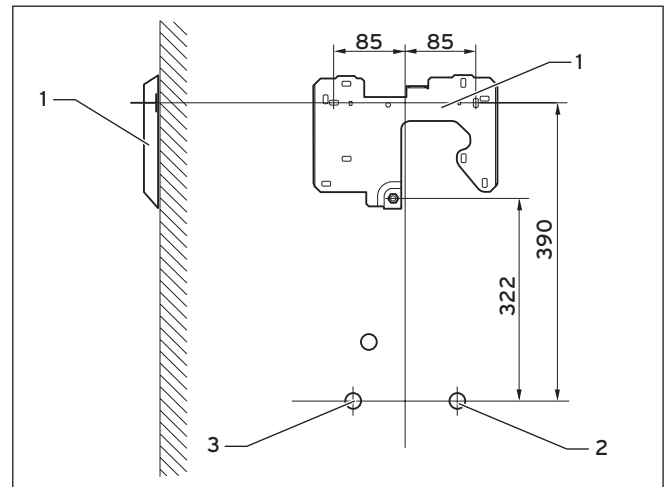
4.4.1 Geräte- und Anschlussmaße



4.3 Geräteabmessungen

Legende

- 1 Spritzwassertülle oben
- 2 Zentralbefestigung
- 3 Display
- 4 Warmwasseranschluss R 1/2
- 5 Kaltwasseranschluss R 1/2
- 6 Spritzwassertülle unten
- R Außengewinde R 1/2

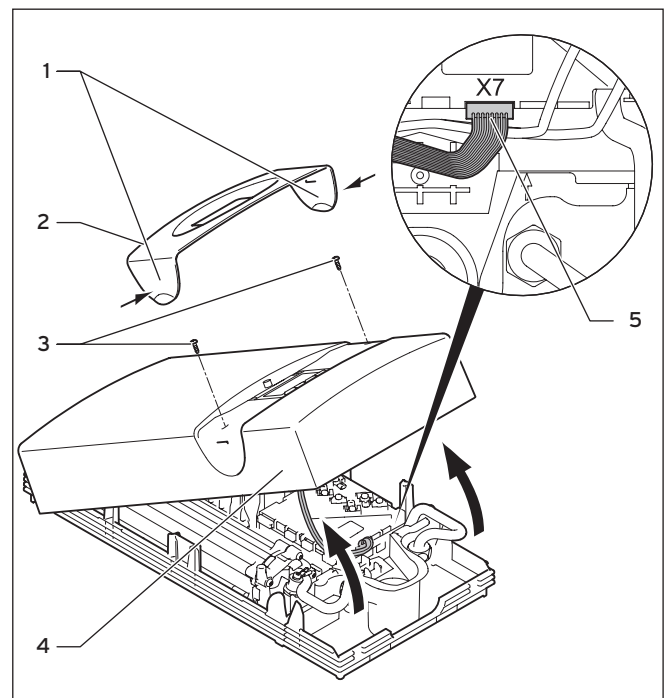


4.4 Anschlussmaße

Legende

- 1 Montageplatte
- 2 Kaltwasseranschluss
- 3 Warmwasseranschluss

4.4.2 Geräteverkleidung abnehmen



4.5 Geräteverkleidung abnehmen

- Greifen Sie die beiden Laschen (1) der Blende (2).

4 Installation

- Spreizen Sie die beiden Laschen (vom Gerät wegziehen).
- Ziehen Sie die Blende (2) ab.
- Lösen Sie die beiden Schrauben (3).
- Kippen Sie die Abdeckung (4) hoch.
- Ziehen Sie den Stecker des Displays von der Elektronik (Steckplatz X7) im Gerät ab (5).
- Ziehen Sie die Abdeckung (4) vom Gerät.

- Befestigen Sie die Montageplatte (1) mit den Dübeln und Schrauben an den Befestigungspunkten (2).



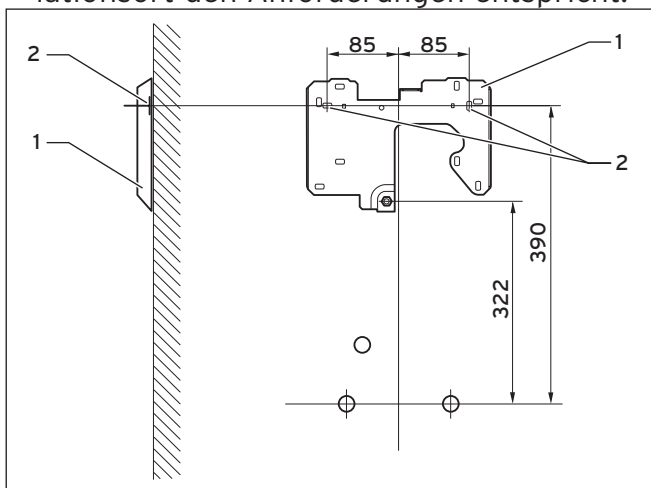
Bei einem Gerätetausch können Sie die Bohrlöcher der Altinstallation benutzen, sofern diese mit den zusätzlichen Löchern in der Montageplatte kompatibel sind.

4.4.3 Gerät montieren



Ein Elektro-Durchlauferhitzer electronicVED exklusiv muss senkrecht an der Wand hängend montiert werden.

- Sorgen Sie dafür, dass die Wand und alle Befestigungselemente die notwendige Tragfähigkeit aufweisen. Ein mit Wasser befüllter electronicVED exklusiv wiegt ca. 4,4 Kilo.
- Prüfen Sie noch einmal anhand der Abbildungen 4.2 bis 4.4, ob der gewählte Installationsort den Anforderungen entspricht.



4.6 Montageplatte anbringen

- Nehmen Sie die Montageschablone zur Hand und zeichnen Sie die Befestigungspunkte an der Wand an.

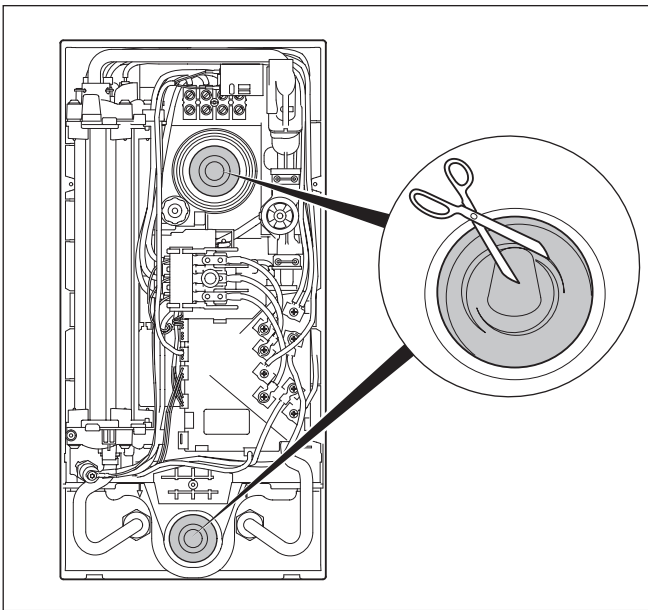


Gefahr!

Lebensgefahr durch Stromschlag aufgrund von eindringendem Wasser durch komplettes Wegschneiden der Spritzwassertülle.

Die Spritzwassertülle soll das Eindringen von Wasser entlang des Netzanschlusskabels in das Gerät verhindern. Wenn die Spritzwassertülle komplett weg geschnitten wird, kann Wasser sehr leicht eindringen, das Gerät beschädigen und im schlimmsten Fall einen lebensgefährlichen Stromschlag auslösen.

- Schneiden Sie die Spritzwassertülle niemals komplett weg.
- Schneiden Sie die Spitze der Spritzwassertülle so ab, dass die Tülle das Netzanschlusskabel fest umschließt.



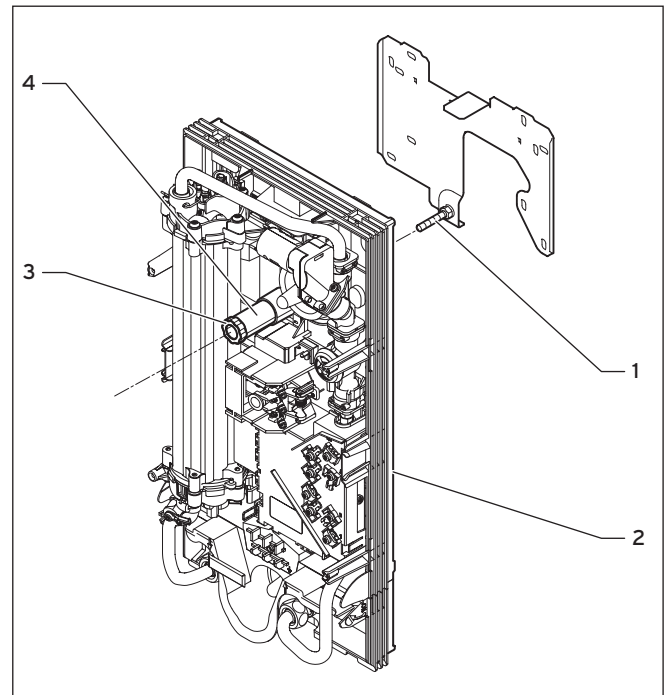
4.7 Spritzwassertülle für Kabelführung zuschneiden

- Abhängig von der Lage des Netzanschlusskabels, das aus der Wand ragt, kappen Sie die Spritzwassertülle oben oder unten (siehe Abb. 4.7).



Kappen Sie die Spritzwassertülle so, dass die Tülle das durchzuführende Netzanschlusskabel eng umschließt. Wasser darf keine Möglichkeit haben, ins Geräteinnere einzudringen.

- Führen Sie das Kabel durch die Spritzwassertülle hindurch ins Innere des Gerätes.



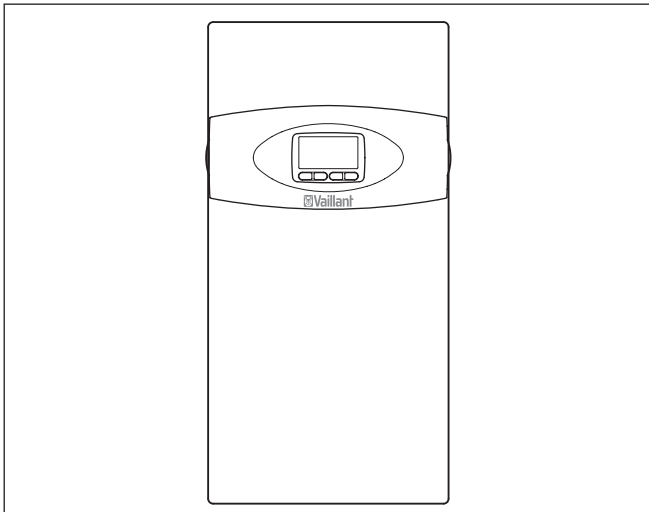
4.8 Gerät anbringen und justieren

- Setzen Sie das Gerät (2) auf die Halteschraube (1) an der Montageplatte.
- Justieren Sie das Gerät mit der Justierspindel (4).
- Fixieren Sie das Gerät mit Hilfe der Befestigungsschraube (3).
- Richten Sie das Gerät aus (senkrecht und Abstände siehe Abb. 4.2 bis 4.4).



Der electronicVED exklusiv kann optional als Untertischgerät umgerüstet werden. Zu diesem Zweck ist das Display zu drehen und mit der Geräteverkleidung zu verschrauben. Anschließend wird die Verkleidung herum gedreht und in dieser gedrehten Position auf das Gerät gesetzt.

4 Installation



4.9 Optionale Untertisch-Umrüstung

4.5 Kaltwasser- und Warmwasseranschluss montieren

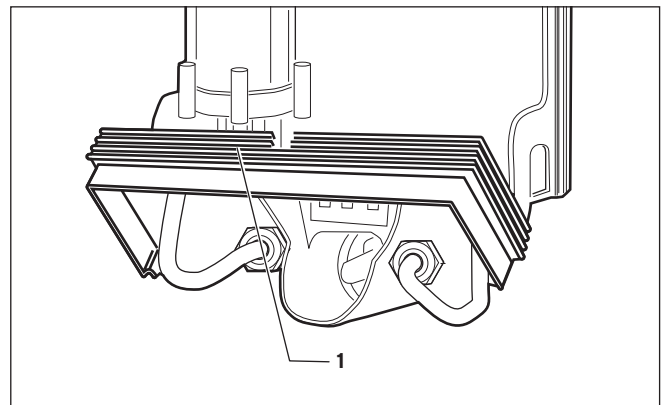


Die Geräte electronicVED exklusiv mit 18, 21 und 24 kW sind zur Nacherwärmung von bereits vorgewärmtem Wasser geeignet. Einlauftemperaturen bis zu 60 °C sind bei diesen Geräten möglich. Damit können die Geräte optimal in bestehende Solar- und/oder Wärmepumpenanlagen eingebunden werden. electronicVED exklusiv-Geräte mit 27 kW-Leistung sind nicht geeignet, da die Wasserreinlaufemperatur 25 °C nicht übersteigen darf.

- Beachten Sie folgende Gegebenheiten, um die Wasseranschlüsse korrekt zu montieren:
 - Alle Kalt- und Warmwasserleitungen können aus Stahl-, Kupferrohr oder Rohr aus Kunststoffmaterialien bestehen. Bei Rohren aus Kunststoff ist zu beachten, dass die Rohre herstellerseitig für den Normalbetrieb bei 65 °C zugelassen

sind. Weiterhin müssen Kunststoffrohre kurzzeitig für eine deutlich höhere Beanspruchung geeignet sein.

- Ein Sicherheitsventil in der Kaltwasserleitung ist nicht erforderlich.
- Um die Montage des Wasseranschlusses zu vereinfachen, kann der untere Teil des Geräte Rahmens nach oben geklappt werden (siehe **(1)** in Abb. 4.10).
 - Nach der Installation des Anschlusses müssen Sie den unteren Teil des Geräte Rahmens zurückklappen, bis dieser eingerastet ist.
 - **Entfernen Sie keinesfalls den Klapprahmen!**



4.10 Klapprahmen des Gerätes



Vorsicht! **Beschädigungsgefahr des Gerätes durch unsachgemäßen Einsatz und/oder ungeeignetes Werkzeug.**

Unsachgemäßer Einsatz und/oder ungeeignetes Werkzeug kann zu Sachschäden führen (z. B. Wasseraustritt)!

- Verwenden Sie beim Anziehen oder Lösen von Schraubverbindungen grundsätzlich passende Gabelschlüssel (Maulschlüssel).
- Verwenden Sie keine Rohrzanngen, Verlängerungen usw.



Vorsicht!
Möglicher Schaden durch Undichtigkeiten an den Wasseranschlüssen.

Aufgrund von Spannungen im Leitungsmaterial kann es zu Undichtigkeiten kommen.

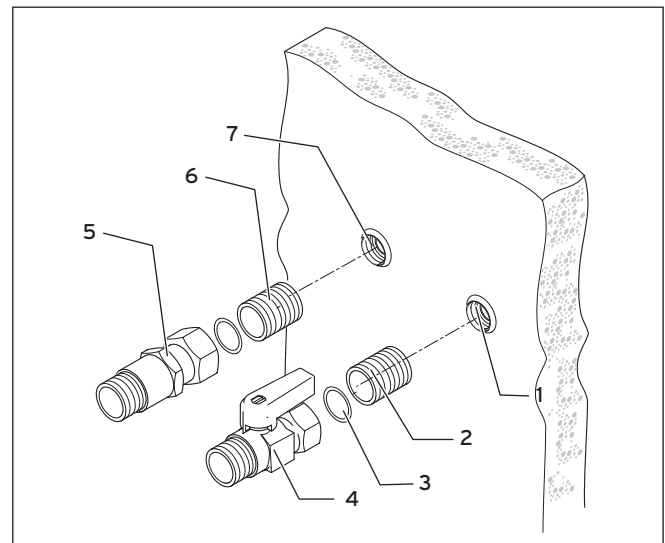
- Achten Sie bei der Montage der Wasseranschlüsse auf Spannungsfreiheit der Leitungen.



Vorsicht!
Möglicher Schaden durch ungeeignete Kunststoffrohre.

Aufgrund von ungeeigneten Kunststoffrohren kann es zu Schäden kommen.

- Achten Sie bei Verwendung von Kunststoffrohren, dass diese mindestens 1 Stunde lang einer Maximaltemperatur von 95 °C und einem Maximaldruck von 1 MPa (10 bar) Stand halten (Herstellerangaben prüfen).
- Achten Sie bei Verwendung von Kunststoffrohren, dass diese der DIN 16893 und der DIN 16892 entsprechen (Herstellerangaben prüfen).



4.11 Wasseranschlüsse

- Hanfen Sie beide Doppelnippel (**2** und **6**) ein und verschrauben Sie die Doppelnippel mit den Anschlüssen in der Wand (**1** und **7**).
- Legen Sie die Dichtungen (**3**) in die Überwurfmuttern des Kaltwasser- (**4**) und des Warmwasseranschlusses (**5**) ein.
- Verschrauben Sie das Kaltwasseranschlussstück (**4**) mit dem Doppelnippel (**2**) des Kaltwasseranschlusses in der Wand (**1**).
- Verschrauben Sie das Warmwasseranschlussstück (**5**) mit dem Doppelnippel (**6**) des Warmwasseranschlusses in der Wand (**7**).
- Legen Sie eine Dichtung in die Überwurfmutter des geräteseitigen Warmwasseranschlusses ein.



Vorsicht! **Beschädigungsgefahr durch Verstopfung von Rohren aufgrund von Fremdkörpern im Wasser.**

Im Kaltwasserweg muss ein Wassersieb vorhanden sein, das Fremdkörper aus dem Gerät fern hält. Das Gerät darf nicht ohne Wassersieb betrieben werden. Werkseitig ist ein Wassersieb im Kaltwasserrohr des Gerätes eingebaut.

- Prüfen Sie während der Installation, ob das Wassersieb vorhanden ist.

- Prüfen Sie, ob sich das werkseitig eingesetzte Kaltwassersieb korrekt an seinem Platz im geräteseitigen Kaltwasseranschluss befindet. Das Kaltwassersieb dient zusätzlich als Dichtung auf der Kaltwasserseite.

4.6 Gerät elektrisch anschließen



Gefahr! **Lebensgefahr durch Stromschlag an spannungsführenden Leitungen und Anschlüssen!**

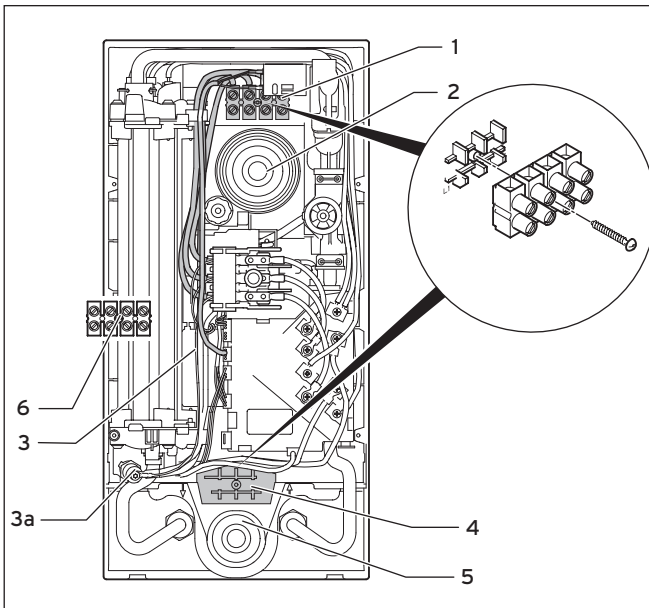
- Bevor Sie Elektroarbeiten durchführen, schalten Sie alle Zuleitungen spannungsfrei.
- Prüfen Sie alle Zuleitungen und Anschlüsse auf Spannungsfreiheit.
- Sichern Sie alle Zuleitungen und Anschlüsse gegen unbeabsichtigtes Wiedereinschalten der Spannung, solange Sie Arbeiten am Gerät durchführen.

- Beachten Sie bei der Elektroinstallation auch die lokalen Vorschriften des Stromversorgungsunternehmens sowie die Angaben auf dem Typenschild.
- Beachten Sie auch folgende Gegebenheiten:
 - Das Gerät muss über einen festen Anschluss installiert werden.
 - Der feste Anschluss muss bauseits allpolig über eine Trennvorrichtung mit mindestens 3 mm Kontaktöffnung abschaltbar sein. Zu diesem Zweck ist z. B. ein Leitungsschutzschalter geeignet.
 - Das Gerät muss an den Schutzleiter angeschlossen werden.
 - Das Gerät ist im Lieferzustand vorkonfektioniert. Bei der Elektroinstallation muss lediglich die elektrische Zuleitung in das Gerät gebracht und angeschlossen werden. Dies geschieht durch eine der beiden Spritzwassertüllen, die im Gerät das Eindringen von Wasser verhindern; siehe Abbildung 4.7, Spritzwassertülle für Kabelführung zuschneiden. Der Anschluss selbst ist werkseitig im oberen Teil des Gerätes fixiert. Bei Bedarf kann er in den unteren Teil verlegt werden, wobei die elektrische Zuleitung durch die untere Spritzwassertülle geführt werden muss.

4.6.1 Elektrischer Anschluss von oben

Die elektrische Zuleitung ist durch die obere Spritzwassertülle (**2**) geführt. Wie die Spritzwassertülle vorbereitet werden muss, ist in Abbildung 4.7 dargestellt.

- Schließen Sie die einzelnen Adern an L1, L2, L3 und den Schutzleiter der Netzanschlussklemme (**1** in Abb. 4.12) an.



4.12 Elektrischer Anschluss oben oder unten

4.6.2 Elektrischer Anschluss von unten

Die elektrische Zuleitung ist durch die untere Spritzwassertülle (**5**) geführt. Wie die Spritzwassertülle vorbereitet werden muss, ist in Abbildung 4.7 dargestellt.

- Schrauben Sie die Netzanschlussklemme (**1**) ab (siehe Abb. 4.12).
- Verlegen Sie die Netzanschlussklemme (**6**) inklusive der internen Kabel an die untere Position (**4**) im Gerät.
- Schrauben Sie die Netzanschlussklemme an der unteren Position (**4**) fest.
- Achten Sie besonders auf den internen Schutzleiter (**3**), der an der Position **3a** verschraubt ist.
- Prüfen Sie nochmals, ob die Kabel der Netzanschlussklemme korrekt verlegt sind.
- Schließen Sie die einzelnen Adern an L1, L2, L3 und den Schutzleiter der Netzanschlussklemme (**1** in Abb. 4.12) an.

4.6.3 Optionales Lastabwurfrelais

Bei Bedarf kann dem electronicVED exklusiv ein handelsübliches Lastabwurfrelais vorgeschaltet werden. Dieses Relais hat die Aufgabe, bei Warmwasserzapfung andere Stromverbraucher für die Dauer der Warmwasseranforderung auszuschalten, damit keine Überlastung erfolgt. Das Lastabwurfrelais muss folgende Kriterien erfüllen:

- Anzugstrom < 15 A
- Dauerstrom > 50 A
- Installieren Sie das optionale Lastabwurfrelais in den Außenleiter, der an die Netzanschlussklemme L2 des electronicVED exklusiv angeschlossen ist.

5 Inbetriebnahme/ Außerbetriebnahme

5.1 Gerät blasenfrei zapfen



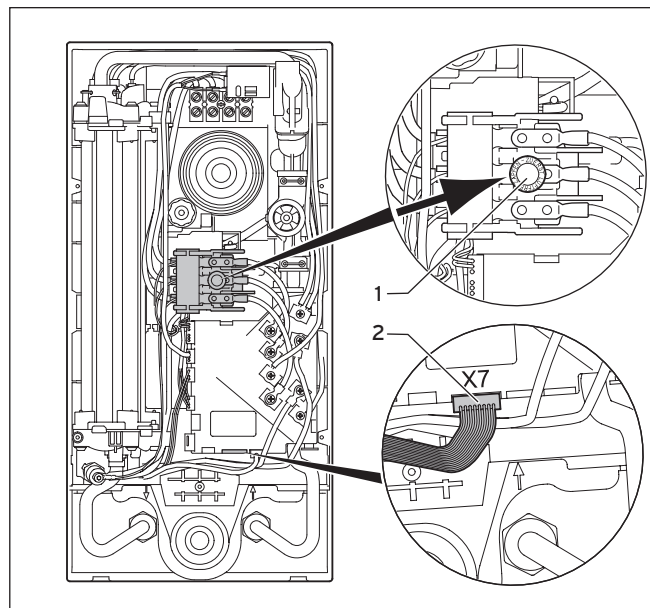
Vorsicht!
Beschädigungsgefahr durch Trockenbrand der Heizdrähte.

Das Gerät muss vor jeder Inbetriebnahme blasenfrei gezapft werden. Andernfalls besteht die Gefahr von Trockenbrand und damit einhergehend eine Beschädigung des Gerätes.

- Sorgen Sie dafür, dass vor jeder Inbetrieb- und Außerbetriebnahme das Gerät spannungsfrei geschaltet ist.
- Prüfen Sie alle Zuleitungen und Anschlüsse auf Spannungsfreiheit.
- Sichern Sie alle Zuleitungen und Anschlüsse gegen unbeabsichtigtes Wiedereinschalten der Spannung, solange Sie Arbeiten am Gerät durchführen.

Gehen Sie wie folgt vor, um das Gerät in Betrieb zu nehmen:

- Schalten Sie das Gerät spannungsfrei.
- Öffnen Sie das Kaltwasser-Absperrventil.
- Schließen und öffnen Sie das Warmwasser-Zapfventil mehrfach. Dadurch wird das Gerät blasenfrei gezapft. Ein zusätzliches Entlüften im Normalbetrieb ist nicht mehr notwendig.



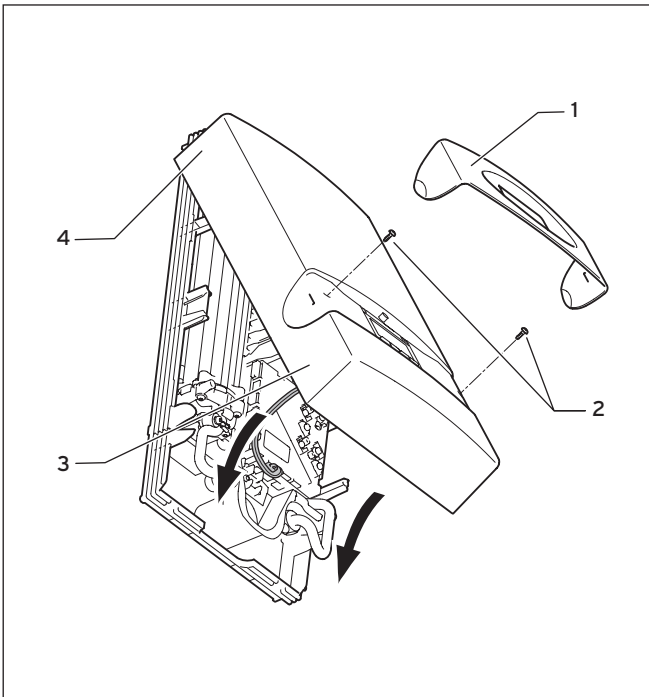
5.1 Sicherheitschalter

- Drücken Sie den Sicherheitschalter (1) ein, wie in Abbildung 5.1 gezeigt.



Wenn das Kabel für das Display nicht auf die Elektronik gesteckt ist, kann die Leistung nicht reguliert werden. Die Wassertemperatur, die das Gerät dann liefert, richtet sich nach dem zuletzt eingestellten Wert.

5.2 Geräteverkleidung anbringen



5.2 Geräteverkleidung anbringen

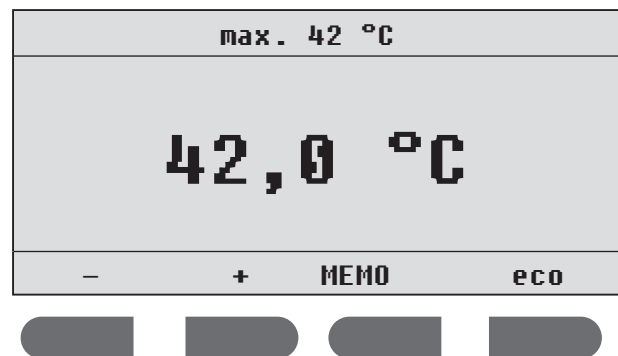
- Stecken Sie das Kabel für das Display am Steckplatz X7 auf der Elektronik ein, wie in Abbildung 5.1, Position (2) dargestellt.
- Setzen Sie die Geräteverkleidung (3) auf.
- Ziehen Sie die beiden Schrauben (2) an.
- Greifen Sie die Blende (1) an den beiden Laschen.
- Spreizen Sie die beiden Laschen (Blende leicht auseinander ziehen).
- Stecken Sie die Blende (1) auf.
- Sorgen Sie dafür, dass das Warmwasser-Zapfventil geschlossen ist.
- Verbinden Sie das Gerät mit dem Stromnetz (Sicherung einschalten).

5.3 Parameter im Display einstellen



Die Einstellungen des electronicVED exklusiv im Display können, müssen aber nicht vor Prüfung der Funktionstüchtigkeit vorgenommen werden. Lediglich die Einstellung der gewünschten Warmwassertemperatur ist sinnvollerweise vorab durchzuführen.

Die aktuellen Leistungsmerkmale des electronicVED exklusiv werden im Display angezeigt, sobald das Gerät angeschlossen und konfiguriert ist. Im Betriebszustand zeigt das Display die gewünschte Wassertemperatur an. Weiterhin wird in der obersten Displayzeile die Wassertemperatur angezeigt, die Ihr VED maximal ausgibt. Diese Maximaltemperatur ist frei einstellbar und liegt zwischen 30 °C und 60 °C. Beispiel hierfür ist das nachfolgend angezeigte Display.



Werkseitig ist die Solltemperatur auf 42 °C eingestellt.

Für den schnellen Zugriff auf die aktuelle Temperatureinstellung haben Sie grundsätzlich 2 Möglichkeiten:

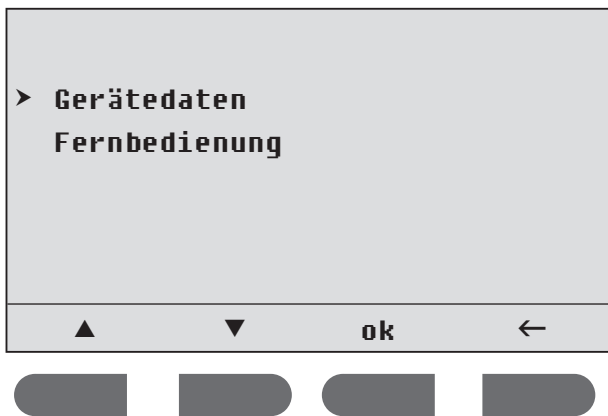
- Stellen Sie die aktuelle Warmwassertemperatur über die Tasten +/- direkt ein.
- oder
- Stellen Sie die aktuelle Warmwassertemperatur über die Taste **MEMO** ein.



Nachfolgend sind die Einstellungen für das Fachhandwerkermenü im Display des electronicVED exklusiv beschrieben. Eine ausführliche Beschreibung aller Funktionen des Displays finden Sie im Teil Betriebsanleitung, hier in dieser Unterlage.

5.3.1 Fachhandwerkermenü aufrufen

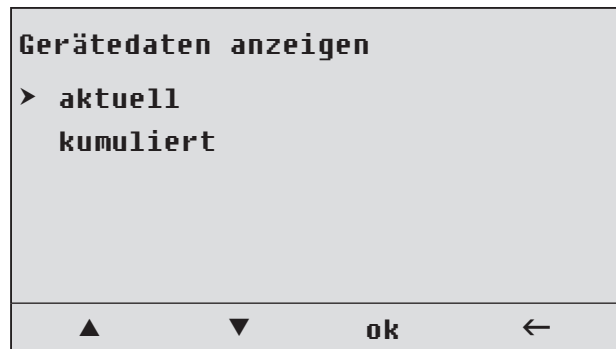
- Drücken Sie **Memo** länger als 3 Sekunden, um ins Fachhandwerkermenü zu gelangen.



Von diesem Menü aus haben Sie Zugriff auf aktuelle und kumulierte Gerätedaten sowie zu den Einstellungen für die Fernbedienung.

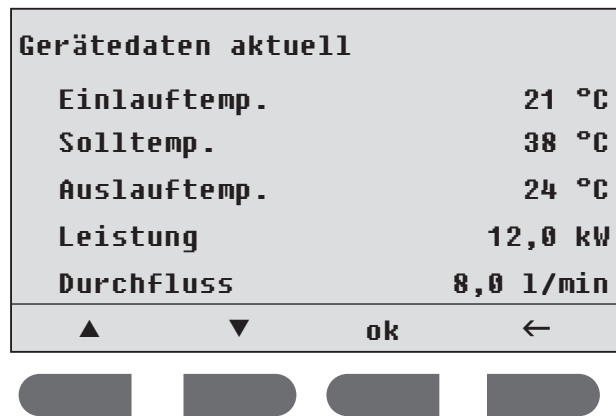
5.3.2 Gerätedaten anzeigen

- Sie befinden sich im Fachhandwerkermenü. Der Cursor steht neben dem Menüpunkt **Gerätedaten**.
- Drücken Sie **ok**.



Der Cursor steht neben dem Menüpunkt **aktuell**.

- Drücken Sie **ok**.



Angezeigt werden folgende Daten:

Einlauf-temperatur	Die aktuell am Kaltwassereinlauf des Gerätes gemessene Temperatur des Trinkwassers.
Solltemperatur	Die im Gerät eingestellte Solltemperatur für die Ausgabe des Warmwassers.
Auslauf-temperatur	Die aktuell am Warmwasserauslauf gemessene Temperatur des Warmwassers.
Leistung	Die aktuell gemessene Leistung des Gerätes in Kilowatt.
Volumenstrom	Der aktuell gemessene Durchfluss in Litern pro Minute.

5.1 Aktuell ermittelte Gerätedaten

- Drücken Sie **←**, um wieder ins Menü **Gerätedaten anzeigen** zu gelangen.

Der Cursor steht neben dem Menüpunkt **aktuell**.

► Drücken Sie ▼.

Der Cursor steht neben dem Menüpunkt **kumuliert**.

► Drücken Sie **ok**. Angezeigt werden die kumulierten Gerätedaten.

Gerätedaten Historie	
Betriebszeit	548 h
Nutzungszeit	112 h
Energie	107 kW
Wasser	2538 l

▲ ▼ ok ←

Angezeigt werden folgende Daten:

Betriebszeit	Die Zeit in Stunden, die das Gerät an eine Stromversorgung angeschlossen war.
Nutzungszeit	Die Zeit in Stunden, in der das Gerät Warmwasser ausgegeben hat.
Energie	Der Verbrauch in Kilowowattstunden seit Anschluss des Gerätes an eine Stromversorgung.
Wasser	Der Wasserverbrauch in Litern seit Anschluss des Gerätes an eine Stromversorgung.

5.2 Kumulierte Gerätedaten

5.3.3 Fernbedienung verbinden

Werkseitig ist die im Lieferumfang des VED enthaltene Fernbedienung mit dem VED verbunden. Sie haben die Möglichkeit, bis zu drei weitere Fernbedienungen desselben

Typs (Art.-Nr: 0020084761) gleichzeitig mit dem VED zu verbinden.



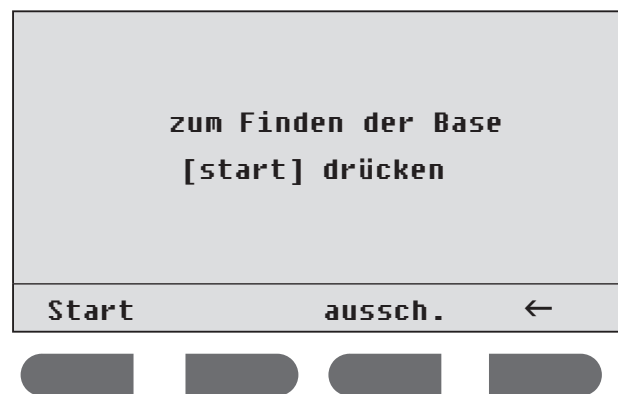
Voraussetzung für die nachfolgende Beschreibung zur Verbindung der Fernbedienung ist die Betriebsbereitschaft der Fernbedienung (Batterien sind eingelegt und Gehäuse ist dicht verschlossen). Im Kapitel 3.1.1 der Betriebsanleitung ist das Einlegen der Batterien beschrieben.



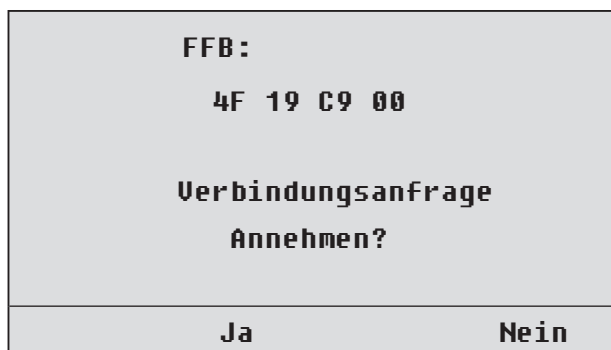
Die Fernbedienung des VED (Art.-Nr: 0020084761) arbeitet 1:1 wie das Display des VED. Tasten und Bedienung der Fernbedienung sind identisch zum Elektro-Durchlauferhitzer electronicVED exklusiv.

Um die Fernbedienung mit dem VED zu verbinden, müssen Sie Einstellungen an der Fernbedienung und am VED vornehmen.

► Drücken Sie eine beliebige Taste an der Fernbedienung. Angezeigt ist das folgende Display an der Fernbedienung:



► Drücken Sie **Start** an der Fernbedienung. Im Display des VED erscheint folgende Anzeige:



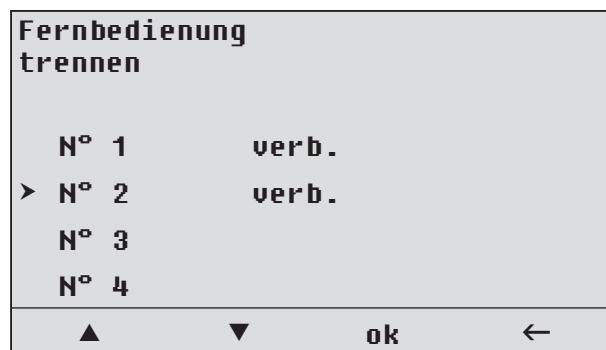
- Drücken Sie **Ja** am VED, um die Verbindung zwischen Fernbedienung und VED zu bestätigen.
- Drücken Sie **Ja** an der Fernbedienung.

Die Anzeige an beiden Displays (VED und Fernbedienung) wechseln automatisch in die Temperaturanzeige. Die Fernbedienung übernimmt dabei zunächst die Einstellungen des VED. Ab jetzt kann jede Einstellung des Gerätes sowohl im Display des VED als auch über die Fernbedienung geändert werden.

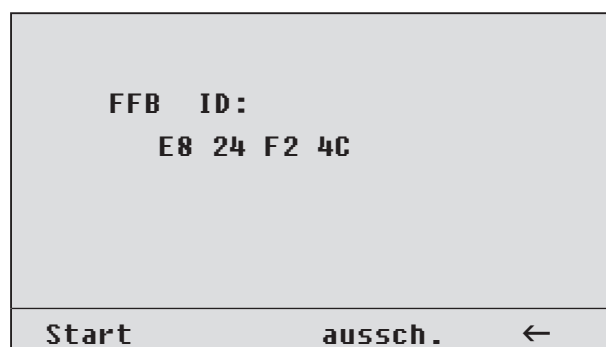
5.3.4 Fernbedienung trennen

Die Trennung von Fernbedienung und VED nehmen Sie am VED vor. Sie befinden sich im Fachhandwerkermenü. Der Cursor steht neben dem Menüpunkt **Gerätedaten**.

- Drücken Sie **▼**.
- Der Cursor steht neben dem Menüpunkt **Fernbedienung**.
- Drücken Sie **ok**.



- Um eine Fernbedienung vom VED zu trennen, setzen Sie den Cursor auf die Fernbedienung, die Sie trennen wollen (im Beispiel Fernbedienung **N° 2**).
- Drücken Sie **ok**. Angezeigt wird die Verbindungs-ID der Fernbedienung.



- Drücken Sie **aussch.**
- Die Verbindungs-ID wird gelöscht. Die Fernbedienung ist nicht mehr mit dem VED verbunden. Wie die Fernbedienung mit dem VED verbunden wird, ist im Kapitel **5.3.3** beschrieben.
- Drücken Sie **←**, um ins Menü **Fernbedienung verbinden** zurück zu gelangen.

5.4 Funktionstüchtigkeit prüfen



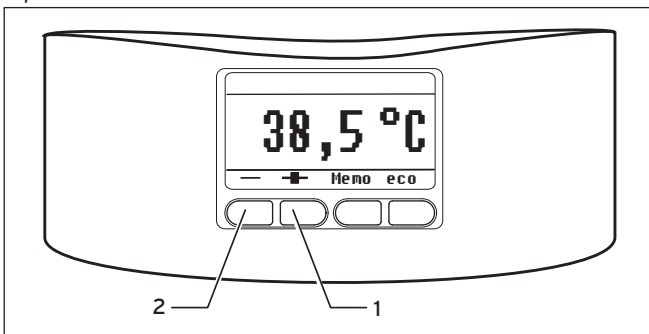
Gefahr Verbrühungsgefahr durch heißes Wasser!

Die Auslauftemperatur an den Zapfstellen kann bis zu 60 °C betragen und zu Verbrühungen führen.

- Stellen Sie den Verbrühschutz des electronicVED exclusiv auf maximal 43 °C ein, wenn Sie sicher vor Verbrühung sein wollen.
- Weisen Sie den Betreiber darauf hin, dass bei Heißwassertemperaturen über 43 °C Verbrühungsgefahr besteht.

- Testen Sie die Leistung des Gerätes durch Ausprobieren via Tasten im Display bei laufendem Wasser an einer Zapfstelle.

Die Wassertemperatur am electronicVED exclusiv ist in Schritten zu 0,5 °C einstellbar.



5.3 Schalter Leistungswähler

- Drücken Sie so oft die Taste + (1) oder die Taste - (2), bis die gewünschte Solltemperatur im Display angezeigt ist.

5.5 Außerbetriebnahme

5.5.1 Vorübergehende Außerbetriebnahme

Sie können den VED vorübergehend außer Betrieb nehmen, beispielsweise um Wartungsarbeiten durchzuführen.

- Schalten Sie das Gerät spannungsfrei.
- Schließen Sie das Kaltwasser-Absperrventil.

5.5.2 Endgültige Außerbetriebnahme

So nehmen Sie den VED endgültig außer Betrieb:

- Schalten Sie das Gerät spannungsfrei.
- Schließen Sie das Kaltwasser-Absperrventil.
- Lösen Sie vorsichtig die Kaltwasser- und Warmwasseranschlüsse.
- Fangen Sie dabei das im Gerät verbliebene Restwasser (bis zu 0,4 Liter) mit einem geeigneten Gefäß auf.
- Demontieren Sie das Gerät.

6 Übergabe an den Betreiber



Gefahr
Verbrühungsgefahr durch heißes Wasser!

Ab 43 °C Wassertemperatur besteht die Gefahr der Verbrühung.

- Weisen Sie den Betreiber daraufhin, dass ab einer Heißwassertemperatur von 43 °C Verbrühungsgefahr besteht.
 - Stellen Sie den Verbrühschutz des electronicVED exklusiv auf maximal 43 °C ein, wenn Sie sicher vor Verbrühung sein wollen.
-

Sie müssen den Betreiber des Gerätes über die Handhabung und Funktion seines electronicVED exklusiv unterrichten.

- Übergeben Sie dem Betreiber alle für ihn bestimmten Anleitungen und Gerätepapiere zur Aufbewahrung.
- Gehen Sie die Betriebsanleitung mit dem Betreiber durch.
- Beantworten Sie gegebenenfalls seine Fragen.
- Weisen Sie den Betreiber insbesondere auf die Sicherheitshinweise hin, die er beachten muss.
- Weisen Sie den Betreiber auf die Notwendigkeit einer regelmäßigen Inspektion/Wartung der Anlage hin, die nur von einem anerkannten Fachhandwerker durchgeführt werden darf (Inspektions-/Wartungsvertrag).
- Machen Sie den Betreiber darauf aufmerksam, dass die Anleitungen in der Nähe des electronicVED exklusiv bleiben sollen.

7 Ersatzteile und Zubehöre

Eine Übersicht über die verfügbaren Original Vaillant Ersatzteile erhalten Sie

- bei Ihrem Großhändler (Ersatzteilkatalog, gedruckt oder auf CD-ROM)
- im Vaillant FachpartnerNET (Ersatzteil-Service) unter <http://www.vaillant.com/> .

Folgende Zubehöre sind verfügbar:

- **Überputzmontageset**
Best.-Nr. 308086
- **Abstandhalter für Aufputzmontage VED/7**
Best.-Nr. 0020138088
- **Optionale Fernbedienung für VED E exclusiv**
Best.-Nr. 0020084761

8 Störungen erkennen und beheben

Die hier aufgeführten Störungen dürfen nur von einem anerkannten Fachhandwerksbetrieb durchgeführt werden. Achten Sie bei der Störungsbehebung auf Folgendes:

- Verwenden Sie bei Reparaturen nur Original-Ersatzteile.
- Überzeugen Sie sich vom korrekten Einbau der Teile sowie von der Einhaltung ihrer ursprünglichen Lage und Richtung.
- Fangen Sie beim Ausbau von wasserführenden Teilen das im Gerät verbliebene Restwasser (bis zu 0,4 Liter) mit einem geeigneten Gefäß auf.



Achten Sie bei der Fehlerdiagnose und bei der Behebung von Störungen immer auf die in der Tabelle 8.1 angegebene Reihenfolge bei den einzelnen Punkten.

Störung/Ursache	Vorgehen	Prüfung/Behebung
Keine Spannung.	1. Elektrische Anschlüsse prüfen	Stellen Sie sicher, dass das Gerät mit der Netzspannung L1, L2 und L3 versorgt wird. Elektrische Schutzeinrichtungen prüfen. Gerät spannungsfrei schalten und Geräteverkleidung öffnen. Prüfen Sie den Anschluss aller Verbindungsleitungen.
Widerstand liegt außerhalb des Bereichs < 200 Ohm.	2. Elektrische Funktion des Heizkörpers prüfen	Lösen Sie die Anschlüsse 1 und 4 von der Elektronik. Messen Sie auf der Elektronik den Widerstandswert zwischen den Anschlüssen 1 und 4. Der Widerstand muss < 200 Ohm sein.
Wasserdurchsatz nicht ausreichend, Wasserdruck zu gering.	3. Mindestwasserdurchsatz prüfen	Stellen Sie einen ausreichenden Wasserdurchsatz von mehr als 3 l/min sicher. Ist die Wassermenge zu gering, überprüfen Sie den Wasserdruck, die Armaturen und das Sieb im Einlauf. Wird die benötigte Wassermenge nicht erreicht, überprüfen Sie das Motorventil.
Keine Anzeige im Display, keine Funktion erkennbar. Sicherheitsschalter hat ausgelöst.	4. Sicherheitsschalter prüfen	Führen Sie die Prüfungen wie in Pkt. 1 - 5 beschrieben durch. Wenn Sie den Fehler gefunden haben, dann nehmen Sie das Gerät wieder in Betrieb. Wenn Sie den Fehler nicht gefunden haben, dann nehmen Sie das Gerät nicht in Betrieb. Bei ausgelöstem Sicherheitsschalter ist von einem Defekt der Elektronik auszugehen. Tauschen Sie die Elektronik und prüfen sie die Spule des Sicherheitsschalters auf Durchgang. Besteht kein Durchgang, muss dieser ebenfalls ausgetauscht werden.

8 Störungen erkennen und beheben

<p>Kein Warmwasser bzw. Schwankung der Auslauf-temperatur.</p>	<p>5. Elektronik prüfen</p>	<p>Öffnen Sie eine Zapfstelle in der Nähe des Gerätes langsam bis ca. 3 l / min. Prüfen Sie dabei, ob das Schalten eines Relais (Klacken) zu hören ist.</p> <p>Kein Schalten (Klacken) ist zu hören: Schalten Sie das Gerät spannungsfrei und nehmen Sie die Geräteverkleidung ab. Prüfen Sie die Gängigkeit des Flügelrades z. B. durch kräftiges Anblasen von der Einlaufseite; ggf. reinigen oder erneuern. Ansonsten tauschen Sie die Elektronik.</p> <p>Schalten (Klacken) ist zu hören: Prüfen Sie die Wassertemperatur auf Erreichen des Sollwertes.</p> <p>Schwankung der Auslauf-temperatur: Tauschen Sie die Elektronik.</p> <p>Wassertemperatur wird nicht erreicht:</p> <ul style="list-style-type: none"> - Wasser ist fühlbar zu kalt, obwohl angezeigte Auslauf-temperatur dem Sollwert entspricht. Prüfen Sie den Außenfühler und ersetzen Sie ihn ggf. - Angezeigte Wassermenge ist geringer als die tatsächliche. Flügelrad dreht vermutlich nicht korrekt. Prüfen Sie das Flügelrad auf Verstopfung. - Motorventil wie unter Pkt. 6 beschrieben prüfen. Falls Motorventil in Ordnung, tauschen Sie die Elektronik.
<p>Durchflussmenge nicht einstellbar oder Auslauf-temperatur wird nicht erreicht. Motorventil defekt.</p>	<p>6. Motorventil prüfen</p>	<p>Gerät ist betriebsbereit, Display-Elektronik ist angeschlossen, Geräteverkleidung ist geschlossen. Schalten Sie das Gerät für ca. 10 s spannungsfrei. Schalten Sie die Netzspannung wieder ein. Sofort muss ein Motorgeräusch hörbar sein (das Motorventil läuft an). Wenn Sie kein Motorgeräusch hören, ist das Ventil defekt und muss ersetzt werden.</p> <p>Arbeitet das Motorventil wieder einwandfrei, stellen Sie die Temperatur auf 60 °C ein. Öffnen Sie dann zügig eine Zapfstelle mit dem größtmöglichen Durchfluss (z. B. Badewanne). Reduzieren Sie dann langsam die Durchflussmenge und messen Sie dabei, ob die eingestellte Auslauf-temperatur erreicht wird.</p>

8.1 Mögliche Störungen und deren Behebung

8.1 Mögliche Störungen bei der Fernbedienung

Die einwandfreie Funktion der Funk-Fernbedienung für den electronicVED exclusiv ist von den Umgebungsbedingungen am Einsatzort abhängig. So kann es vorkommen, dass die Übertragung der Funksignale behindert wird. Ursachen hierfür können Gegenstände im Funkweg sein, z. B. Mauern, Decken oder andere funkhemmende Objekte. Andere Funkübertragungseinrichtungen (z. B. Wetterstationen) können ebenfalls die Kommunikation zwischen der Fernbedienung und dem electronicVED exclusiv stören.

- ▶ Weisen Sie den Betreiber bei Problemen mit der Funkbedienung auf die oben beschriebenen Sachverhalte hin.
- ▶ Weisen Sie den Betreiber bei Problemen mit der Fernbedienung zunächst auf allgemeine Punkte hin:
 - Batterien müssen ausreichend Leistung bringen.
 - Entfernung zum electronicVED exclusiv darf nicht zu groß sein.



Sendeleistung und Frequenz (868 MHz) des electronicVED exclusiv und der Funkfernbedienung richten sich nach dem Gesetz über Funkanlagen und Telekommunikationsendeinrichtungen FTEG und der damit verbundenen RTTE Richtlinie 1999/5/EG des Europäischen Parlamentes und des Rates.

9 Inspektion und Wartung



Gefahr!
Lebensgefahr durch Stromschlag an spannungsführenden Leitungen und Anschlüssen!

- Bevor Sie Wartungs- und Reparaturarbeiten durchführen, schalten Sie alle elektrischen Zuleitungen und Anschlüsse spannungsfrei.
- Prüfen Sie alle Zuleitungen und Anschlüsse auf Spannungsfreiheit.
- Sichern Sie alle Zuleitungen und Anschlüsse gegen unbeabsichtigtes Wiedereinschalten der Spannung, solange Sie Arbeiten am Gerät durchführen.

- Eine Funktions- und Sichtprüfung des Gerätes muss alle drei Jahre erfolgen und darf nur von einem anerkannten Fachhandwerker durchgeführt werden.
- Bei sehr stark kalkhaltigem Wasser ist eventuell eine häufigere Entkalkung notwendig.
- Bei stark schwebstoffhaltigem Wasser muss das Wassersieb im Kaltwasserweg häufiger ersetzt werden. Das Wassersieb hat gleichzeitig Dichtungsfunktion.

Führen Sie folgende Maßnahmen durch:

- Ersetzen Sie das Wassersieb im Kaltwasserweg.
- Kontrollieren Sie das Warmwasserrohr zwischen Heizblock und Warmwasseranschluss auf Ablagerungen.
- Setzen Sie beim Wiederausammenbau eine neue Flachdichtung am Warmwasseranschluss ein.
- Prüfen Sie, ob eine Entkalkung des Gerätes notwendig ist und führen Sie diese dann durch.



Wenn eine Kompletzentkalkung erforderlich ist, schließen Sie eine Entkalkungspumpe zwischen Kalt- und Warmwasseranschluss an.

- Spülen Sie das Gerät nach einer Entkalkung gründlich mit Wasser durch.
- Zapfen Sie das Gerät nach einer Entkalkung blasenfrei (siehe Kapitel 5).



Vorsicht!
Beschädigungsgefahr durch Undichtigkeiten.

Nach dem Auswechseln des Wassersiebes im Kaltwasserweg, kann es durch falschen Einbau des neuen Siebes zu Undichtigkeiten kommen.

- Achten Sie beim Einbau des neuen Wassersiebes in den Kaltwasserweg darauf, dass das Sieb korrekt im Rohr sitzt und die Verbindung dicht ist.

10 Garantie und Kundendienst

Herstellergarantie gewähren wir nur bei Installation durch einen anerkannten Fachhandwerksbetrieb. Dem Eigentümer des Gerätes räumen wir diese Herstellergarantie entsprechend den Vaillant Garantiebedingungen ein (für Österreich: Die aktuellen Garantiebedingungen sind in der jeweils gültigen Preisliste enthalten - siehe dazu auch www.vaillant.at). Garantiewerke werden grundsätzlich nur von unserem Werkskundendienst (Deutschland, Österreich) ausgeführt. Wir können Ihnen daher etwaige Kosten, die Ihnen bei der Durchführung von Arbeiten an dem Gerät während der Garantiezeit entstehen, nur dann erstatten, falls wir Ihnen einen entsprechenden Auftrag erteilt haben und es sich um einen Garantiefall handelt.

Vaillant Profi-Hotline (Deutschland)

0 18 05 / 999 - 120

(0,14 €/Min. aus dem deutschen Festnetz.

Mobilfunkpreis max. 0,42 €/Min.)

Werkskundendienst (Österreich)

Forchheimerg. 7

1230 Wien

Telefon 05 7050-2100*

termin@vaillant.at

<http://www.vaillant.at/werkskundendienst/>

*zum Regionaltarif österreichweit (bei Anrufen aus dem Mobilfunknetz ggf. abweichende Tarife - nähere Information erhalten Sie bei Ihrem Mobilnetzbetreiber)

Der Vaillant Werkskundendienst mit mehr als 240 Mitarbeitern ist von 0 bis 24 Uhr erreichbar.

Vaillant Techniker sind 365 Tage unterwegs, sonn- und feiertags, österreichweit.

11 Technische Daten

Typ bzw. Verkaufsbezeichnung Art.-Nr.	Einheit	VED E 18/7 E 0010007716	VED E 21/7 E 0010007717	VED E 24/7 E 0010007718	VED E 27/7 E 0010007719
Zur Versorgung		einer oder mehrerer Zapfstellen ¹⁾			
Bauform		Gerät für Wandmontage			
Ausstattung		Blankdraht-Heizwendel			
Bemessungsinhalt	l	0,4			
Abmessungen Breite	mm	240			
Höhe	mm	481			
Tiefe	mm	99			
Gewicht mit Wasserfüllung	kg	4,4			
Gebrauchseigenschaften		Leistung elektronisch geregelt			
Wassereintrittstemperatur	°C	1...60		1...25	
Einschaltwassermenge	l/min	3			
Ausschaltwassermenge	l/min	2,5			
Einschaltfließdruck	MPa	>0,015			
Max. Wasserdurchfluss	l/min	12	14	16	18
Bemessungsüberdruck	MPa	1			
Bemessungsleistung	kW	18	21	24	27
Mindest. Wasserwiderstand bei 15 °C	Ω cm	≥ 900			
Bemessungsspannung		3/PE~ 400 V; 50Hz			
Sicherheit		entspricht deutschen und österreichischen Sicherheitsbestimmungen, funkentstört, netzrückwirkungsfrei			
Schutzart		IP 25 = Strahlwasserschutz			

11.1 Technische Daten

1) = geschlossenes Gerät (druckfest)

Lieferant

Vaillant Group Austria GmbH

Forchheimergasse 7 ■ A-1230 Wien ■ Telefon 05/7050-0
Telefax 05/7050-1199 ■ www.vaillant.at ■ info@vaillant.at

Vaillant Deutschland GmbH & Co.KG

Berghauser Str. 40 ■ D-42859 Remscheid ■ Telefon 0 21 91/18-0
Telefax 0 21 91/18-28 10 ■ www.vaillant.de ■ info@vaillant.de

Hersteller

Vaillant GmbH

Berghauser Str. 40 ■ D-42859 Remscheid ■ Telefon 0 21 91/18-0
Telefax 0 21 91/18-28 10 ■ www.vaillant.de ■ info@vaillant.de